

STRUT-система S-Line

ОПИСАНИЕ



STRUT-система S-Line предназначена для создания сети инженерных систем зданий. Система позволяет без сварки создавать опорные конструкции и фиксировать элементы при помощи канальных гаек, при этом подобная конструкция обладает высокой несущей способностью.

Широкий ассортимент продукции позволяет создать монтажную систему любой сложности. Конструктивные особенности системы обеспечивают возможность оперативно и без лишних подготовительных работ модернизировать ее или изменять трассировку.

ПРИМЕНЕНИЕ

STRUT-профиль применяется для прокладки инженерных коммуникаций: системы вентиляции и кондиционирования, системы аварийного и повседневного освещения, кабельные трассы, систем наблюдения, оповещения, пожаротушения. Использование канальной гайки позволяет наиболее оперативно осуществлять монтаж несущих систем как внутри помещений, так и на открытых площадках.



Промышленность



Медицина



Наука
и образование



Социальные
объекты



ТЦ, БЦ, вокзалы,
аэропорты, офисы

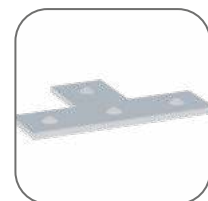
ПРЕИМУЩЕСТВА



Высокая несущая
способность
профиля



Быстрый монтаж
с использованием
канальной гайки



Широкий
ассортимент
монтажных
элементов



Широкий
ассортимент
консолей и стоек

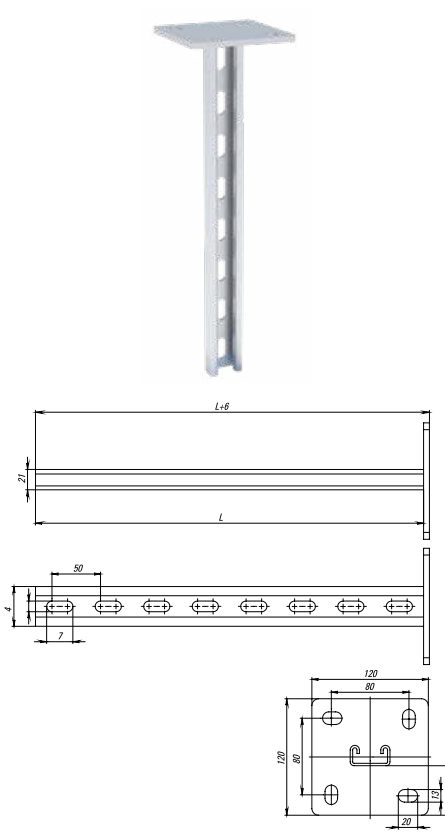
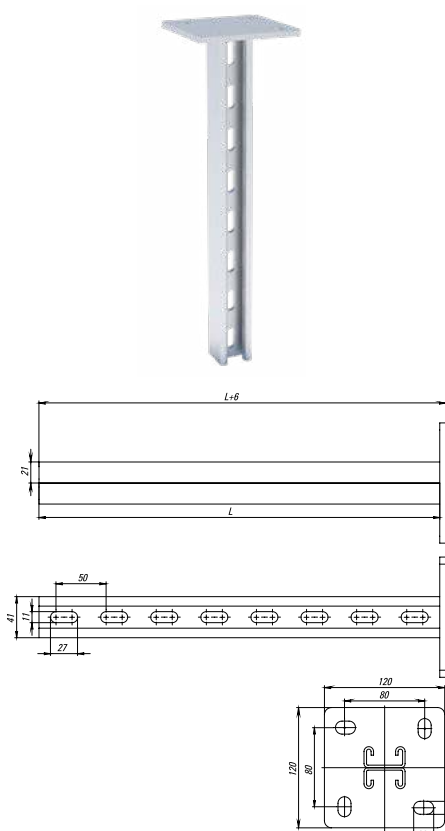


Стандартный ряд
типоразмеров
профиля 41x21 мм
и 41x41 мм

АССОРТИМЕНТ

Ассортимент STRUT-системы S-Line представлен в двух вариантах исполнения, в зависимости от типа покрытия: исп. 1 – сталь, оцинкованная по методу Сендзимира, исп. 2 – горячее цинкование погружением.

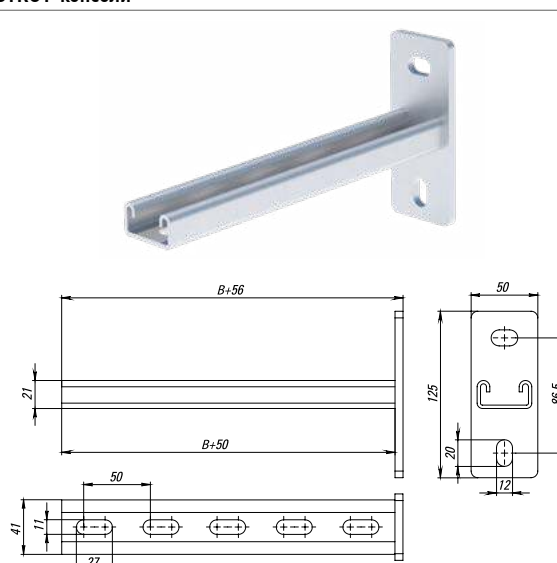
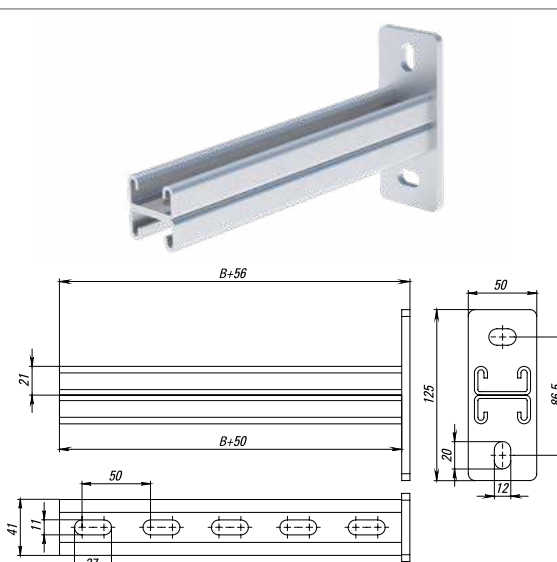
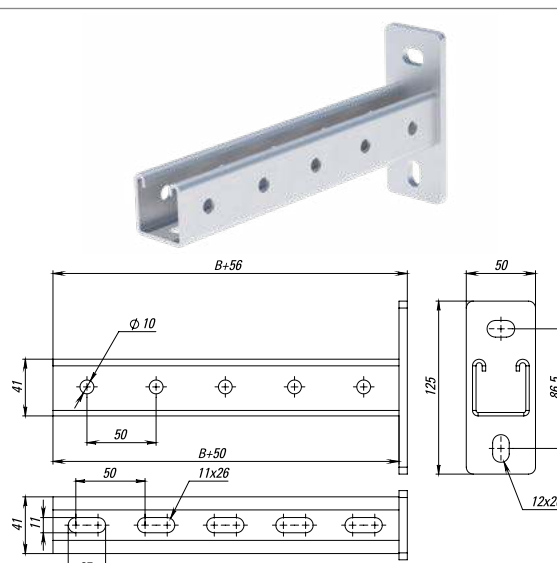
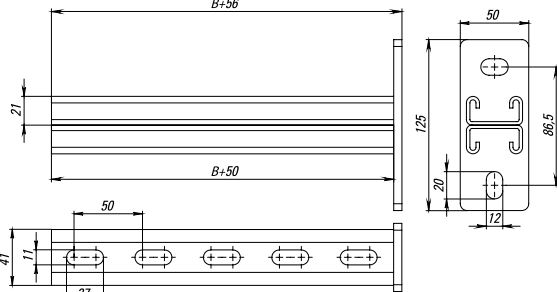

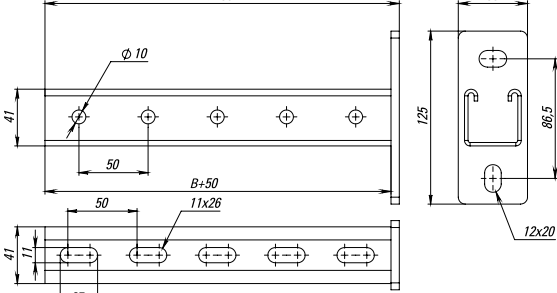
Изображение	Наименование	Ширина, мм	Высота, мм	Длина, мм	Толщина, мм	Масса, кг/шт	Артикул, исп. 1	Артикул, исп. 2
	STRUT-профиль 41x21x2,0x1000 EKF	41	21	1000	2	1,36	stp41211x2,0	stp41211x2,0-HDZ
	STRUT-профиль 41x21x2,0x2000 EKF	41	21	2000	2	2,72	stp41212x2,0	stp41212x2,0-HDZ
	STRUT-профиль 41x21x2,0x3000 EKF	41	21	3000	2	4,08	stp41213x2,0	stp41213x2,0-HDZ
	STRUT-профиль 41x21x2,0x6000 EKF	41	21	6000	2	8,16	stp41216x2,0	stp41216x2,0-HDZ
	STRUT-профиль 41x21x2,5x1000 EKF	41	21	1000	2,5	1,67	stp41211x2,5	stp41211x2,5-HDZ
	STRUT-профиль 41x21x2,5x2000 EKF	41	21	2000	2,5	3,34	stp41212x2,5	stp41212x2,5-HDZ
	STRUT-профиль 41x21x2,5x3000 EKF	41	21	3000	2,5	5,01	stp41213x2,5	stp41213x2,5-HDZ
	STRUT-профиль 41x21x2,5x6000 EKF	41	21	6000	2,5	10,02	stp41216x2,5	stp41216x2,5-HDZ
	STRUT-профиль двойной 41x21x2,0x1000 EKF	41	42	1000	2	2,72	stpd41211x2,0	stpd41211x2,0-HDZ
	STRUT-профиль двойной 41x21x2,0x2000 EKF	41	42	2000	2	5,44	stpd41212x2,0	stpd41212x2,0-HDZ
	STRUT-профиль двойной 41x21x2,0x3000 EKF	41	42	3000	2	8,16	stpd41213x2,0	stpd41213x2,0-HDZ
	STRUT-профиль двойной 41x21x2,0x6000 EKF	41	42	6000	2	16,32	stpd41216x2,0	stpd41216x2,0-HDZ
	STRUT-профиль двойной 41x21x2,5x1000 EKF	41	42	1000	2,5	3,34	stpd41211x2,5	stpd41211x2,5-HDZ
	STRUT-профиль двойной 41x21x2,5x2000 EKF	41	42	2000	2,5	6,68	stpd41212x2,5	stpd41212x2,5-HDZ
	STRUT-профиль двойной 41x21x2,5x3000 EKF	41	42	3000	2,5	10,02	stpd41213x2,5	stpd41213x2,5-HDZ
	STRUT-профиль двойной 41x21x2,5x6000 EKF	41	42	6000	2,5	20,04	stpd41216x2,5	stpd41216x2,5-HDZ
	STRUT-профиль 41x41x2,0x1000 EKF	41	41	1000	2	1,91	stp41411x2,0	stp41411x2,0-HDZ
	STRUT-профиль 41x41x2,0x2000 EKF	41	41	2000	2	3,82	stp41412x2,0	stp41412x2,0-HDZ
	STRUT-профиль 41x41x2,0x3000 EKF	41	41	3000	2	5,73	stp41413x2,0	stp41413x2,0-HDZ
	STRUT-профиль 41x41x2,0x6000 EKF	41	41	6000	2	11,46	stp41416x2,0	stp41416x2,0-HDZ
	STRUT-профиль 41x41x2,5x1000 EKF	41	41	1000	2,5	2,36	stp41411	stp41411-HDZ
	STRUT-профиль 41x41x2,5x2000 EKF	41	41	2000	2,5	4,72	stp41412	stp41412-HDZ
	STRUT-профиль 41x41x2,5x3000 EKF	41	41	3000	2,5	7,08	stp41413	stp41413-HDZ
	STRUT-профиль 41x41x2,5x6000 EKF	41	41	6000	2,5	14,16	stp41416x2,5	stp41416x2,5-HDZ
	STRUT-профиль двойной 41x41x2,0x1000 EKF	41	82	1000	2	3,82	stpd41411x2,0	stpd41411x2,0-HDZ
	STRUT-профиль двойной 41x41x2,0x2000 EKF	41	82	2000	2	7,64	stpd41412x2,0	stpd41412x2,0-HDZ
	STRUT-профиль двойной 41x41x2,0x3000 EKF	41	82	3000	2	11,46	stpd41413x2,0	stpd41413x2,0-HDZ
	STRUT-профиль двойной 41x41x2,0x6000 EKF	41	82	6000	2	22,92	stpd41416x2,0	stpd41416x2,0-HDZ
	STRUT-профиль двойной 41x41x2,5x1000 EKF	41	82	1000	2,5	4,72	stpd41411x2,5	stpd41411x2,5-HDZ
	STRUT-профиль двойной 41x41x2,5x2000 EKF	41	82	2000	2,5	9,44	stpd41412x2,5	stpd41412x2,5-HDZ
	STRUT-профиль двойной 41x41x2,5x3000 EKF	41	82	3000	2,5	14,16	stpd41413x2,5	stpd41413x2,5-HDZ
	STRUT-профиль двойной 41x41x2,5x6000 EKF	41	82	6000	2,5	28,32	stpd41416x2,5	stpd41416x2,5-HDZ

Изображение	Наименование	Ширина, мм	Высота, мм	Длина, мм	Толщина, мм	Масса, кг/шт	Артикул, исп.1	Артикул, исп.2
	STRUT-стойка 41x21 мм, осн. 200 мм EKF	41	21	200	2,5	0,46	sts412120	sts412120-HDZ
	STRUT-стойка 41x21 мм, осн. 300 мм EKF	41	21	300	2,5	0,7	sts412130	sts412130-HDZ
	STRUT-стойка 41x21 мм, осн. 400 мм EKF	41	21	400	2,5	0,93	sts412140	sts412140-HDZ
	STRUT-стойка 41x21 мм, осн. 500 мм EKF	41	21	500	2,5	1,17	sts412150	sts412150-HDZ
	STRUT-стойка 41x21 мм, осн. 600 мм EKF	41	21	600	2,5	1,4	sts412160	sts412160-HDZ
	STRUT-стойка 41x21 мм, осн. 700 мм EKF	41	21	700	2,5	1,63	sts412170	sts412170-HDZ
	STRUT-стойка 41x21 мм, осн. 800 мм EKF	41	21	800	2,5	1,87	sts412180	sts412180-HDZ
	STRUT-стойка 41x21 мм, осн. 900 мм EKF	41	21	900	2,5	2,1	sts412190	sts412190-HDZ
	STRUT-стойка 41x21 мм, осн. 1000 мм EKF	41	21	1000	2,5	2,34	sts4121100	sts4121100-HDZ
	STRUT-стойка 41x21 мм, осн. 1100 мм EKF	41	21	1100	2,5	2,57	sts4121110	sts4121110-HDZ
	STRUT-стойка 41x21 мм, осн. 1200 мм EKF	41	21	1200	2,5	2,8	sts4121120	sts4121120-HDZ
	STRUT-стойка 41x21 мм, осн. 1300 мм EKF	41	21	1300	2,5	3,04	sts4121130	sts4121130-HDZ
	STRUT-стойка 41x21 мм, осн. 1400 мм EKF	41	21	1400	2,5	3,27	sts4121140	sts4121140-HDZ
	STRUT-стойка 41x21 мм, осн. 1500 мм EKF	41	21	1500	2,5	3,51	sts4121150	sts4121150-HDZ
	STRUT-стойка 41x21 мм, осн. 1600 мм EKF	41	21	1600	2,5	3,74	sts4121160	sts4121160-HDZ
	STRUT-стойка 41x21 мм, осн. 1700 мм EKF	41	21	1700	2,5	3,97	sts4121170	sts4121170-HDZ
	STRUT-стойка 41x21 мм, осн. 1800 мм EKF	41	21	1800	2,5	4,21	sts4121180	sts4121180-HDZ
	STRUT-стойка 41x21 мм, осн. 1900 мм EKF	41	21	1900	2,5	4,44	sts4121190	sts4121190-HDZ
	STRUT-стойка 41x21 мм, осн. 2000 мм EKF	41	21	2000	2,5	4,68	sts4121200	sts4121200-HDZ
	STRUT-стойка 41x21 мм, осн. 2100 мм EKF	41	21	2100	2,5	4,91	sts4121210	sts4121210-HDZ
STRUT-стойка 41x21 мм, осн. 2200 мм EKF	41	21	2200	2,5	5,14	sts4121220	sts4121220-HDZ	
STRUT-стойка 41x21 мм, осн. 2300 мм EKF	41	21	2300	2,5	5,38	sts4121230	sts4121230-HDZ	
STRUT-стойка 41x21 мм, осн. 2400 мм EKF	41	21	2400	2,5	5,61	sts4121240	sts4121240-HDZ	
STRUT-стойка 41x21 мм, осн. 2500 мм EKF	41	21	2500	2,5	5,85	sts4121250	sts4121250-HDZ	
STRUT-стойка 41x21 мм, осн. 2600 мм EKF	41	21	2600	2,5	6,08	sts4121260	sts4121260-HDZ	
STRUT-стойка 41x21 мм, осн. 2700 мм EKF	41	21	2700	2,5	6,31	sts4121270	sts4121270-HDZ	
STRUT-стойка 41x21 мм, осн. 2800 мм EKF	41	21	2800	2,5	6,55	sts4121280	sts4121280-HDZ	
STRUT-стойка 41x21 мм, осн. 2900 мм EKF	41	21	2900	2,5	6,78	sts4121290	sts4121290-HDZ	
STRUT-стойка 41x21 мм, осн. 3000 мм EKF	41	21	3000	2,5	7,02	sts4121300	sts4121300-HDZ	
	STRUT-стойка двойная 41x21x200 мм EKF	41	21	200	2,5	0,8	stds412102	stds412102-HDZ
	STRUT-стойка двойная 41x21x300 мм EKF	41	21	300	2,5	1,2	stds412103	stds412103-HDZ
	STRUT-стойка двойная 41x21x400 мм EKF	41	21	400	2,5	1,6	stds412104	stds412104-HDZ
	STRUT-стойка двойная 41x21x500 мм EKF	41	21	500	2,5	2	stds412105	stds412105-HDZ
	STRUT-стойка двойная 41x21x600 мм EKF	41	21	600	2,5	2,4	stds412106	stds412106-HDZ
	STRUT-стойка двойная 41x21x700 мм EKF	41	21	700	2,5	2,8	stds412107	stds412107-HDZ
	STRUT-стойка двойная 41x21x800 мм EKF	41	21	800	2,5	3,2	stds412108	stds412108-HDZ
	STRUT-стойка двойная 41x21x900 мм EKF	41	21	900	2,5	3,6	stds412109	stds412109-HDZ
	STRUT-стойка двойная 41x21x1000 мм EKF	41	21	1000	2,5	4,01	stds412110	stds412110-HDZ
	STRUT-стойка двойная 41x21x1100 мм EKF	41	21	1100	2,5	4,41	stds412111	stds412111-HDZ
	STRUT-стойка двойная 41x21x1200 мм EKF	41	21	1200	2,5	4,81	stds412112	stds412112-HDZ
	STRUT-стойка двойная 41x21x1300 мм EKF	41	21	1300	2,5	5,21	stds412113	stds412113-HDZ
	STRUT-стойка двойная 41x21x1400 мм EKF	41	21	1400	2,5	5,61	stds412114	stds412114-HDZ
	STRUT-стойка двойная 41x21x1500 мм EKF	41	21	1500	2,5	6,01	stds412115	stds412115-HDZ
	STRUT-стойка двойная 41x21x1600 мм EKF	41	21	1600	2,5	6,41	stds412116	stds412116-HDZ
	STRUT-стойка двойная 41x21x1700 мм EKF	41	21	1700	2,5	6,81	stds412117	stds412117-HDZ
	STRUT-стойка двойная 41x21x1800 мм EKF	41	21	1800	2,5	7,21	stds412118	stds412118-HDZ
	STRUT-стойка двойная 41x21x1900 мм EKF	41	21	1900	2,5	7,61	stds412119	stds412119-HDZ
	STRUT-стойка двойная 41x21x2000 мм EKF	41	21	2000	2,5	8,02	stds412120	stds412120-HDZ
	STRUT-стойка двойная 41x21x2100 мм EKF	41	21	2100	2,5	8,42	stds412121	stds412121-HDZ
STRUT-стойка двойная 41x21x2200 мм EKF	41	21	2200	2,5	8,82	stds412122	stds412122-HDZ	
STRUT-стойка двойная 41x21x2300 мм EKF	41	21	2300	2,5	9,22	stds412123	stds412123-HDZ	
STRUT-стойка двойная 41x21x2400 мм EKF	41	21	2400	2,5	9,62	stds412124	stds412124-HDZ	
STRUT-стойка двойная 41x21x2500 мм EKF	41	21	2500	2,5	10,02	stds412125	stds412125-HDZ	
STRUT-стойка двойная 41x21x2600 мм EKF	41	21	2600	2,5	10,42	stds412126	stds412126-HDZ	
STRUT-стойка двойная 41x21x2700 мм EKF	41	21	2700	2,5	10,82	stds412127	stds412127-HDZ	
STRUT-стойка двойная 41x21x2800 мм EKF	41	21	2800	2,5	11,22	stds412128	stds412128-HDZ	
STRUT-стойка двойная 41x21x2900 мм EKF	41	21	2900	2,5	11,62	stds412129	stds412129-HDZ	
STRUT-стойка двойная 41x21x3000 мм EKF	41	21	3000	2,5	12,03	stds412130	stds412130-HDZ	

Изображение	Наименование	Ширина, мм	Высота, мм	Длина, мм	Толщина, мм	Масса, кг/шт	Артикул, исп.1	Артикул, исп.2
-------------	--------------	------------	------------	-----------	-------------	--------------	----------------	----------------

STRUT-стойки

	STRUT-стойка 41x41мм, осн. 200 мм EKF	41	41	200	2,5	1,14	sts414120	sts414120-HDZ
	STRUT-стойка 41x41мм, осн. 300 мм EKF	41	41	300	2,5	1,38	sts414130	sts414130-HDZ
	STRUT-стойка 41x41мм, осн. 400 мм EKF	41	41	400	2,5	1,61	sts414140	sts414140-HDZ
	STRUT-стойка 41x41мм, осн. 500 мм EKF	41	41	500	2,5	1,85	sts414150	sts414150-HDZ
	STRUT-стойка 41x41мм, осн. 600 мм EKF	41	41	600	2,5	2,09	sts414160	sts414160-HDZ
	STRUT-стойка 41x41мм, осн. 700 мм EKF	41	41	700	2,5	2,32	sts414170	sts414170-HDZ
	STRUT-стойка 41x41мм, осн. 800 мм EKF	41	41	800	2,5	2,56	sts414180	sts414180-HDZ
	STRUT-стойка 41x41мм, осн. 900 мм EKF	41	41	900	2,5	2,79	sts414190	sts414190-HDZ
	STRUT-стойка 41x41мм, осн. 1000 мм EKF	41	41	1000	2,5	3,03	sts4141100	sts4141100-HDZ
	STRUT-стойка 41x41мм, осн. 1100 мм EKF	41	41	1100	2,5	3,27	sts4141110	sts4141110-HDZ
	STRUT-стойка 41x41мм, осн. 1200 мм EKF	41	41	1200	2,5	3,5	sts4141120	sts4141120-HDZ
	STRUT-стойка 41x41мм, осн. 1300 мм EKF	41	41	1300	2,5	3,74	sts4141130	sts4141130-HDZ
	STRUT-стойка 41x41мм, осн. 1400 мм EKF	41	41	1400	2,5	3,97	sts4141140	sts4141140-HDZ
	STRUT-стойка 41x41мм, осн. 1500 мм EKF	41	41	1500	2,5	4,21	sts4141150	sts4141150-HDZ
	STRUT-стойка 41x41мм, осн. 1600 мм EKF	41	41	1600	2,5	4,45	sts4141160	sts4141160-HDZ
	STRUT-стойка 41x41мм, осн. 1700 мм EKF	41	41	1700	2,5	4,68	sts4141170	sts4141170-HDZ
	STRUT-стойка 41x41мм, осн. 1800 мм EKF	41	41	1800	2,5	4,92	sts4141180	sts4141180-HDZ
	STRUT-стойка 41x41мм, осн. 1900 мм EKF	41	41	1900	2,5	5,15	sts4141190	sts4141190-HDZ
	STRUT-стойка 41x41мм, осн. 2000 мм EKF	41	41	2000	2,5	5,39	sts4141200	sts4141200-HDZ
	STRUT-стойка 41x41мм, осн. 2100 мм EKF	41	41	2100	2,5	5,63	sts4141210	sts4141210-HDZ
STRUT-стойка 41x41мм, осн. 2200 мм EKF	41	41	2200	2,5	5,86	sts4141220	sts4141220-HDZ	
STRUT-стойка 41x41мм, осн. 2300 мм EKF	41	41	2300	2,5	6,1	sts4141230	sts4141230-HDZ	
STRUT-стойка 41x41мм, осн. 2400 мм EKF	41	41	2400	2,5	6,33	sts4141240	sts4141240-HDZ	
STRUT-стойка 41x41мм, осн. 2500 мм EKF	41	41	2500	2,5	6,57	sts4141250	sts4141250-HDZ	
STRUT-стойка 41x41мм, осн. 2600 мм EKF	41	41	2600	2,5	6,81	sts4141260	sts4141260-HDZ	
STRUT-стойка 41x41мм, осн. 2700 мм EKF	41	41	2700	2,5	7,04	sts4141270	sts4141270-HDZ	
STRUT-стойка 41x41мм, осн. 2800 мм EKF	41	41	2800	2,5	7,28	sts4141280	sts4141280-HDZ	
STRUT-стойка 41x41мм, осн. 2900 мм EKF	41	41	2900	2,5	7,51	sts4141290	sts4141290-HDZ	
STRUT-стойка 41x41мм, осн. 3000 мм EKF	41	41	3000	2,5	7,75	sts4141300	sts4141300-HDZ	
	STRUT-стойка двойная 41x41x200 мм EKF	41	41	200	2,5	1,61	stsd414102	stsd414102-HDZ
	STRUT-стойка двойная 41x41x300 мм EKF	41	41	300	2,5	2,09	stsd414103	stsd414103-HDZ
	STRUT-стойка двойная 41x41x400 мм EKF	41	41	400	2,5	2,56	stsd414104	stsd414104-HDZ
	STRUT-стойка двойная 41x41x500 мм EKF	41	41	500	2,5	3,03	stsd414105	stsd414105-HDZ
	STRUT-стойка двойная 41x41x600 мм EKF	41	41	600	2,5	3,5	stsd414106	stsd414106-HDZ
	STRUT-стойка двойная 41x41x700 мм EKF	41	41	700	2,5	3,97	stsd414107	stsd414107-HDZ
	STRUT-стойка двойная 41x41x800 мм EKF	41	41	800	2,5	4,45	stsd414108	stsd414108-HDZ
	STRUT-стойка двойная 41x41x900 мм EKF	41	41	900	2,5	4,92	stsd414109	stsd414109-HDZ
	STRUT-стойка двойная 41x41x1000 мм EKF	41	41	1000	2,5	5,39	stsd414110	stsd414110-HDZ
	STRUT-стойка двойная 41x41x1100 мм EKF	41	41	1100	2,5	5,86	stsd414111	stsd414111-HDZ
	STRUT-стойка двойная 41x41x1200 мм EKF	41	41	1200	2,5	6,33	stsd414112	stsd414112-HDZ
	STRUT-стойка двойная 41x41x1300 мм EKF	41	41	1300	2,5	6,81	stsd414113	stsd414113-HDZ
	STRUT-стойка двойная 41x41x1400 мм EKF	41	41	1400	2,5	7,28	stsd414114	stsd414114-HDZ
	STRUT-стойка двойная 41x41x1500 мм EKF	41	41	1500	2,5	7,75	stsd414115	stsd414115-HDZ
	STRUT-стойка двойная 41x41x1600 мм EKF	41	41	1600	2,5	8,22	stsd414116	stsd414116-HDZ
	STRUT-стойка двойная 41x41x1700 мм EKF	41	41	1700	2,5	8,69	stsd414117	stsd414117-HDZ
	STRUT-стойка двойная 41x41x1800 мм EKF	41	41	1800	2,5	9,17	stsd414118	stsd414118-HDZ
	STRUT-стойка двойная 41x41x1900 мм EKF	41	41	1900	2,5	9,64	stsd414119	stsd414119-HDZ
	STRUT-стойка двойная 41x41x2000 мм EKF	41	41	2000	2,5	10,11	stsd414120	stsd414120-HDZ
	STRUT-стойка двойная 41x41x2100 мм EKF	41	41	2100	2,5	10,58	stsd414121	stsd414121-HDZ
STRUT-стойка двойная 41x41x2200 мм EKF	41	41	2200	2,5	11,05	stsd414122	stsd414122-HDZ	
STRUT-стойка двойная 41x41x2300 мм EKF	41	41	2300	2,5	11,53	stsd414123	stsd414123-HDZ	
STRUT-стойка двойная 41x41x2400 мм EKF	41	41	2400	2,5	12	stsd414124	stsd414124-HDZ	
STRUT-стойка двойная 41x41x2500 мм EKF	41	41	2500	2,5	12,47	stsd414125	stsd414125-HDZ	
STRUT-стойка двойная 41x41x2600 мм EKF	41	41	2600	2,5	12,94	stsd414126	stsd414126-HDZ	
STRUT-стойка двойная 41x41x2700 мм EKF	41	41	2700	2,5	13,41	stsd414127	stsd414127-HDZ	
STRUT-стойка двойная 41x41x2800 мм EKF	41	41	2800	2,5	13,89	stsd414128	stsd414128-HDZ	
STRUT-стойка двойная 41x41x2900 мм EKF	41	41	2900	2,5	14,36	stsd414129	stsd414129-HDZ	
STRUT-стойка двойная 41x41x3000 мм EKF	41	41	3000	2,5	14,83	stsd414130	stsd414130-HDZ	

Изображение	Наименование	Ширина, мм	Высота, мм	Длина, мм	Толщина, мм	Масса, кг/шт	Артикул, исп.1	Артикул, исп.2
 	STRUT-консоль 41x21мм, осн. 250 мм EKF PROxima	41	21	250	2,5	0,5	stk412125	stk412125-HDZ
	STRUT-консоль 41x21мм, осн. 350 мм EKF PROxima	41	21	350	2,5	0,69	stk412135	stk412135-HDZ
	STRUT-консоль 41x21мм, осн. 450 мм EKF PROxima	41	21	450	2,5	0,93	stk412145	stk412145-HDZ
	STRUT-консоль 41x21 мм, осн. 550 мм EKF PROxima	41	21	550	2,5	1,14	stk412155	stk412155-HDZ
	STRUT-консоль 41x21мм, осн. 650 мм EKF PROxima	41	21	650	2,5	1,34	stk412165	stk412165-HDZ
 	STRUT-консоль двойная 41x21 мм, осн. 250 мм EKF PROxima	41	42	250	2,5	0,91	stkd412125	stkd412125-HDZ
	STRUT-консоль двойная 41x21 мм, осн. 350 мм EKF PROxima	41	42	350	2,5	1,27	stkd412135	stkd412135-HDZ
	STRUT-консоль двойная 41x21 мм, осн. 450 мм EKF PROxima	41	42	450	2,5	1,68	stkd412145	stkd412145-HDZ
	STRUT-консоль двойная 41x21 мм, осн. 550 мм EKF PROxima	41	42	550	2,5	2,05	stkd412155	stkd412155-HDZ
	STRUT-консоль двойная 41x21 мм, осн. 650 мм EKF PROxima	41	42	650	2,5	2,43	stkd412165	stkd412165-HDZ
 	STRUT-консоль 41x41 мм, осн. 250 мм EKF PROxima	41	41	250	2,5	0,89	stk414125	stk414125-HDZ
	STRUT-консоль 41x41 мм, осн. 350 мм EKF PROxima	41	41	350	2,5	1,13	stk414135	stk414135-HDZ
	STRUT-консоль 41x41 мм, осн. 450 мм EKF PROxima	41	41	450	2,5	1,46	stk414145	stk414145-HDZ
	STRUT-консоль 41x41 мм, осн. 550 мм EKF PROxima	41	41	550	2,5	1,7	stk414155	stk414155-HDZ
	STRUT-консоль 41x41 мм, осн. 650 мм EKF PROxima	41	41	650	2,5	1,93	stk414165	stk414165-HDZ

Изображение	Наименование	Ширина, мм	Высота, мм	Длина, мм	Толщина, мм	Масса, кг/шт	Артикул, исп.1	Артикул, исп.2
-------------	--------------	------------	------------	-----------	-------------	--------------	----------------	----------------

STRUT-консоли

	STRUT-консоль двойная 41x41 мм, осн. 250 мм EKF PROxima	41	82	250	2,5	1,61	stk414125	stk414125-HDZ
	STRUT-консоль двойная 41x41 мм, осн. 350 мм EKF PROxima	41	82	350	2,5	2,08	stk414135	stk414135-HDZ
	STRUT-консоль двойная 41x41 мм, осн. 450 мм EKF PROxima	41	82	450	2,5	2,69	stk414145	stk414145-HDZ
	STRUT-консоль двойная 41x41 мм, осн. 550 мм EKF PROxima	41	82	550	2,5	3,17	stk414155	stk414155-HDZ
	STRUT-консоль двойная 41x41 мм, осн. 650 мм EKF PROxima	41	82	650	2,5	3,64	stk414165	stk414165-HDZ

Изображение	Наименование	Ширина, мм	Высота, мм	Длина, мм	Диам. отверстия, мм	Масса, кг	Артикул, исп.1	Артикул, исп.2
-------------	--------------	------------	------------	-----------	---------------------	-----------	----------------	----------------

STRUT монтажные элементы

	STRUT-гайка канальная М6 EKF PROxima	19	6	35	M6	0,024	stgM6	stgM6-HDZ
	STRUT-гайка канальная М8 EKF PROxima	19	6	35	M8	0,023	stgM8	stgM8-HDZ
	STRUT-гайка канальная М10 EKF PROxima	19	6	35	M10	0,036	stgM10	stgM10-HDZ
	STRUT-гайка канальная М12 EKF PROxima	19	6	35	M12	0,035	stgM12	stgM12-HDZ
	STRUT-гайка канальная с короткой пружиной М6 EKF PROxima	19	21	35	M6	0,026	stgkpM6	-
	STRUT-гайка канальная с короткой пружиной М8 EKF PROxima	19	21	35	M8	0,024	stgkpM8	-
	STRUT-гайка канальная с короткой пружиной М10 EKF PROxima	19	21	35	M10	0,032	stgkpM10	-
	STRUT-гайка канальная с короткой пружиной М12 EKF PROxima	19	21	35	M12	0,03	stgkpM12	-
	STRUT-гайка канальная с длинной пружиной М6 EKF PROxima	19	41	35	M6	0,027	stgdpM6	-
	STRUT-гайка канальная с длинной пружиной М8 EKF PROxima	19	41	35	M8	0,025	stgdpM8	-
	STRUT-гайка канальная с длинной пружиной М10 EKF PROxima	19	41	35	M10	0,033	stgdpM10	-
	STRUT-гайка канальная с длинной пружиной М12 EKF PROxima	19	41	35	M12	0,035	stgdpM12	-

Изображение	Наименование	Ширина, мм	Высота, мм	Длина, мм	Диам. отверстия, мм	Масса, кг	Артикул, исп. 1	Артикул, исп. 2
	STRUT-пластина 1 отверстие EKF PROxima	40	5	40	13	0,045	stp1	stp1-HDZ
	STRUT-пластина 2 отверстия EKF PROxima	40	5	85	13	0,13	stp2	stp2-HDZ
	STRUT-пластина 3 отверстия EKF PROxima	40	5	140	13	0,2	stp3	stp3-HDZ
	STRUT-пластина 4 отверстия EKF PROxima	40	5	160	13	0,3	stp4	stp4-HDZ
	STRUT-пластина 5 отверстий EKF PROxima	40	5	200	13	0,35	stp5	stp5-HDZ
	STRUT-пластина L-образная 3 отверстия EKF PROxima	89	5	89	13	0,21	stpl3	stpl3-HDZ
	STRUT-пластина П-образная 5 отверстий EKF PROxima	40	48	125	13	0,32	stpp5	stpp5-HDZ
	STRUT-пластина Т-образная 4 отверстия EKF PROxima	89	5	138	13	0,26	stpt	stpt-HDZ
	STRUT-пластина угловая 135 гр. 2 отверстия EKF PROxima	40	20	75	13	0,2	stpu2135	stpu2135-HDZ
	STRUT-пластина угловая 135 гр. 4 отверстия EKF PROxima	40	85	210	13	0,3	stpu4135	stpu4135-HDZ

Изображение	Наименование	Ширина, мм	Высота, мм	Длина, мм	Диам. отверстия, мм	Масса, кг	Артикул, исп. 1	Артикул, исп. 2
	STRUT-пластина угловая 45 гр. 4 отверстия EKF PROxima	40	75	72	13	0,3	stpu445	stpu445-HDZ
	STRUT-пластина угловая 90 гр. 2 отверстия EKF PROxima	40	45	45	13	0,13	stpu2	stpu2-HDZ
	STRUT-пластина угловая 90 гр. 3 отверстия EKF PROxima	40	45	105	13	0,2	stpu3	stpu3-HDZ
	STRUT-пластина угловая 90 гр. 4 отверстия EKF PROxima	40	85	85	13	0,3	stpu4	stpu4-HDZ
	STRUT-пластина X-образная 5 отверстий EKF PROxima	138	5	138	13	0,31	stpx	stpx-HDZ
	STRUT-подвес двойной EKF PROxima	120	106	120	13	1,75	stpd	stpd-HDZ
	STRUT-подвес одинарный 120x120 мм EKF PROxima	120	106	120	13	0,99	stpo	stpo-HDZ
	STRUT-подвес одинарный, с узкой пяткой 140x60 мм EKF PROxima	140	106	60	13	0,84	stpou	stpou-HDZ
	Соединитель внутренний EKF PROxima	35	32	180	13	0,43	stsvu41	stsvu41-HDZ