

Датчики движения инфракрасные MS EKF PROxima

ОПИСАНИЕ



IP20

IP44

IP65



EAC

ГОСТ Р 51324.1-2012 (МЭК 60669-1-2007)
 ГОСТ Р 51324.2.1-2012(МЭК 60669-2-1:2009)

Инфракрасные датчики движения MS предназначены для экономии электроэнергии за счет автоматического управления освещением и другими инженерными системами. Датчики реагируют на движение людей и других объектов в зоне действия сенсора, принцип работы датчика основан на отслеживании уровня ИК-излучения в поле зрения. В ассортименте EKF есть датчики с различными способами установки: настенные, потолочные, накладные, встраиваемые и на светильник. Кроме этого, некоторые датчики имеют поворачиваемый сенсор, что позволяет подобрать решение для любой зоны установки. Рекомендуется использовать датчики MS в коридорах, подъездах, различных проходных зонах. Датчики с повышенной степенью защиты IP44 можно устанавливать на улице под навесом. Алгоритм работы: при возникновении движения в поле зрения датчика встроенное электромеханическое реле коммутирует подключенную нагрузку. После этого нагрузка находится под напряжением в течение заданного времени (настраивается) и выключается. Дополнительно датчики имеют функцию контроля освещенности. Если освещенность в зоне детекции выше заданного уровня (настраивается в диапазоне от 10 до 2000 лк), то нагрузка включаться не будет, что позволяет дополнительно экономить электроэнергию в дневное время.

ПРИМЕНЕНИЕ



Городская и частная осветительная сеть



Различные объекты строительства и инфраструктуры



Жилой сектор

- Экономия электроэнергии в зависимости от присутствия людей и уровня освещенности.
- Автоматическое управление освещением и бытовыми приборами.

ПРЕИМУЩЕСТВА



Удобное подключение проводников



Возможность регулировки без демонтажа изделий



Схема подключения указана на корпусе изделий



Герметичные вводы для провода



Возможность встраиваемого либо наружного монтажа












Регулировка угла наклона и направления датчика

АССОРТИМЕНТ

Изображение	Наименование	Способ установки	Макс. мощность нагрузки (cosφ=1), Вт	Угол обзора	Ø зоны детектирования*, м	Рекомендованная высота установки, м	Степень защиты	Масса нетто, кг	Артикул
	MS-39 белый EKF Proxima	Накладной настенный	1200	180°	12	1,8-3	IP 44	0,2	dd-ms-39

АССОРТИМЕНТ

Изображение	Наименование	Способ установки	Макс. мощность нагрузки ($\cos\phi=1$), Вт	Угол обзора	Ø зоны детектирования*, м	Рекомендованная высота установки, м	Степень защиты	Масса нетто, кг	Артикул	
	MS-39B черный EKF Proxima	Накладной настенный	1200	180°	12	1,8-3	IP44	0,2	dd-ms-39b	
	MS-16C белый EKF Proxima							0,3	dd-ms-16C	
	MS-16CB черный EKF Proxima							0,3	dd-ms-16Cb	
	MS-40 EKF Proxima							IP65	0,16	dd-ms-40
	MS-38 EKF Proxima							IP54	0,1	dd-ms-38
	MS-118B EKF Proxima									
	MS-20B EKF Proxima	Накладной потолочный	1200	360°	6	2,2-4	IP20	0,3	dd-ms-20B	
	MS-28A EKF Proxima							0,3	dd-ms-28A	
	MS-22B EKF Proxima							0,1	dd-ms-22B	

Изображение	Наименование	Способ установки	Макс. мощность нагрузки (cosφ=1), Вт	Угол обзора	Ø зоны детектирования*, м	Рекомендованная высота установки, м	Степень защиты	Масса нетто, кг	Артикул
	MS-24B EKF Proxima	Накладной потолочный	800	360°	6	2,2-4	IP20	0,1	dd-ms-24B
	MS-100 EKF Proxima	Встраиваемый потолочный	1200					8	0,3
	MS-200 EKF Proxima		500		0,06				dd-ms-200
	MS-300 EKF Proxima	1200	8		0,11			dd-ms-300	
	MS-2000 EKF Proxima	Встраиваемый в стену	500	160°	9	0,8-1,6	IP20	0,2	dd-ms-2000
	MS-19B EKF Proxima		600	120°				0,1	dd-ms-19B
	MS-21B EKF Proxima		800	160°				0,3	dd-ms-21B
	MS-01 белый EKF Proxima	На прожектор	1200	180°	12	1,8-3	IP44	0,4	dd-ms-01-w
	MS-01 черный EKF Proxima								dd-ms-01-b
	MS-48B EKF Proxima	На угол стены		220°				0,3	dd-ms-48B
	MS-E27 EKF Proxima	В патрон E27	60	360°	7		IP20	0,1	dd-ms-e27

* Диаметр зоны детектирования указан для максимальной рекомендуемой высоты установки. При изменении высоты установки, наличии препятствий и тепловых помех диаметр зоны детектирования может измениться.

ТЕХНИЧЕСКИЕ ХАРАКТЕРИСТИКИ
Рекомендуемая суммарная мощность подключаемой нагрузки в зависимости от ее типа, Вт

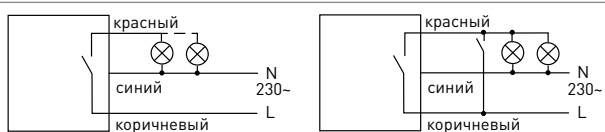
Лампы накаливания	Галогенные лампы	Светодиодные лампы	Компактные люминесцентные лампы	Люминесцентные лампы
60	60	60	20	-
500	-	-	-	-
600	600	600	150	300
800	800	800	200	400
1100	1100	1100	270	550
1200	1200	1200	300	600
2000	2000	2000	500	1000

Общие характеристики

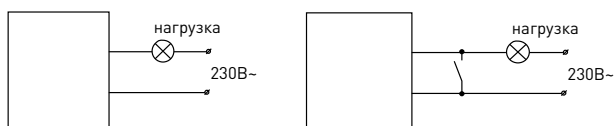
Параметр	Значение
Номинальное напряжение, В	230
Номинальная частота, Гц	50
Диапазон рабочих температур, °С	От -20 до +40
Влажность, % не более	93
Скорость движения объекта, м/с	0,6-1,5
Потребляемая мощность	0,45-1
Порог срабатывания по освещенности, лк	От 10 до 2000
Время задержки на отключение, сек	10-420, 10-300 (для MS-E27)

Типовые схемы подключения

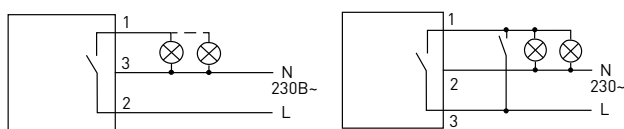
MS-39, MS-16C, MS-48B, MS-118B, MS-20B, MS-21B, MS-28A, MS-40, MS-38, MS-22B



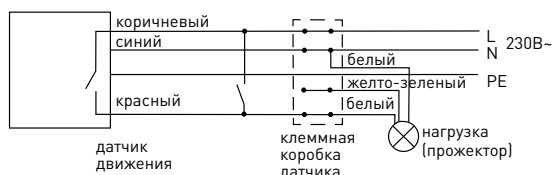
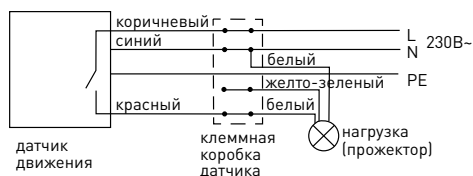
MS-2000



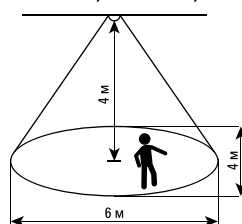
MS-19B



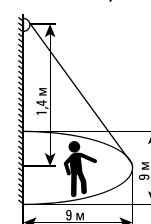
MS-01


Зоны детектирования

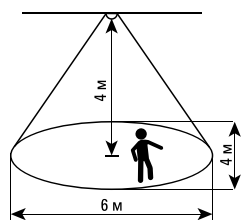
MS-20B, MS-22B, MS-28A



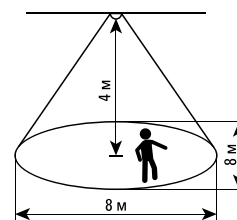
MS-2000, MS-19B, MS-21B



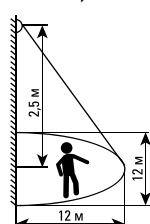
MS-24B



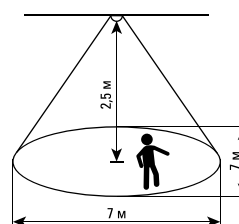
MS-25B



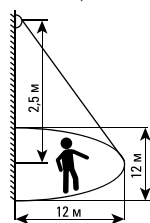
MS-38, MS-40



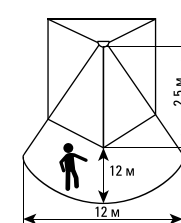
E-27



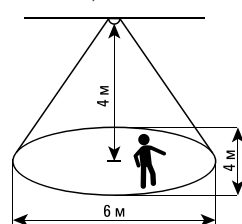
MS-39, MS-16C, MS-118B, MS-01



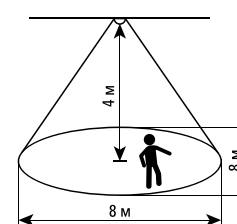
MS-48B



MS-100, MS-200

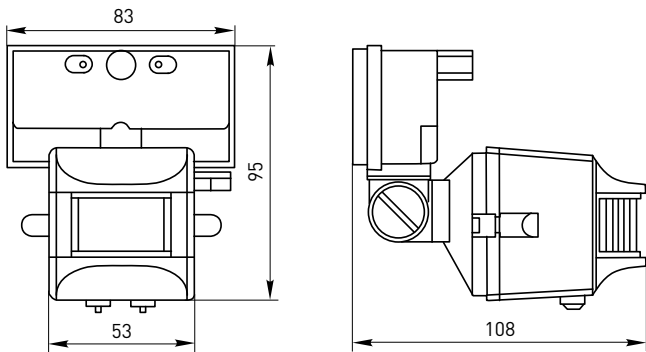


MS-300

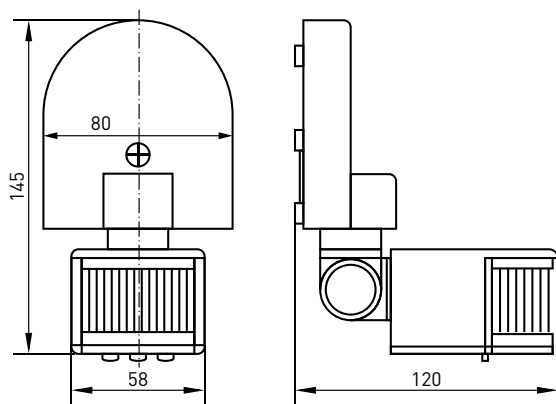


Габаритные и установочные размеры

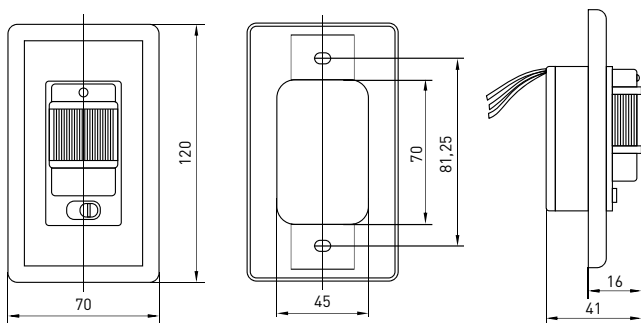
MS-01



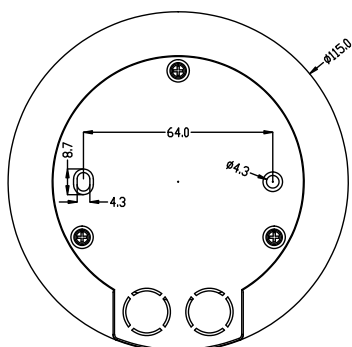
MS-16C



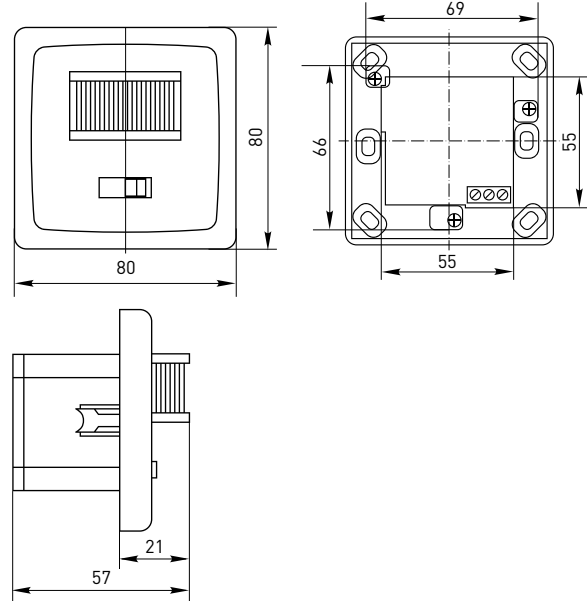
MS-21B



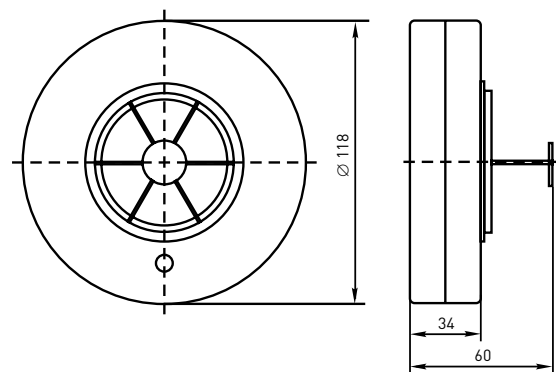
MS-22B



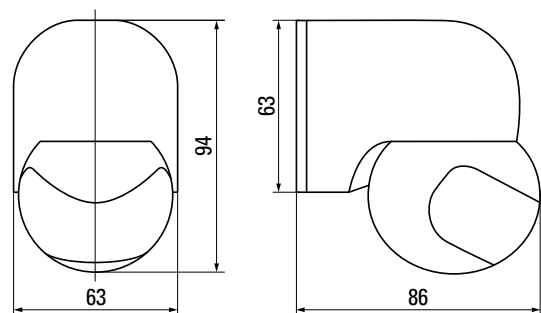
MS-19B



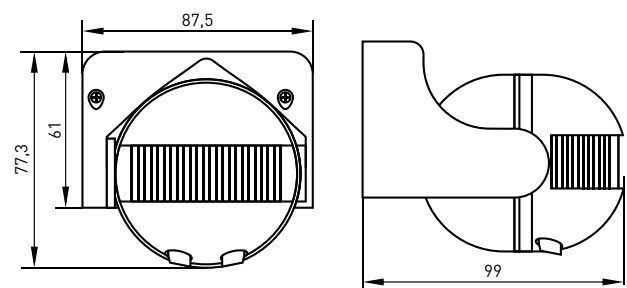
MS-20B, MS28A



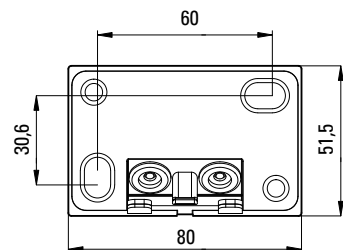
MS-38



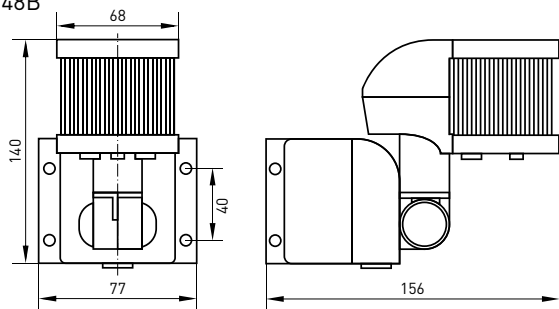
MS-39



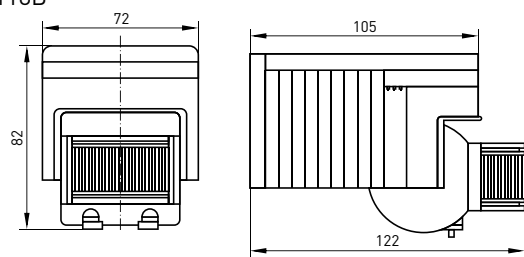
MS-40



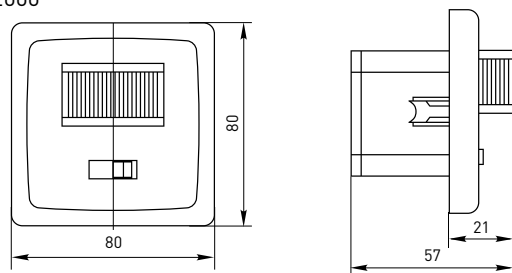
MS-48B



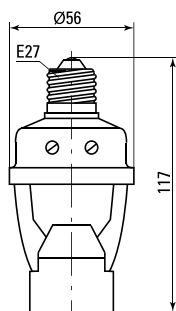
MS-118B



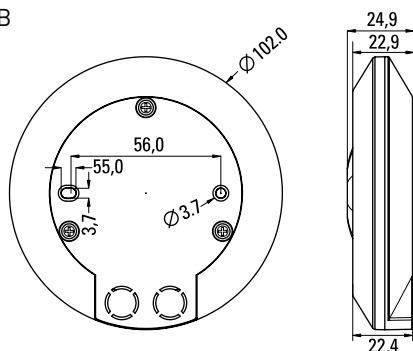
MS-2000



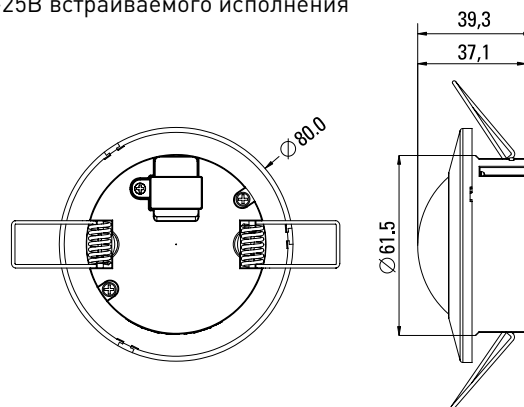
MS-E27



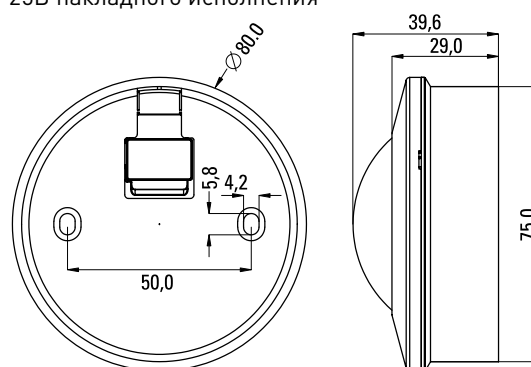
MS-24B



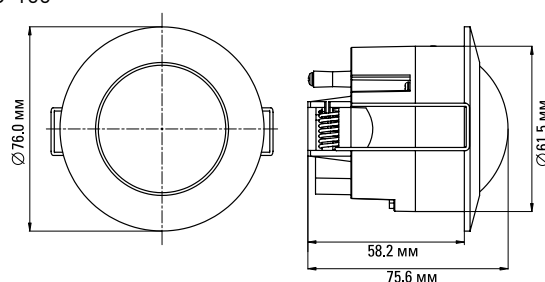
MS-25B встраиваемого исполнения



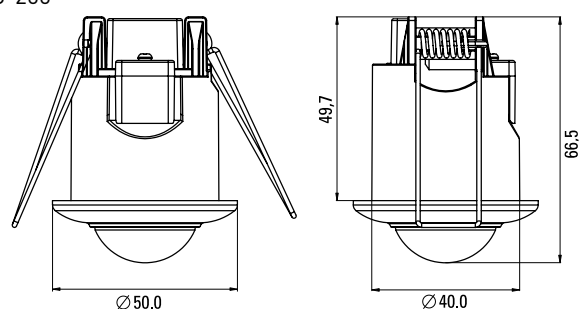
MS-25B накладного исполнения



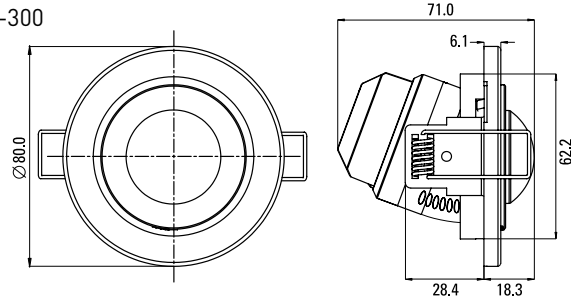
MS-100



MS-200



MS-300



Типовая комплектация

1. Датчик движения MS EKF PROxima.
2. Крепеж.
3. Паспорт.