

Колпачок защитный изолирующий серий CE4-50, CE25-150 EKF PROxima

Колпачки защитные изолирующие CE4-50, CE25-150 предназначены для оконцевания оголенных проводов. Обеспечивают полную герметичность, выдерживают 6 кВ под водой на глубине 1 м в течение минуты. Изготовлены из полимера, устойчивого к погодноклиматическим факторам и ультрафиолетовому излучению.

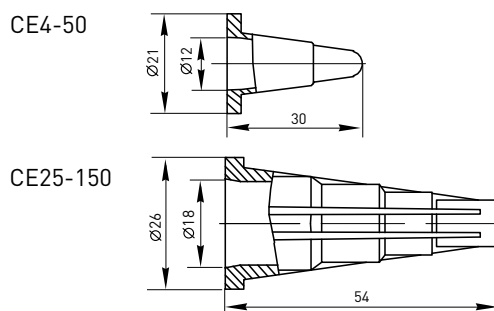
АССОРТИМЕНТ

Изображение	Наименование	Сечение СИП, мм ²	Длина, мм	Диаметр, мм	Масса нетто, кг	Артикул
	Колпачок защитный изолирующий CE4-50 EKF PROxima	4-50	30	12-21	0,01	се-4-50
	Колпачок защитный изолирующий CE25-150 EKF PROxima	25-150	54	18-26	0,04	се-25-150

ТЕХНИЧЕСКИЕ ХАРАКТЕРИСТИКИ

Параметры	Значения
Номинальное напряжение пробы, кВ	6
Структура СИП	СИП-2, СИП-4
Диапазон эксплуатационных температур, °С	От -60 до +50
Температура монтажа, °С	От -20 до +50

Габаритные и установочные размеры



Стяжные хомуты EKF PROxima

Стяжные хомуты СИП используются для стяжки и бандажирования пучков проводов СИП и крепления к арматуре СИП.

АССОРТИМЕНТ

Изображение	Наименование	Разрушающая нагрузка, кгс	Длина, мм L	Ширина, мм W	Диаметр, мм	Масса нетто, кг	Артикул
	Стяжной хомут СИП 180 EKF PROxima	30	180	9	10-45	0,3	e-180n
	Стяжной хомут СИП 260 EKF PROxima	30	260	9	25-62	0,48	e-260n
	Стяжной хомут СИП 350 EKF PROxima	40	350	9	55-92	0,67	e-350n

Габаритные и установочные размеры

