

Шинные распределительные блоки ШРБ EKF PROxima

ОПИСАНИЕ



Шинные распределительные блоки ШРБ EKF PROxima применяются в качестве надежных клеммных зажимов при создании упорядоченных систем в распределительных шкафах. Блоки устанавливаются на DIN-рейку или монтажную пластину. Материал контактов – латунь или медь, в зависимости от типоразмера; материал корпуса – негорючий полиамид PA66; материал винтов – оцинкованная сталь.

ПРИМЕНЕНИЕ



- В низковольтных комплектных устройствах
- В промышленных установках
- На объектах электроснабжения

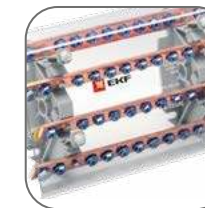
ПРЕИМУЩЕСТВА



Легкосъемный прозрачный экран для защиты от случайного прикосновения



Оцинкованные стальные винты входят в комплектацию



До 52 точек подключения проводников различного диаметра







Полная гамма – на силу тока от 160 до 400 А



Изолятор для DIN-рейки в блоках 160, 200, 250 А

АССОРТИМЕНТ

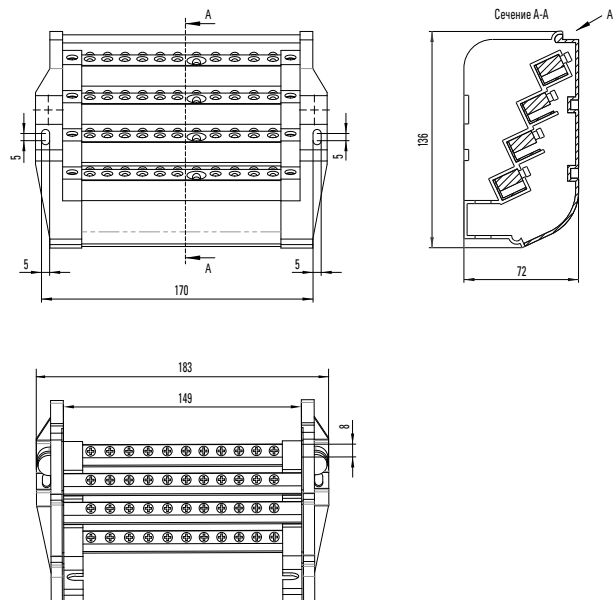
Изображение	Наименование	Количество полюсов	Количество подключаемых на одну шину винтов (диаметр)	Номинальный ток, А	Артикул
	ШРБ-160 EKF PROxima	4	8xØ7 + 4xØ9 + 1xØ12	160	plc-shrb-160
	ШРБ-200 EKF PROxima		1xM8 + 10xM6	200	plc-shrb-200
	ШРБ-250 EKF PROxima		1xM8 + 10xM6	250	plc-shrb-250
	ШРБ-400 EKF PROxima		1xM8 + 9xM6	400	plc-shrb-400

ТЕХНИЧЕСКИЕ ХАРАКТЕРИСТИКИ

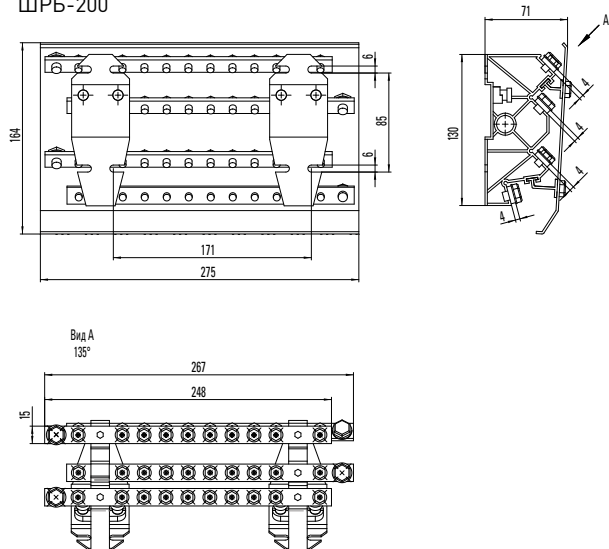
Параметры	Значения			
	plc-shrb-160	plc shrb-200	plc shrb-250	plc shrb-400
Номинальное напряжение, В	400			
Номинальное напряжение изоляции, В	500			
Номинальный ударный ток, кА	20			
Номинальный ток, А	160	200	250	400
Количество полюсов	4			
Тип подключения для каждой шины (кол-во х D сечения / винт)	8 x $\varnothing 7$ + 4 x $\varnothing 9$ + 1 x $\varnothing 12$	1 x M8 + 10 x M6	1 x M8 + 10 x M6	1 x M8 + 9 x M6
Степень защиты по ГОСТ 14254-96	IP20			
Климатическое исполнение по ГОСТ 15150-69	УХЛЗ			
Диапазон рабочих температур	От -40 до +50 °С			
Материал контактной части	Латунь	Медь	Медь	Медь
Материал корпуса	Негорючий полиамид PA66			
Материал винтов	Оцинкованная сталь			

Габаритные и установочные размеры

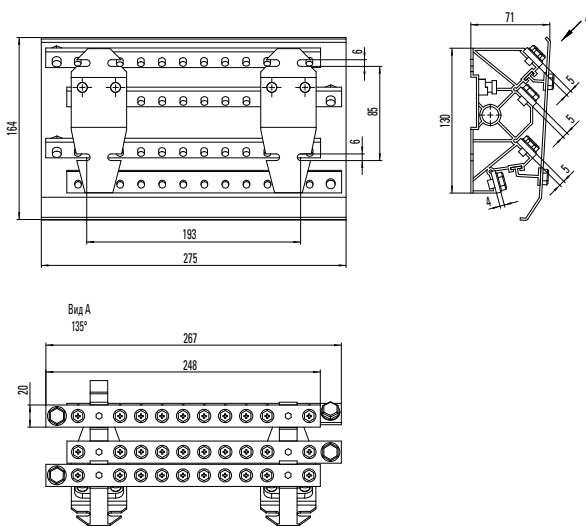
ШРБ-160



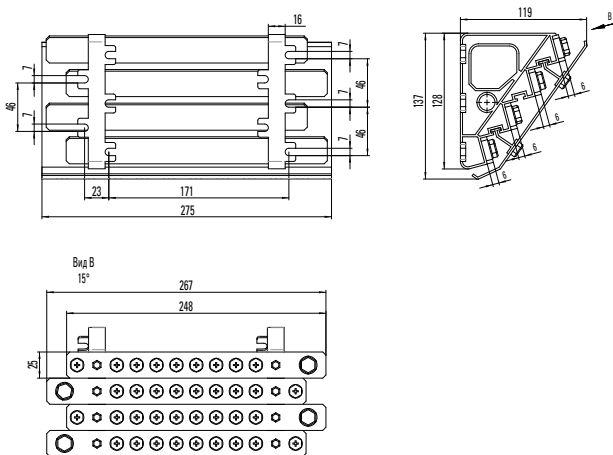
ШРБ-200



ШРБ-250



ШРБ-400



Типовая комплектация

1. Шинные распределительные блоки ШРБ EKF PROxima.
2. Крепление для защитной панели (для блоков номиналом 200, 250, 400 А).
3. Комплект винтов (для блоков номиналом 200, 250, 400А).
4. Паспорт.