

## Дифференциальные автоматические выключатели АД-32 EKF PROxima

### ОПИСАНИЕ



#### АД – 32 X X/X EKF PROxima

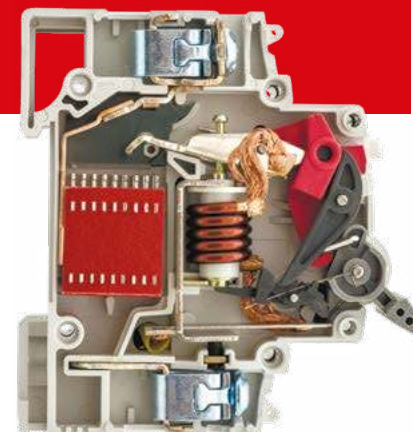
- автомат дифференциальный
- номер разработки
- количество полюсов
- номинальный ток нагрузки, А
- предельная коммутационная способность, кА



Дифференциальный автоматический выключатель АД-32 EKF PROxima представляет собой аппарат, сочетающий функции автоматического выключателя с устройством защитного отключения. При обнаружении автоматическим выключателем в защищаемом участке сети тока утечки (повреждения) на землю или сверхтока (тока перегрузки или короткого замыкания) происходит срабатывание устройства, приводящее к отключению защищаемой сети.

Ассортимент АД-32 дополнен дифавтоматами АД-32 тип А и АД-32 селективными.

ГОСТ IEC 61009-1-2014



**Времятоковая характеристика срабатывания** – диапазон срабатывания электромагнитной защиты.

**С** – выключатель сработает между 5- и 10-кратным значениями номинального тока. Рекомендуется к установке в сетях со смешанной нагрузкой, предполагающей умеренные пусковые токи (гражданское строительство, офисные помещения).



**Номинальный ток** – базовое значение тока, в сравнении с которым происходят защитные действия автоматического выключателя по превышению тока нагрузки.



**Номинальный отключающий дифференциальный ток  $I_{\Delta n}$**  – напряжение переменного тока, при котором автомат работает в нормальных условиях.



**Напряжение срабатывания** – максимальный уровень напряжения, при превышении которого срабатывает встроенная защита.



**S** **Селективные** – специально предназначены для выдержки заранее установленного значения предельного времени неотключения при протекании дифференциального тока.

**~** **Тип AC** – реагирует на синусоидальный переменный ток утечки, обозначается значком в виде синусоиды.

**~** **Тип A** – срабатывают при мгновенном возникновении переменного или постоянного (пульсирующего) тока утечки в контролируемой цепи или при их плавном нарастании.



**Предельная коммутационная способность (ПКС)** – это максимально возможный ток короткого замыкания, при возникновении которого автоматический выключатель сможет отключить защищаемую им цепь и остаться при этом работоспособным.



**Класс токоограничения** – расцепление происходит за 1/3 полупериода (2,5–6 мс).

### ПРИМЕНЕНИЕ

- Защита людей от поражения электрическим током при случайном прикосновении к открытым проводящим частям электроустановки.
- Защита электрооборудования (ЭО) при повреждении изоляции проводников и неисправностях ЭО.
- Предотвращение возгораний и пожаров, возникающих вследствие протекания токов утечки и развивающихся из них коротких замыканий, замыканий на корпус и замыканий на землю.
- Автоматическое отключение участка электрической сети при перегрузках и коротких замыканиях.

## ПРЕИМУЩЕСТВА



Наличие кнопки возврата для индикации срабатывания от тока утечки



Двухпозиционный зажим на DIN-рейку



Панели для пломбировки клемм



Индикаторное окно состояния контактов



Повышенная жесткость корпуса



Скругленные клеммы с насечками для надежного соединения с проводниками



Корпус из не поддерживающей горение пластмассы



Монолитная лицевая панель



Углубления на корпусе для охлаждения аппарата



Возможна коммутация алюминиевым и медным проводом



Современная электронная плата с повышенной защитой от импульсных помех



Отверстия для крепления U-образной шины типа FORK

## АССОРТИМЕНТ

Наименование	Ном. ток, А	Мощность рассеивания, Вт	Масса нетто, кг	Артикул			
				10 мА*	30 мА*	100 мА*	300 мА*
АД-32 1P + N 16А * (тип А) EKF PROxima	16	2,16	0,183	DA32-16-10-a-pro	DA32-16-30-a-pro	-	-
АД-32 1P + N 25А * (тип А) EKF PROxima	25	2,58		DA32-25-10-a-pro	DA32-25-30-a-pro	-	-
АД-32 1P + N 32А * (тип А) EKF PROxima	32	3,65		-	DA32-32-30-a-pro	-	-
АД-32 1P + N 40А * (тип А) EKF PROxima	40	4,48		-	DA32-40-30-a-pro	-	-
АД-32 1P + N 50А * (тип А) EKF PROxima	50	5,5		-	DA32-50-30-a-pro	-	-
АД-32 1P + N 63А * (тип А) EKF PROxima	63	7,1		-	DA32-63-30-a-pro	DA32-63-100-a-pro	-
АД-32 3P + N 16А * (тип А) EKF PROxima	16	2,16	0,366	DA32-16-10-4P-a-pro	DA32-16-30-4P-a-pro	-	-
АД-32 3P + N 25А * (тип А) EKF PROxima	25	2,58		DA32-25-10-4P-a-pro	DA32-25-30-4P-a-pro	-	-
АД-32 3P + N 32А * (тип А) EKF PROxima	32	3,65		-	DA32-32-30-4P-a-pro	-	-
АД-32 3P + N 40А * (тип А) EKF PROxima	40	4,48		-	DA32-40-30-4P-a-pro	-	-
АД-32 3P + N 50А * (тип А) EKF PROxima	50	5,5		-	DA32-50-30-4P-a-pro	-	-
АД-32 3P + N 63А * (тип А) EKF PROxima	63	7,1		-	DA32-63-30-4P-a-pro	DA32-63-100-4P-a-pro	-
АД-32 1P + N 6А * 4,5кА EKF PROxima	6	1,7	0,183	-	DA32-06-30-pro	-	-
АД-32 1P + N 10А * 4,5кА EKF PROxima	10	2		-	DA32-10-30-pro	-	-
АД-32 1P + N 16А * 4,5кА EKF PROxima	16	2,5		DA32-16-10-pro	DA32-16-30-pro	DA32-16-100-pro	-
АД-32 1P + N 20А * 4,5кА EKF PROxima	20	3		-	DA32-20-30-pro	-	-
АД-32 1P + N 25А * 4,5кА EKF PROxima	25	3,5		DA32-25-10-pro	DA32-25-30-pro	DA32-25-100-pro	DA32-25-300-pro
АД-32 1P + N 32А * 4,5кА EKF PROxima	32	5		-	DA32-32-30-pro	DA32-32-100-pro	-
АД-32 1P + N 40А * 4,5кА EKF PROxima	40	6		-	DA32-40-30-pro	DA32-40-100-pro	DA32-40-300-pro
АД-32 1P + N 50А * 4,5кА EKF PROxima	50	8		-	DA32-50-30-pro	DA32-50-100-pro	DA32-50-300-pro
АД-32 1P + N 63А * 4,5кА EKF PROxima	63	11		-	DA32-63-30-pro	DA32-63-100-pro	DA32-63-300-pro
АД-32 3P + N 16А * 4,5кА EKF PROxima	16	5		-	DA32-16-30-4P-pro	DA32-16-100-4P-pro	-
АД-32 3P + N 25А * 4,5кА EKF PROxima	25	7	-	DA32-25-30-4P-pro	DA32-25-100-4P-pro	DA32-25-300-4P-pro	
АД-32 3P + N 32А * 4,5кА EKF PROxima	32	10	0,358	-	DA32-32-100-4P-pro	-	-
АД-32 3P + N 40А * 4,5кА EKF PROxima	40	12		-	DA32-40-30-4P-pro	DA32-40-100-4P-pro	DA32-40-300-4P-pro
АД-32 3P + N 50А * 4,5кА EKF PROxima	50	16		-	DA32-50-30-4P-pro	DA32-50-100-4P-pro	DA32-50-300-4P-pro
АД-32 3P + N 63А * 4,5кА EKF PROxima	63	21		-	DA32-63-30-4P-pro	DA32-63-100-4P-pro	DA32-63-300-4P-pro
АД-32 (селективный) 1P + N 6А * EKF PROxima	6	0,66		-	-	DA32-6-100S-pro	DA32-6-300S-pro
АД-32 (селективный) 1P + N 10А * EKF PROxima	10	1,1		-	-	DA32-10-100S-pro	DA32-10-300S-pro
АД-32 (селективный) 1P + N 16А * EKF PROxima	16	2,05	0,83	-	DA32-16-100S-pro	DA32-16-300S-pro	
АД-32 (селективный) 1P + N 25А * EKF PROxima	25	2,64		-	DA32-25-100S-pro	DA32-25-300S-pro	
АД-32 (селективный) 1P + N 32А * EKF PROxima	32	3,84		-	DA32-32-100S-pro	DA32-32-300S-pro	
АД-32 (селективный) 1P + N 40А * EKF PROxima	40	4,47		-	DA32-40-100S-pro	DA32-40-300S-pro	
АД-32 (селективный) 1P + N 50А * EKF PROxima	50	8,95		-	DA32-50-100S-pro	DA32-50-300S-pro	
АД-32 (селективный) 1P + N 63А * EKF PROxima	63	12,29		-	DA32-63-100S-pro	DA32-63-300S-pro	
АД-32 (селективный) 3P+N 6А * EKF PROxima	6	0,66	0,366	-	DA32-6-100S-4P-pro	DA32-6-300S-4P-pro	
АД-32 (селективный) 3P+N 10А * EKF PROxima	10	1,1		-	DA32-10-100S-4P-pro	DA32-10-300S-4P-pro	
АД-32 (селективный) 3P+N 16А * EKF PROxima	16	2,05		-	DA32-16-100S-4P-pro	DA32-16-300S-4P-pro	
АД-32 (селективный) 3P+N 25А * EKF PROxima	25	2,64		-	DA32-25-100S-4P-pro	DA32-25-300S-4P-pro	
АД-32 (селективный) 3P+N 32А * EKF PROxima	32	3,84		-	DA32-32-100S-4P-pro	DA32-32-300S-4P-pro	
АД-32 (селективный) 3P+N 40А * EKF PROxima	40	4,47		-	DA32-40-100S-4P-pro	DA32-40-300S-4P-pro	
АД-32 (селективный) 3P+N 50А * EKF PROxima	50	8,95	-	DA32-50-100S-4P-pro	DA32-50-300S-4P-pro		
АД-32 (селективный) 3P+N 63А * EKF PROxima	63	12,29	-	DA32-63-100S-4P-pro	DA32-63-300S-4P-pro		

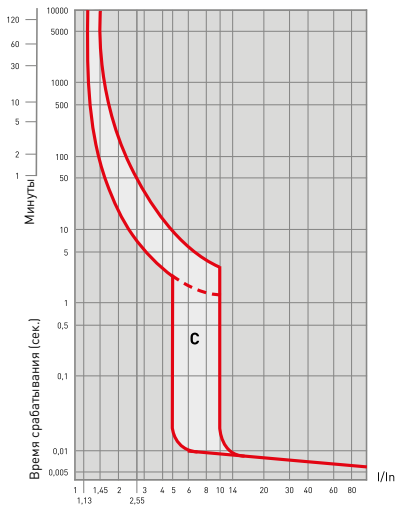
## ТЕХНИЧЕСКИЕ ХАРАКТЕРИСТИКИ

Параметры	Значения
Предельная коммутационная способность, кА	4,5
Коммутационная износостойкость, кол-во циклов	10 000
Механическая износостойкость, кол-во циклов	20 000
Сечение подключаемого провода, мм <sup>2</sup>	От 1 до 25
Момент затяжки, Н·м	2,5
Номинальное фазное напряжение частотой 50 Гц, В	240
Номинальное линейное напряжение частотой 50 Гц, В	415
Характеристика отключения	С
Тип УЗО	AC/A/S
Класс УЗО	Электронное
Количество полюсов	1P + N, 3P + N
Расположение нейтрали	С левой стороны
Степень защиты	IP20
Степень защиты аппарата в модульном шкафу	IP40
Время отключения при номинальном отключающем дифференциальном токе, не более, сек.	0,04
Климатическое исполнение	УХЛ4
Категория применения	A

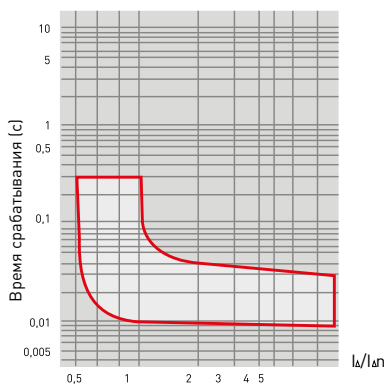
## Токовременные характеристики отключения

**C** – срабатывание электромагнитной защиты между 5- и 10-кратными значениями номинального тока.

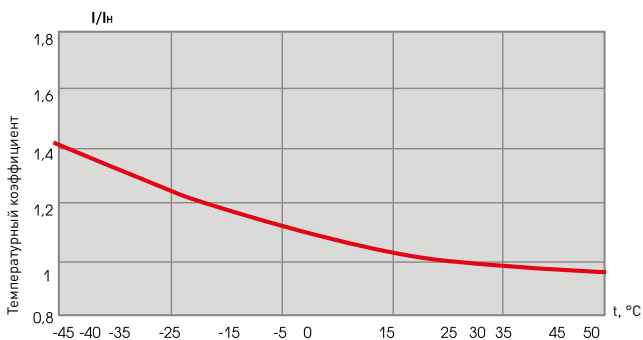
При температуре окружающего воздуха +30 °С



При температуре окружающего воздуха +30 °С

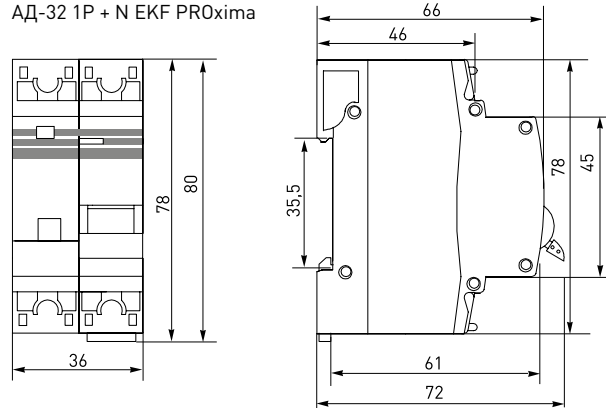


## Температурный коэффициент

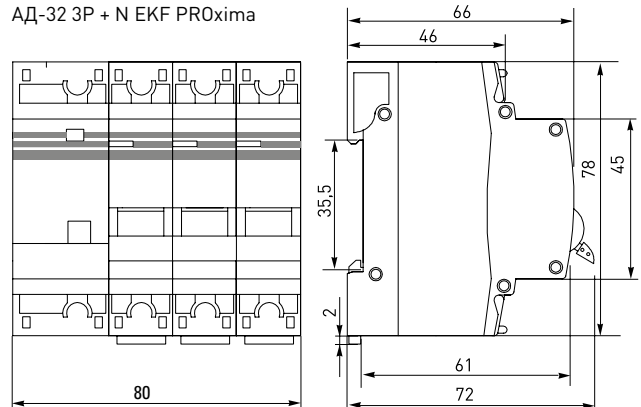


## Габаритные и установочные размеры

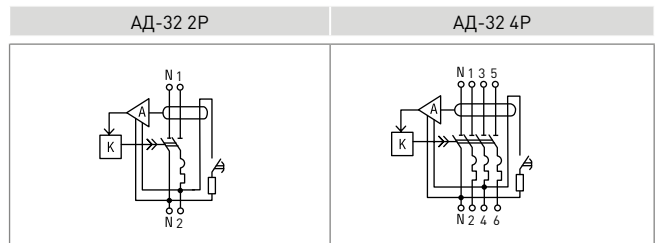
АД-32 1P + N EKF PROxima



АД-32 3P + N EKF PROxima



## Типовые схемы подключения



## Особенности эксплуатации и монтажа

## 1. Присоединение.

Проводник			Шина соединительная
жесткий	гибкий	с наконечником	PIN, FORK

## 2. Подключение дополнительных устройств:

- возможна коммутация алюминиевым и медным проводником;
- установка расцепителя минимального и максимального напряжения РММ-47 EKF PROxima (отверстие справа) – см. подраздел «Дополнительное оборудование»;
- установка расцепителя независимого РН-47 EKF PROxima (отверстие справа) – см. подраздел «Дополнительное оборудование».

## Типовая комплектация

1. Автоматический выключатель дифференциального тока АД-32 EKF PROxima.
2. Паспорт.