

## Зажимы промежуточные серии SO130, SO270, SO239, PS450, PS470, SO140 EKF PROxima

### ОПИСАНИЕ







Зажимы промежуточные PS425, PS435, PS450, PS470 используются для крепления 2 или 4 проводов и обеспечивают подвеску на промежуточных опорах с углом поворота до 30°. Зажимы снабжены гайкой-барашком.



Зажимы промежуточные SO130, SO140 используются для крепления проводника и подвески на промежуточных и угловых опорах с углом поворота 30–60.

Зажим промежуточный SO270 предназначен для установки и присоединения трехжильных проводов сечением от 2 (25–35) до 4 (16–120) мм<sup>2</sup> на промежуточных и угловых опорах с углом поворота 15–30°.

Зажим промежуточный SO239 используется для крепления 2 или 4 проводов и обеспечивает подвеску на промежуточных опорах с углом поворота до 30°. Зажим снабжен гайкой-барашком.

### АССОРТИМЕНТ

Изображение	Наименование	Сечение проводников мм <sup>2</sup>	Разрушающая нагрузка, кгс	Масса нетто, кг	Артикул
 	Зажим промежуточный SO130 EKF PROxima	2-4 x (16-120)	1800	0,30	so-130
 	Зажим промежуточный SO270 EKF PROxima	2 x (25-35) 4 x (16-120)	700	0,15	so-270
 	Зажим промежуточный SO239 EKF PROxima	2-4 x (6-25)	500	0,23	so-239
 	Зажим промежуточный PS450 EKF PROxima	4x50 2x95	750	0,38	ps-450

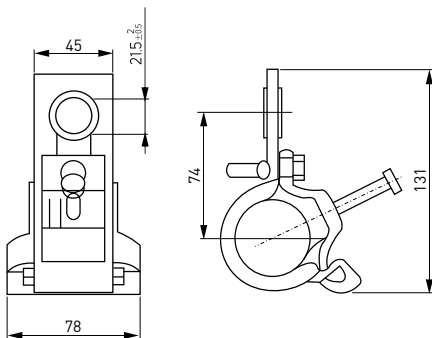
Изображение	Наименование	Сечение проводников мм <sup>2</sup>	Разрушающая нагрузка, кгс	Масса нетто, кг	Артикул
	Зажим промежуточный PS470 EKF PROxima	4x70	1200	0,58	ps-470
	Зажим промежуточный SO140 EKF PROxima	2-4x(16-120)	1200	0,28	so-140

### ТЕХНИЧЕСКИЕ ХАРАКТЕРИСТИКИ

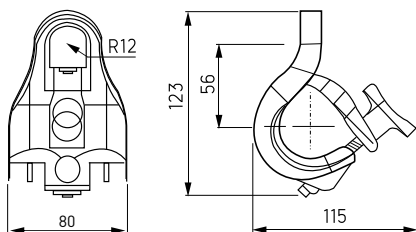
Параметры	Значения
Номинальное напряжение, кВ	До 1
Структура СИП	СИП2, СИП4
Диапазон эксплуатационных температур, °С	От -60 до +50
Температура монтажа, °С	От -20 до +50

### Габаритные и установочные размеры

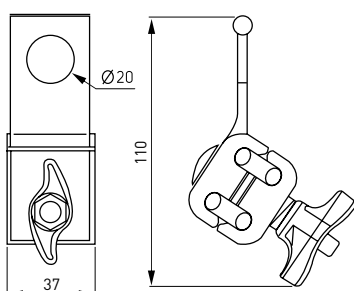
Зажим промежуточный SO130, SO140



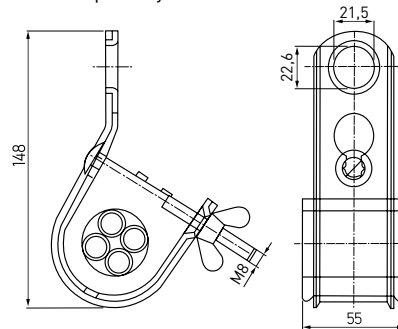
Зажим промежуточный SO270



Зажим промежуточный SO239



Зажим промежуточный PS450



Зажим промежуточный PS470

