

Трансформаторы тока ТТЕ и ТТЕ-А EKF PROxima

ОПИСАНИЕ



ТТЕ-XX-XXX / X EKF PROxima

номинальный вторичный ток трансформатора $I_{2НОМ}$, А

номинальный первичный ток трансформатора $I_{1НОМ}$, А

А – модель со встроенной шиной.
30; 40; 60; 85; 100; 125 – модели, отличающиеся массой, габаритными размерами и первичным током, без встроенной шины

от 5 до 5000 АМПЕР

AI/Cu

EAC

Трансформаторы тока ТТЕ и ТТЕ-А EKF PROxima предназначены для передачи сигнала измерительной информации измерительным приборам, устройствам защиты и управления и применяются в сетях переменного тока номинальной частотой 50 Гц с номинальным напряжением до 660 В. Трансформаторы тока устанавливаются, например, во вводно-распределительных устройствах для учета энергопотребления. В ассортименте компании имеются трансформаторы тока с встроенной шиной – ТТЕ-А и с универсальным окном (без встроенной шины) – ТТЕ-30, ТТЕ-40, ТТЕ-60, ТТЕ-85, ТТЕ-100, ТТЕ-125.

ГОСТ 7746-2015 «ГСИ. Трансформаторы тока. Общие технические условия»

ПРИМЕНЕНИЕ



Жилой сектор



Различные объекты строительства и инфраструктуры



Промышленные предприятия

Трансформаторы тока применяются для учета энергопотребления, управления средствами автоматизации и защиты.

Используются:

- для применения в схемах учета электроэнергии при расчетах с потребителями;
- для применения в схемах коммерческого учета электроэнергии;
- для передачи сигнала измерительной информации измерительным приборам или устройствам защиты и управления.

ПРЕИМУЩЕСТВА



Корпус неразборный и опломбирован наклейкой, что препятствует доступу к вторичной обмотке



Встроенная медная луженая шина в ТТЕ-А позволяет подключать медные и алюминиевые шины



Окно трансформаторов позволяет использовать их на шинах и кабелях различных сечений и конфигураций



Прозрачная крышка обеспечивает безопасность











12 лет МПИ



Комплектуются держателем и болтом для крепления на шине, а также держателями для установки на монтажную панель

АССОРТИМЕНТ

| Изображение | Наименование | Ном. леменныйток, А | Ном. мощность вторичной нагрузки, ВА | Масса нетто, кг | Артикул | |
|---|--|---------------------|--------------------------------------|-----------------|----------------|--------------------|
| | | | | | Класс точности | |
| | | | | | 0,5 | 0,5 S |
|  | TTE-30-100/5A mini EKF PROxima | 100 | 2,5 | 0,35 | tte-30M-100 | - |
| | TTE-30-150/5A mini EKF PROxima | 150 | | | tte-30M-150 | - |
| | TTE-30-200/5A mini EKF PROxima | 200 | | | tte-30M-200 | - |
| | TTE-30-250/5A mini EKF PROxima | 250 | | | tte-30M-250 | - |
| | TTE-30-300/5A mini EKF PROxima | 300 | | | tte-30M-300 | - |
| | TTE-30-400/5A mini EKF PROxima | 400 | | | tte-30M-400 | - |
|  | TTE 30-150/5 A EKF PROxima | 150 | 5 | 0,35 | tte-30-150 | tte-30-150-0.5 S |
| | TTE 30-200/5 A EKF PROxima | 200 | | | tte-30-200 | tte-30-200-0.5 S |
| | TTE 30-250/5 A EKF PROxima | 250 | | | tte-30-250 | tte-30-250-0.5 S |
| | TTE 30-300/5 A EKF PROxima | 300 | | | tte-30-300 | tte-30-300-0.5 S |
|  | TTE 40-300/5 A EKF PROxima | 300 | 5 | 0,450 | tte-40-300 | tte-40-300-0.5S |
| | TTE 40-400/5 A EKF PROxima | 400 | | | tte-40-400 | tte-40-400-0.5S |
| | TTE 40-500/5 A EKF PROxima | 500 | | | tte-40-500 | tte-40-500-0.5S |
| | TTE 40-600/5 A EKF PROxima | 600 | | | tte-40-600 | tte-40-600-0.5S |
|  | TTE 60-300/5 A EKF PROxima | 300 | 5 | 0,750 | tte-60-300 | tte-60-300-0.5 S |
| | TTE 60-400/5 A EKF PROxima | 400 | | | tte-60-400 | tte-60-400-0.5 S |
| | TTE 60-500/5 A EKF PROxima | 500 | | | tte-60-500 | tte-60-500-0.5 S |
| | TTE 60-600/5 A EKF PROxima | 600 | | | tte-60-600 | tte-60-600-0.5 S |
| | TTE 60-750/5 A EKF PROxima | 750 | | | tte-60-750 | tte-60-750-0.5 S |
| | TTE 60-800/5 A EKF PROxima | 800 | | | tte-60-800 | tte-60-800-0.5 S |
|  | TTE 85-750/5 A EKF PROxima | 750 | 10 | 1,02 | tte-85-750 | tte-85-750-0.5 S |
| | TTE 85-800/5 A EKF PROxima | 800 | | | tte-85-800 | tte-85-800-0.5 S |
| | TTE 85-1000/5 A EKF PROxima | 1000 | | | tte-85-1000 | tte-85-1000-0.5 S |
| | TTE 85-1200/5 A EKF PROxima | 1200 | | | tte-85-1200 | tte-85-1200-0.5 S |
| | TTE 85-1500/5 A EKF PROxima | 1500 | | | tte-85-1500 | tte-85-1500-0.5 S |
|  | TTE 100-800/5 A EKF PROxima | 800 | 10 | 1,16 | tte-100-800 | tte-100-800-0.5 S |
| | TTE 100-1000/5 A EKF PROxima | 1000 | | | tte-100-1000 | tte-100-1000-0.5 S |
| | TTE 100-1200/5 A EKF PROxima | 1200 | | | tte-100-1200 | tte-100-1200-0.5 S |
| | TTE 100-1500/5 A EKF PROxima | 1500 | | | tte-100-1500 | tte-100-1500-0.5 S |
| | TTE 100-1600/5 A EKF PROxima | 1600 | | | tte-100-1600 | tte-100-1600-0.5 S |
| | TTE 100-2000/5 A EKF PROxima | 2000 | | | tte-100-2000 | tte-100-2000-0.5 S |
| | TTE 100-2250/5 A EKF PROxima | 2250 | | | tte-100-2250 | tte-100-2250-0.5 S |
| | TTE 100-2500/5 A EKF PROxima | 2500 | | | tte-100-2500 | tte-100-2500-0.5 S |
| | TTE 100-3000/5 A EKF PROxima | 3000 | | | tte-100-3000 | tte-100-3000-0.5 S |
|  | TTE 125-1500/5 A EKF PROxima | 1500 | 15 | 2,20 | tte-125-1500 | tte-125-1500-0.5 S |
| | TTE 125-2000/5 A EKF PROxima | 2000 | | | tte-125-2000 | tte-125-2000-0.5 S |
| | TTE 125-2500/5 A EKF PROxima | 2500 | | | tte-125-2500 | tte-125-2500-0.5 S |
| | TTE 125-3000/5 A EKF PROxima | 3000 | | | tte-125-3000 | tte-125-3000-0.5 S |
| | TTE 125-4000/5 A EKF PROxima | 4000 | | | tte-125-4000 | tte-125-4000-0.5 S |
| | TTE 125-5000/5 A EKF PROxima | 5000 | | | tte-125-5000 | tte-125-5000-0.5 S |
|  | TTE-125-1500/5A большой корпус EKF PROxima | 1500 | 10 | 2,20 | tte-125B-1500 | tte-125B-1500-0.5S |
| | TTE-125-2000/5A большой корпус EKF PROxima | 2000 | 20 | | tte-125B-2000 | tte-125B-2000-0.5S |
| | TTE-125-2500/5A большой корпус EKF PROxima | 2500 | 25 | | tte-125B-2500 | tte-125B-2500-0.5S |
| | TTE-125-3000/5A большой корпус EKF PROxima | 3000 | 30 | | tte-125B-3000 | tte-125B-3000-0.5S |
| | TTE-125-4000/5A большой корпус EKF PROxima | 4000 | | | tte-125B-4000 | tte-125B-4000-0.5S |
| | TTE-125-5000/5A большой корпус EKF PROxima | 5000 | | | tte-125B-5000 | tte-125B-5000-0.5S |

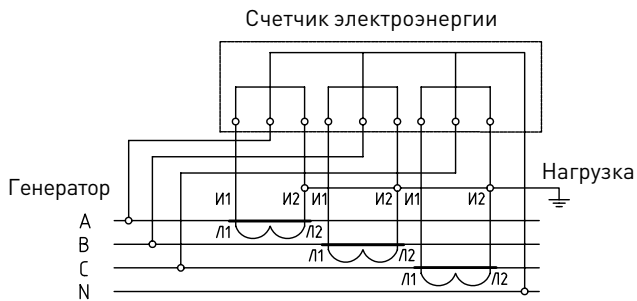
| Изображение | Наименование | Ном. пемennyйток, А | Ном. мощность вторичной нагрузки, ВА | Масса нетто, кг | Артикул | | | | |
|---|---|---------------------|--------------------------------------|-----------------|----------------|------------------|--|--|--|
| | | | | | Класс точности | | | | |
| | | | | | 0,5 | 0,5 S | | | |
|  | TTE-A EKF PROxima-5/5 A EKF PROxima | 5 | 5 | 0,694 | tte-a-5 | tte-a-5-0.5 S | | | |
| | TTE-A EKF PROxima-10/5 A EKF PROxima | 10 | | | tte-a-10 | tte-a-10-0.5 S | | | |
| | TTE-A EKF PROxima-15/5 A EKF PROxima | 15 | | | tte-a-15 | tte-a-15-0.5 S | | | |
| | TTE-A EKF PROxima-20/5 A EKF PROxima | 20 | | | tte-a-20 | tte-a-20-0.5 S | | | |
| | TTE-A EKF PROxima-25/5 A EKF PROxima | 25 | | | tte-a-25 | tte-a-25-0.5 S | | | |
| | TTE-A EKF PROxima-30/5 A EKF PROxima | 30 | | | tte-a-30 | tte-a-30-0.5 S | | | |
| | TTE-A EKF PROxima-40/5 A EKF PROxima | 40 | | | tte-a-40 | tte-a-40-0.5 S | | | |
| | TTE-A EKF PROxima-50/5 A EKF PROxima | 50 | | | tte-a-50 | tte-a-50-0.5 S | | | |
| | TTE-A EKF PROxima-60/5 A EKF PROxima | 60 | | | tte-a-60 | tte-a-60-0.5 S | | | |
| | TTE-A EKF PROxima-75/5 A EKF PROxima | 75 | | | tte-a-75 | tte-a-75-0.5 S | | | |
| | TTE-A EKF PROxima-80/5 A EKF PROxima | 80 | | | tte-a-80 | tte-a-80-0.5 S | | | |
| | TTE-A EKF PROxima-100/5 A EKF PROxima | 100 | | | tte-a-100 | tte-a-100-0.5 S | | | |
| | TTE-A EKF PROxima-120/5 A EKF PROxima | 120 | | | tte-a-120 | tte-a-120-0.5 S | | | |
| | TTE-A EKF PROxima-125/5 A EKF PROxima | 125 | | | tte-a-125 | tte-a-125-0.5 S | | | |
| | TTE-A EKF PROxima-150/5 A EKF PROxima | 150 | | | tte-a-150 | tte-a-150-0.5 S | | | |
| | TTE-A EKF PROxima-200/5 A EKF PROxima | 200 | | | tte-a-200 | tte-a-200-0.5 S | | | |
| | TTE-A EKF PROxima-250/5 A EKF PROxima | 250 | | | tte-a-250 | tte-a-250-0.5 S | | | |
| | TTE-A EKF PROxima-300/5 A EKF PROxima | 300 | | | tte-a-300 | tte-a-300-0.5 S | | | |
| | TTE-A EKF PROxima-400/5 A EKF PROxima | 400 | | | tte-a-400 | tte-a-400-0.5 S | | | |
| | TTE-A EKF PROxima-500/5 A EKF PROxima | 500 | | | tte-a-500 | tte-a-500-0.5 S | | | |
| | TTE-A EKF PROxima-600/5 A EKF PROxima | 600 | | | tte-a-600 | tte-a-600-0.5 S | | | |
| | TTE-A EKF PROxima-750/5 A EKF PROxima | 750 | | | tte-a-750 | - | | | |
| | TTE-A EKF PROxima-800/5 A EKF PROxima | 800 | | | tte-a-800 | tte-a-800-0.5 S | | | |
| | TTE-A EKF PROxima-1000/5 A EKF PROxima | 1000 | | | tte-a-1000 | tte-a-1000-0.5 S | | | |
|  | TTE-A-100 с клеммой напряжения EKF PROxima | 100 | 5 | 0,7 | tte-S-100 | tte-S-100-0.5S | | | |
| | TTE-A-150 с клеммой напряжения EKF PROxima | 150 | | | tte-S-150 | tte-S-150-0.5S | | | |
| | TTE-A-200 с клеммой напряжения EKF PROxima | 200 | | | tte-S-200 | tte-S-200-0.5S | | | |
| | TTE-A-250 с клеммой напряжения EKF PROxima | 250 | | | tte-S-250 | tte-S-250-0.5S | | | |
| | TTE-A-300 с клеммой напряжения EKF PROxima | 300 | | | tte-S-300 | tte-S-300-0.5S | | | |
| | TTE-A-400 с клеммой напряжения EKF PROxima | 400 | | | tte-S-400 | tte-S-400-0.5S | | | |
| | TTE-A-500 с клеммой напряжения EKF PROxima | 500 | | | tte-S-500 | tte-S-500-0.5S | | | |
| | TTE-A-600 с клеммой напряжения EKF PROxima | 600 | | | tte-S-600 | tte-S-600-0.5S | | | |
| | TTE-A-750 с клеммой напряжения EKF PROxima | 750 | | | tte-S-750 | tte-S-750-0.5S | | | |
| | TTE-A-800 с клеммой напряжения EKF PROxima | 800 | | | tte-S-800 | tte-S-800-0.5S | | | |
| | TTE-A-1000 с клеммой напряжения EKF PROxima | 1000 | | | tte-S-1000 | tte-S-1000-0.5S | | | |
| | | | | | | | | | |
| | | | | | | | | | |
| | | | | | | | | | |

ТЕХНИЧЕСКИЕ ХАРАКТЕРИСТИКИ

| Параметры | Значения | | | | | | |
|---|---|------------------------------|--------------------|------------------------------------|----------------------------|---|--|
| | Модификация трансформаторов | | | | | | |
| | TTE-A | TTE-30 | TTE-40 | TTE-60 | TTE-85 | TTE-100 | TTE-125 |
| Номинальное напряжение $U_{ном}$, кВ | 0,66 | | | | | | |
| Наибольшее рабочее напряжение, кВ | 0,72 | | | | | | |
| Номинальная частота сети $f_{ном}$, Гц | 50 | | | | | | |
| Номинальный первичный ток трансформатора $I_{1ном}$, А | 5, 10, 15, 20, 25, 30, 40, 50, 60, 75, 80, 100, 120, 125, 150, 200, 250, 300, 400, 500, 600, 750, 800, 1000 | 100, 150, 200, 250, 300, 400 | 300, 400, 500, 600 | 300, 400, 500, 600, 750, 800, 1000 | 750, 800, 1000, 1200, 1500 | 800, 1000, 1200, 1500, 1600, 2000, 2250, 2500, 3000 | 1500, 1600, 2000, 2250, 2500, 3000, 4000, 5000 |
| Номинальный вторичный рабочий ток $I_{2ном}$, А | 5 | | | | | | |
| Номинальная вторичная нагрузка $S_{2ном}$ с коэффициентом мощности $\cos \phi = 0,8$, ВА | 5, 10, 15, 20, 25, 30 | | | | | | |
| Класс точности | 0,5; 0,5S | | | | | | |
| Ном. коэффициент трансформации $n_{ном}$, определяемый по формуле | $n_{ном} = \frac{I_1}{I_2} \frac{U_{ном}}{U_{ном}}$ | | | | | | |
| Номинальный коэффициент безопасности вторичной обмотки, Кбном | 5 | | | | | | |
| Испытательное одноминутное напряжение частотой 50 Гц, кВ | 3 | | | | | | |
| Масса, кг, не более | 0,6 | 0,6 | 0,6 | 0,6 | 1,02 | 1,16 | 2,2 |

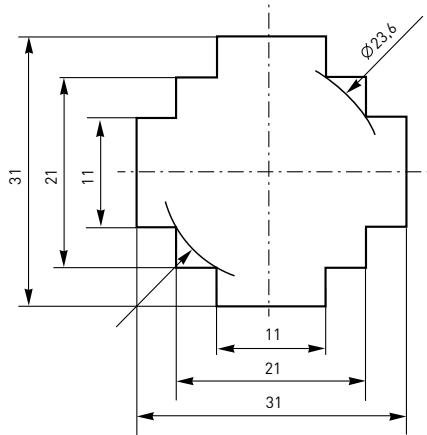
| Класс точности | Первич. ток, % ном. значения | Предел допускаемой погрешности | | | Предел нагрузки, % ном. знач. |
|----------------|------------------------------|--------------------------------|--------------|------------|-------------------------------|
| | | токовой, % | угловой мин. | | |
| 0,5 | 5 | ±1,5 | ±90' | ±2,7 срад | 25-100 |
| | 20 | ±0,75 | ±45' | ±1,35 срад | |
| | 100-120 | ±0,5 | ±30' | ±0,9 срад | |
| 0,5S | 1 | ±1,5 | ±90' | ±2,7 срад | |
| | 5 | ±0,75 | ±45' | ±1,35 срад | |
| | 20 | ±0,5 | ±30' | ±0,9 срад | |
| | 100-120 | ±0,5 | ±30' | ±0,9 срад | |

Типовые схемы подключения

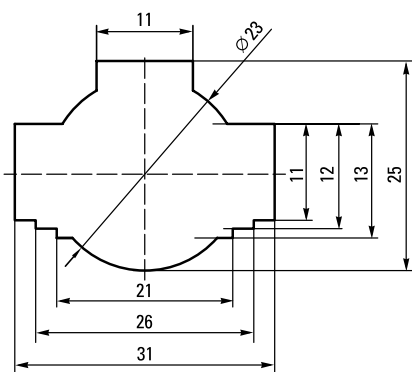


Габаритные и установочные размеры

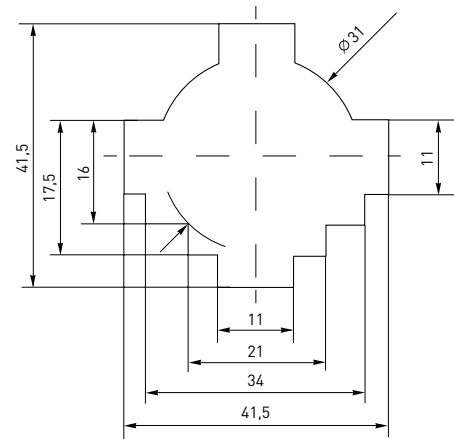
TTE-30



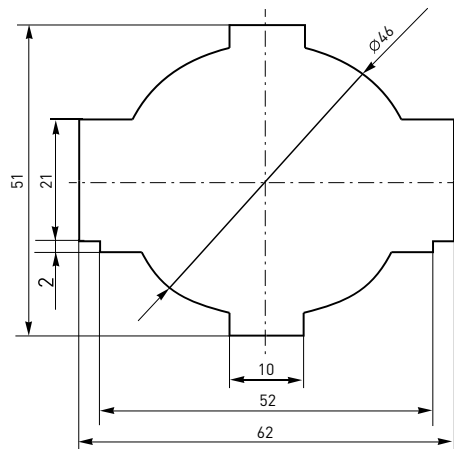
TTE-30 mini



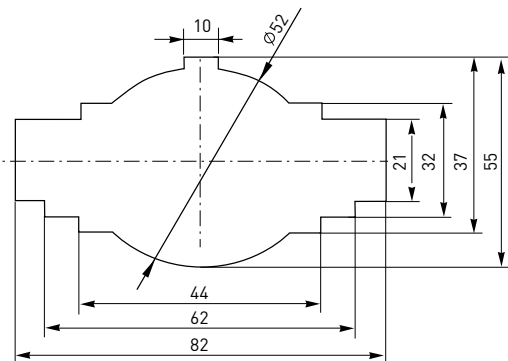
TTE-40



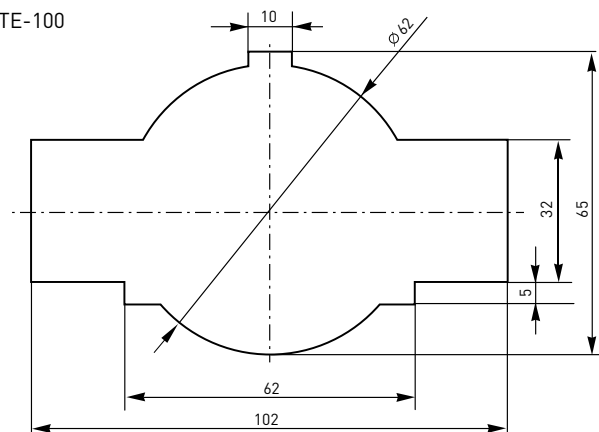
TTE-60



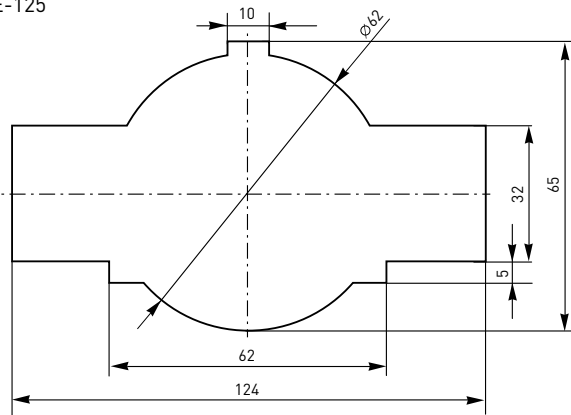
TTE-85



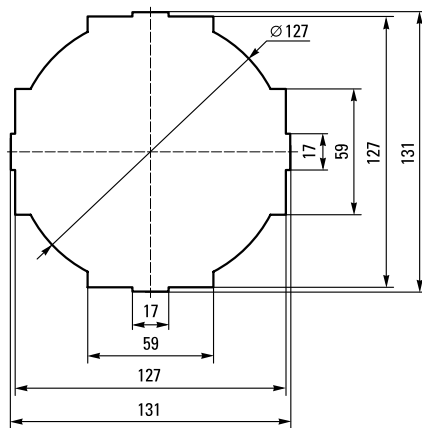
TTE-100



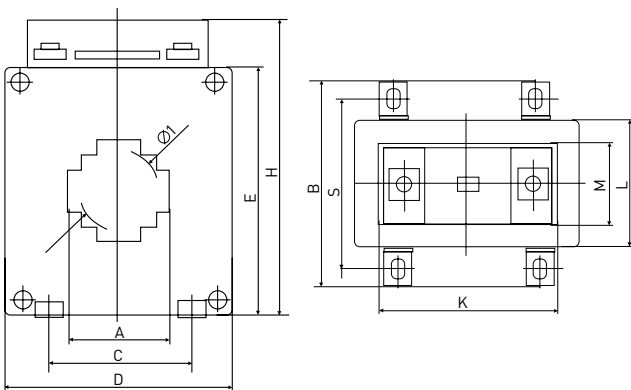
ТТЕ-125



ТТЕ-125 (большой корпус)

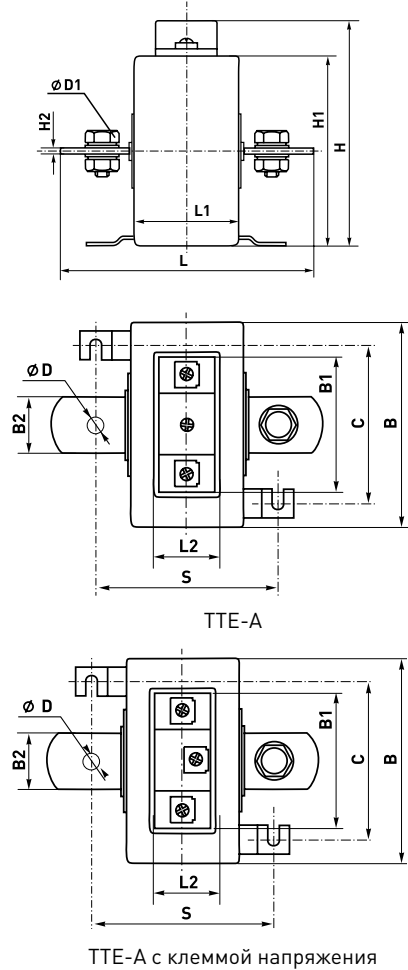


ТТЕ



| Наименование | Габаритные размеры, мм | | | | | | | | | | |
|---------------------------|------------------------|----|------|-----|-----|-----|------|----|----|----|----|
| | A | B | C | D | E | H | I | K | L | M | S |
| ТТЕ-30 | 31 | 71 | 45 | 75 | 82 | 98 | 23,6 | 60 | 42 | 32 | 60 |
| ТТЕ-30 mini | 31 | 65 | 32 | 60 | 68 | 79 | 23 | 60 | 37 | 32 | 54 |
| ТТЕ-40 | 41 | 71 | 45 | 75 | 82 | 98 | 31 | 60 | 42 | 32 | 60 |
| ТТЕ-60 | 62 | 71 | 50 | 101 | 111 | 127 | 46 | 60 | 42 | 32 | 60 |
| ТТЕ-85 | 82 | 71 | 62 | 128 | 145 | 161 | 52 | 60 | 42 | 32 | 60 |
| ТТЕ-100 | 102 | 73 | 78,5 | 144 | 136 | 152 | 62 | 60 | 45 | 32 | 60 |
| ТТЕ-125 | 124 | 76 | 74 | 186 | 136 | 150 | 62 | 60 | 48 | 32 | 63 |
| ТТЕ-125 большой корпус | 127 | 72 | 130 | 190 | 205 | 220 | 127 | 60 | 43 | 32 | 61 |

ТТЕ-А



ТТЕ-А с клеммой напряжения

| Наименование | Размеры, мм | | | | | | | | | | | | |
|--|-------------|----|----|-----|----|----|-----|----|----|----|----|-----|---------|
| | B | B1 | B2 | H | H1 | H2 | L | L1 | L2 | C | S | D | D1 |
| ТТЕ-А от 5/5А до 300/5А | 87 | 62 | 25 | 103 | 87 | 3 | 120 | 48 | 34 | 57 | 60 | 8,5 | M8 x 16 |
| ТТЕ-А от 400/5А до 500/5А | 87 | 62 | 40 | 103 | 87 | 3 | 118 | 48 | 34 | 57 | 60 | 8,5 | M8 x 20 |
| ТТЕ-А от 600/5А до 1000/5А | 87 | 62 | 40 | 103 | 87 | 5 | 118 | 48 | 34 | 57 | 60 | 8,5 | M8 x 25 |
| ТТЕ-А от 5/5А до 300/5А с клеммой напряжения | 83 | 64 | 25 | 103 | 87 | 3 | 120 | 48 | 41 | 57 | 60 | 8,5 | M8 x 16 |
| ТТЕ-А от 400/5А до 600/5А с клеммой напряжения | 83 | 64 | 25 | 103 | 87 | 4 | 118 | 48 | 41 | 57 | 60 | 8,5 | M8 x 20 |
| ТТЕ-А от 600/5А до 1000/5А с клеммой напряжения | 83 | 64 | 25 | 103 | 87 | 6 | 118 | 48 | 41 | 57 | 60 | 8,5 | M8 x 25 |

| Модификация | ТТЕ-А | ТТЕ-30 | ТТЕ-40 | ТТЕ-60 | ТТЕ-85 | ТТЕ-100 | ТТЕ-125 |
|---------------------------------|-------|--------|--------|--------|----------------|---------|----------------------------|
| Максимальный размер шины, мм | - | 30x10 | 40x10 | 60x20 | 80x20 60x30 | 100x30 | 122x30 125x58 (6.к.) |
| Максимальный диаметр кабеля, мм | - | 20 | 30 | 45 | 50 | 60 | 60 125 (6.к.) |

Особенности эксплуатации и монтажа

Трансформаторы тока выпускаются в двух сериях – для установки на шину/проводник (ТТЕ 30-125) и со встроенной шиной (ТТЕ-А). Трансформаторы тока черного цвета имеют межповерочный интервал 12 лет. Трансформаторы тока поставляются в индивидуальных упаковках.

Типовая комплектация

1. Трансформатор тока (одна из модификаций) – 1 шт.
2. Держатели для крепления на монтажной панели – 4 шт.
3. Винты для крепления на шине – 2 шт.
4. Крепежная планка для крепления – 1 шт.
5. Пластиковые наконечники для винтов – 2 шт.
6. Упаковочная коробка – 1 шт.
7. Паспорт – 1 шт.