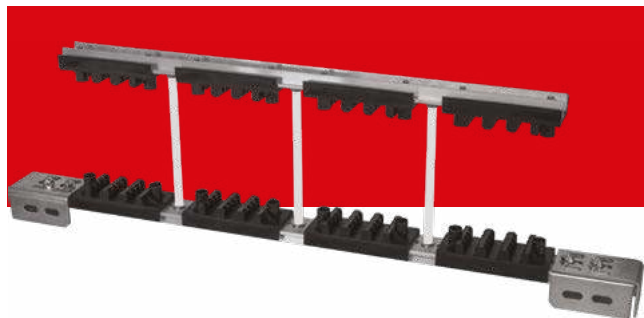


Система наборных шинодержателей EKF PROxima

ОПИСАНИЕ

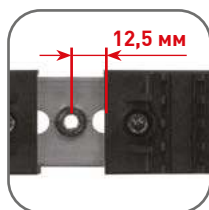


Система наборных шинодержателей позволяет создать требуемую конфигурацию шинодержателя в зависимости от требований проекта. Основанием служит прочный алюминиевый перфорированный профиль, на который насаживаются изоляторы для установки силовых шин ребром. Изоляторы имеют различное исполнение, обеспечивающее возможность установки шин толщиной 5 и 10 мм в количестве от двух до четырех на одну фазу. В составе комплектов идет необходимый крепеж: гайки, шпильки, винты.

ПРИМЕНЕНИЕ Система наборных шинодержателей имеет широкое применение в распределительных НКУ для организации горизонтальных и вертикальных систем сборных шин:

- вводно-распределительные устройства;
- главные распределительные щиты;
- щиты распределения ЩР и т.п.

ПРЕИМУЩЕСТВА



Регулируемое межфазное расстояние с шагом 12,5 мм



Возможность выбора различных вариантов установки шин



Полностью укомплектованные крепежные элементы шинодержателя



Простой и понятный монтаж

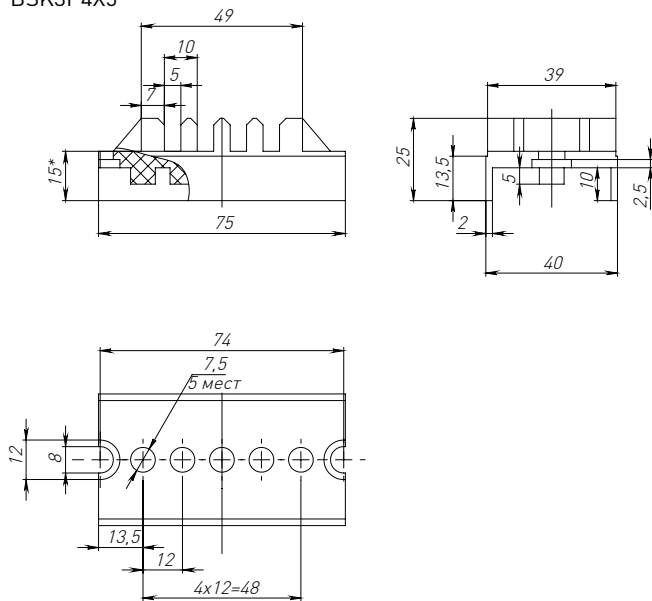
АССОРТИМЕНТ

Наименование	Количество фаз	Количество шин на фазу	Толщина шин, мм	Артикул
Шинодержатель наборный 4Пх4х5 мм EKF PROxima	4	4	5	BSK4P4X5
Шинодержатель наборный 4Пх2х10 мм EKF PROxima		2	10	BSK4P2X10
Шинодержатель наборный 4Пх3х10 мм EKF PROxima		3	10	BSK4P3X10
Шинодержатель наборный 3Пх4х5 мм EKF PROxima	3	4	5	BSK3P4X5
Шинодержатель наборный 3Пх2х10 мм EKF PROxima		2	10	BSK3P2X10
Шинодержатель наборный 3Пх3х10 мм EKF PROxima		3	10	BSK3P3X10

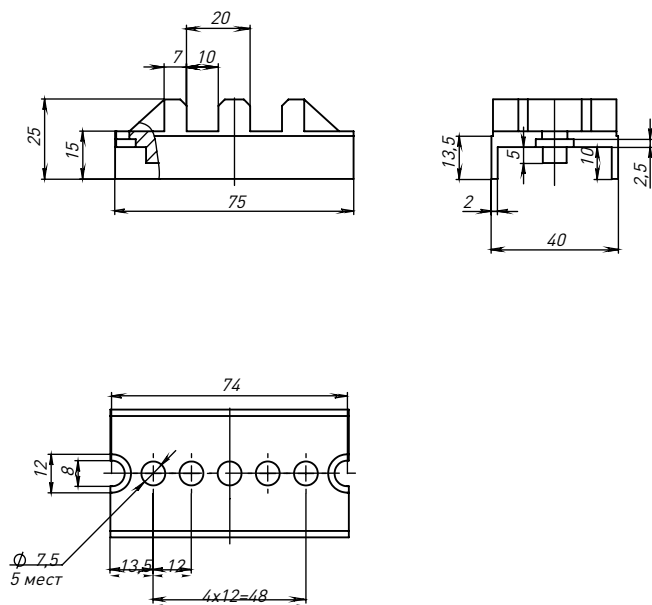
	Наименование	Мин. длина, м	Артикул
	Крепеж для профиля шинодержателя наборного EKF PROxima	-	BSKFA
	Изолятор шпильки М4 EKF PROxima	100	BSKSM4
	Профиль алюминиевый для наборных шинодержателей EKF PROxima	2	BSKP2

Габаритные и установочные размеры

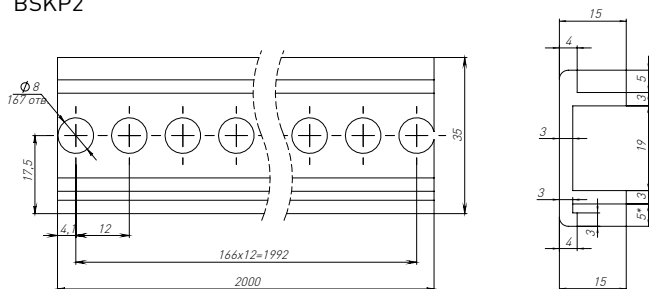
BSK3P4X5



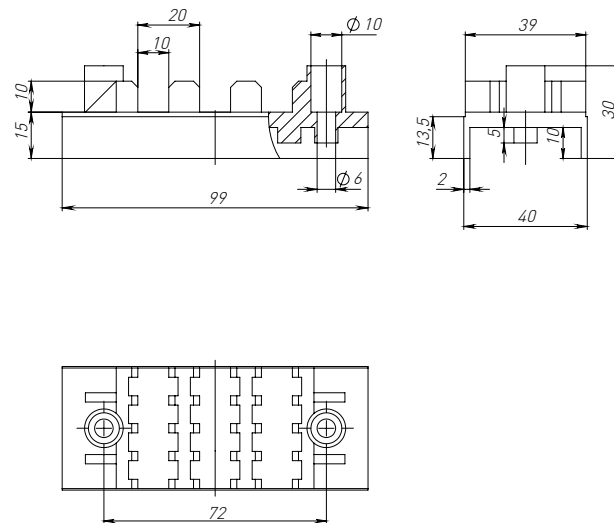
BSK3P2X10/BSK4P2X10



BSKP2



BSK3P3X10, BSK4P3X10



BSKFA

