

Выключатели автоматические дифференциального тока серии DVA-6 EKF AVERES

ОПИСАНИЕ



Автоматические выключатели дифференциального тока DVA-6 EKF AVERES предназначены для защиты от токов утечки, перегрузки и короткого замыкания. Особая конструкция рычага обеспечивает информативность устройства, указывая на причину срабатывания (опущена только часть рычага – короткое замыкание или перегрузка, опущены обе части рычага – ток утечки). После устранения причины срабатывания для повторного взведения рукоятку устройства нужно сначала опустить вниз до конца, а затем взвести (взведение из положения trip невозможно). Полный набор аксессуаров для расширения функций. Гарантийные обязательства 10 лет.

ГОСТ IEC 61009-1-2014



C – выключатель сработает между 50- и 10-кратными значениями номинального тока. Рекомендуется к установке в сетях со смешанной нагрузкой, предполагающей умеренные пусковые токи (гражданское строительство, офисные помещения).

B – выключатель сработает между 3- и 5-кратным значениями номинального тока. Применяют в сетях с небольшим либо

отсутствующим пусковым повышением тока (осветительные).

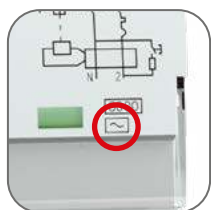
D – выключатель сработает между 10- и 14-кратным значениями номинального тока. Обычно применяется для подключения электродвигателей, имеющих большие пусковые токи.



Предельная коммутационная способность (ПКС) – это максимально возможный ток короткого замыкания, при возникновении которого автоматический выключатель сможет отключить защищаемую им цепь и остаться при этом работоспособным.



Номинальный ток – базовое значение тока, в сравнении с которым происходят защитные действия автоматического выключателя по превышению тока нагрузки.



Тип AC – реагирует на синусоидальный переменный ток утечки, обозначается значком в виде синусоиды.

Тип A – срабатывают при мгновенном возникновении переменного или постоянного (пульсирующего) тока утечки в контролируемой цепи или при их плавном нарастании.

S **Селективные** – специально предназначены для выдержки заранее установленного значения предельного времени неотключения, при протекании дифференциального тока.



Номинальный отключающий дифференциальный ток $I_{\Delta n}$ – это значение отключающего дифференциального тока, при котором УЗО должно срабатывать при заданных условиях.

ПРИМЕНЕНИЕ

- Защита людей от поражения электрическим током при случайном прикосновении к открытым проводящим частям электроустановки.
- Защита электрооборудования (ЭО) при повреждении изоляции проводников и неисправностях ЭО.
- Предотвращение возгораний и пожаров, возникающих вследствие протекания токов утечки и развивающихся из них коротких замыканий, замыканий на корпус и замыканий на землю.
- Автоматическое отключение участка электрической сети при перегрузках и коротких замыканиях.

ПРЕИМУЩЕСТВА



Двойной рычаг – сигнализация причины срабатывания



Защитные шторки на клеммах



Удобное окно для маркировки цепи



Литая лицевая панель



Окно реального состояния контактов с защитой от искр



Возможна коммутация алюминиевым и медным проводом

АССОРТИМЕНТ

Наименование	Номинальный ток, А	Ном. откл. диф. ток, I _{Δn} , мА	Тип УЗО	Характеристика срабатывания	Количество полюсов	Артикул
DVA-6 1P+N 1A (B) 30мА (A) 6кА EKF AVERES	1	30	A	B	1P+N	rcbo6-1pn-1B-30-a-av
DVA-6 1P+N 2A (B) 30мА (A) 6кА EKF AVERES	2	30	A	B	1P+N	rcbo6-1pn-2B-30-a-av
DVA-6 1P+N 3A (B) 30мА (A) 6кА EKF AVERES	3	30	A	B	1P+N	rcbo6-1pn-3B-30-a-av
DVA-6 1P+N 4A (B) 30мА (A) 6кА EKF AVERES	4	30	A	B	1P+N	rcbo6-1pn-4B-30-a-av
DVA-6 1P+N 6A (B) 30мА (A) 6кА EKF AVERES	6	30	A	B	1P+N	rcbo6-1pn-6B-30-a-av
DVA-6 1P+N 10A (B) 30мА (A) 6кА EKF AVERES	10	30	A	B	1P+N	rcbo6-1pn-10B-30-a-av
DVA-6 1P+N 13A (B) 30мА (A) 6кА EKF AVERES	13	30	A	B	1P+N	rcbo6-1pn-13B-30-a-av
DVA-6 1P+N 16A (B) 30мА (A) 6кА EKF AVERES	16	30	A	B	1P+N	rcbo6-1pn-16B-30-a-av
DVA-6 1P+N 20A (B) 30мА (A) 6кА EKF AVERES	20	30	A	B	1P+N	rcbo6-1pn-20B-30-a-av
DVA-6 1P+N 25A (B) 30мА (A) 6кА EKF AVERES	25	30	A	B	1P+N	rcbo6-1pn-25B-30-a-av
DVA-6 1P+N 32A (B) 30мА (A) 6кА EKF AVERES	32	30	A	B	1P+N	rcbo6-1pn-32B-30-a-av
DVA-6 1P+N 40A (B) 30мА (A) 6кА EKF AVERES	40	30	A	B	1P+N	rcbo6-1pn-40B-30-a-av
DVA-6 1P+N 50A (B) 30мА (A) 6кА EKF AVERES	50	30	A	B	1P+N	rcbo6-1pn-50B-30-a-av
DVA-6 1P+N 63A (B) 30мА (A) 6кА EKF AVERES	63	30	A	B	1P+N	rcbo6-1pn-63B-30-a-av
DVA-6 1P+N 6A (B) 100мА (A) 6кА EKF AVERES	6	100	A	B	1P+N	rcbo6-1pn-6B-100-a-av
DVA-6 1P+N 10A (B) 100мА (A) 6кА EKF AVERES	10	100	A	B	1P+N	rcbo6-1pn-10B-100-a-av
DVA-6 1P+N 13A (B) 100мА (A) 6кА EKF AVERES	13	100	A	B	1P+N	rcbo6-1pn-13B-100-a-av
DVA-6 1P+N 16A (B) 100мА (A) 6кА EKF AVERES	16	100	A	B	1P+N	rcbo6-1pn-16B-100-a-av
DVA-6 1P+N 20A (B) 100мА (A) 6кА EKF AVERES	20	100	A	B	1P+N	rcbo6-1pn-20B-100-a-av
DVA-6 1P+N 25A (B) 100мА (A) 6кА EKF AVERES	25	100	A	B	1P+N	rcbo6-1pn-25B-100-a-av
DVA-6 1P+N 32A (B) 100мА (A) 6кА EKF AVERES	32	100	A	B	1P+N	rcbo6-1pn-32B-100-a-av
DVA-6 1P+N 40A (B) 100мА (A) 6кА EKF AVERES	40	100	A	B	1P+N	rcbo6-1pn-40B-100-a-av
DVA-6 1P+N 50A (B) 100мА (A) 6кА EKF AVERES	50	100	A	B	1P+N	rcbo6-1pn-50B-100-a-av
DVA-6 1P+N 63A (B) 100мА (A) 6кА EKF AVERES	63	100	A	B	1P+N	rcbo6-1pn-63B-100-a-av
DVA-6 1P+N 6A (B) 300мА (A) 6кА EKF AVERES	6	300	A	B	1P+N	rcbo6-1pn-6B-300-a-av
DVA-6 1P+N 10A (B) 300мА (A) 6кА EKF AVERES	10	300	A	B	1P+N	rcbo6-1pn-10B-300-a-av
DVA-6 1P+N 13A (B) 300мА (A) 6кА EKF AVERES	13	300	A	B	1P+N	rcbo6-1pn-13B-300-a-av
DVA-6 1P+N 16A (B) 300мА (A) 6кА EKF AVERES	16	300	A	B	1P+N	rcbo6-1pn-16B-300-a-av
DVA-6 1P+N 20A (B) 300мА (A) 6кА EKF AVERES	20	300	A	B	1P+N	rcbo6-1pn-20B-300-a-av
DVA-6 1P+N 25A (B) 300мА (A) 6кА EKF AVERES	25	300	A	B	1P+N	rcbo6-1pn-25B-300-a-av
DVA-6 1P+N 32A (B) 300мА (A) 6кА EKF AVERES	32	300	A	B	1P+N	rcbo6-1pn-32B-300-a-av
DVA-6 1P+N 40A (B) 300мА (A) 6кА EKF AVERES	40	300	A	B	1P+N	rcbo6-1pn-40B-300-a-av
DVA-6 1P+N 50A (B) 300мА (A) 6кА EKF AVERES	50	300	A	B	1P+N	rcbo6-1pn-50B-300-a-av
DVA-6 1P+N 63A (B) 300мА (A) 6кА EKF AVERES	63	300	A	B	1P+N	rcbo6-1pn-63B-300-a-av
DVA-6 1P+N 1A (C) 30мА (A) 6кА EKF AVERES	1	30	A	C	1P+N	rcbo6-1pn-1C-30-a-av
DVA-6 1P+N 2A (C) 30мА (A) 6кА EKF AVERES	2	30	A	C	1P+N	rcbo6-1pn-2C-30-a-av
DVA-6 1P+N 3A (C) 30мА (A) 6кА EKF AVERES	3	30	A	C	1P+N	rcbo6-1pn-3C-30-a-av
DVA-6 1P+N 4A (C) 30мА (A) 6кА EKF AVERES	4	30	A	C	1P+N	rcbo6-1pn-4C-30-a-av
DVA-6 1P+N 6A (C) 30мА (A) 6кА EKF AVERES	6	30	A	C	1P+N	rcbo6-1pn-6C-30-a-av
DVA-6 1P+N 10A (C) 30мА (A) 6кА EKF AVERES	10	30	A	C	1P+N	rcbo6-1pn-10C-30-a-av
DVA-6 1P+N 13A (C) 30мА (A) 6кА EKF AVERES	13	30	A	C	1P+N	rcbo6-1pn-13C-30-a-av
DVA-6 1P+N 16A (C) 30мА (A) 6кА EKF AVERES	16	30	A	C	1P+N	rcbo6-1pn-16C-30-a-av
DVA-6 1P+N 20A (C) 30мА (A) 6кА EKF AVERES	20	30	A	C	1P+N	rcbo6-1pn-20C-30-a-av
DVA-6 1P+N 25A (C) 30мА (A) 6кА EKF AVERES	25	30	A	C	1P+N	rcbo6-1pn-25C-30-a-av
DVA-6 1P+N 32A (C) 30мА (A) 6кА EKF AVERES	32	30	A	C	1P+N	rcbo6-1pn-32C-30-a-av
DVA-6 1P+N 40A (C) 30мА (A) 6кА EKF AVERES	40	30	A	C	1P+N	rcbo6-1pn-40C-30-a-av
DVA-6 1P+N 50A (C) 30мА (A) 6кА EKF AVERES	50	30	A	C	1P+N	rcbo6-1pn-50C-30-a-av
DVA-6 1P+N 63A (C) 30мА (A) 6кА EKF AVERES	63	30	A	C	1P+N	rcbo6-1pn-63C-30-a-av
DVA-6 1P+N 6A (C) 100мА (A) 6кА EKF AVERES	6	100	A	C	1P+N	rcbo6-1pn-6C-100-a-av
DVA-6 1P+N 10A (C) 100мА (A) 6кА EKF AVERES	10	100	A	C	1P+N	rcbo6-1pn-10C-100-a-av
DVA-6 1P+N 13A (C) 100мА (A) 6кА EKF AVERES	13	100	A	C	1P+N	rcbo6-1pn-13C-100-a-av
DVA-6 1P+N 16A (C) 100мА (A) 6кА EKF AVERES	16	100	A	C	1P+N	rcbo6-1pn-16C-100-a-av
DVA-6 1P+N 20A (C) 100мА (A) 6кА EKF AVERES	20	100	A	C	1P+N	rcbo6-1pn-20C-100-a-av
DVA-6 1P+N 25A (C) 100мА (A) 6кА EKF AVERES	25	100	A	C	1P+N	rcbo6-1pn-25C-100-a-av
DVA-6 1P+N 32A (C) 100мА (A) 6кА EKF AVERES	32	100	A	C	1P+N	rcbo6-1pn-32C-100-a-av
DVA-6 1P+N 40A (C) 100мА (A) 6кА EKF AVERES	40	100	A	C	1P+N	rcbo6-1pn-40C-100-a-av
DVA-6 1P+N 50A (C) 100мА (A) 6кА EKF AVERES	50	100	A	C	1P+N	rcbo6-1pn-50C-100-a-av
DVA-6 1P+N 63A (C) 100мА (A) 6кА EKF AVERES	63	100	A	C	1P+N	rcbo6-1pn-63C-100-a-av
DVA-6 1P+N 6A (C) 300мА (A) 6кА EKF AVERES	6	300	A	C	1P+N	rcbo6-1pn-6C-300-a-av
DVA-6 1P+N 10A (C) 300мА (A) 6кА EKF AVERES	10	300	A	C	1P+N	rcbo6-1pn-10C-300-a-av
DVA-6 1P+N 13A (C) 300мА (A) 6кА EKF AVERES	13	300	A	C	1P+N	rcbo6-1pn-13C-300-a-av
DVA-6 1P+N 16A (C) 300мА (A) 6кА EKF AVERES	16	300	A	C	1P+N	rcbo6-1pn-16C-300-a-av
DVA-6 1P+N 20A (C) 300мА (A) 6кА EKF AVERES	20	300	A	C	1P+N	rcbo6-1pn-20C-300-a-av
DVA-6 1P+N 25A (C) 300мА (A) 6кА EKF AVERES	25	300	A	C	1P+N	rcbo6-1pn-25C-300-a-av
DVA-6 1P+N 32A (C) 300мА (A) 6кА EKF AVERES	32	300	A	C	1P+N	rcbo6-1pn-32C-300-a-av
DVA-6 1P+N 40A (C) 300мА (A) 6кА EKF AVERES	40	300	A	C	1P+N	rcbo6-1pn-40C-300-a-av
DVA-6 1P+N 50A (C) 300мА (A) 6кА EKF AVERES	50	300	A	C	1P+N	rcbo6-1pn-50C-300-a-av
DVA-6 1P+N 63A (C) 300мА (A) 6кА EKF AVERES	63	300	A	C	1P+N	rcbo6-1pn-63C-300-a-av

Наименование	Номинальный ток, А	Ном. откл. диф. ток, I _{Δn} , мА	Тип УЗО	Характеристика срабатывания	Количество полюсов	Артикул
DVA-6 1P+N 1A (D) 30мА (A) 6кА EKF AVERES	1	30	A	D	1P+N	rcbo6-1pn-1D-30-a-av
DVA-6 1P+N 2A (D) 30мА (A) 6кА EKF AVERES	2	30	A	D	1P+N	rcbo6-1pn-2D-30-a-av
DVA-6 1P+N 3A (D) 30мА (A) 6кА EKF AVERES	3	30	A	D	1P+N	rcbo6-1pn-3D-30-a-av
DVA-6 1P+N 4A (D) 30мА (A) 6кА EKF AVERES	4	30	A	D	1P+N	rcbo6-1pn-4D-30-a-av
DVA-6 1P+N 6A (D) 30мА (A) 6кА EKF AVERES	6	30	A	D	1P+N	rcbo6-1pn-6D-30-a-av
DVA-6 1P+N 10A (D) 30мА (A) 6кА EKF AVERES	10	30	A	D	1P+N	rcbo6-1pn-10D-30-a-av
DVA-6 1P+N 13A (D) 30мА (A) 6кА EKF AVERES	13	30	A	D	1P+N	rcbo6-1pn-13D-30-a-av
DVA-6 1P+N 16A (D) 30мА (A) 6кА EKF AVERES	16	30	A	D	1P+N	rcbo6-1pn-16D-30-a-av
DVA-6 1P+N 20A (D) 30мА (A) 6кА EKF AVERES	20	30	A	D	1P+N	rcbo6-1pn-20D-30-a-av
DVA-6 1P+N 25A (D) 30мА (A) 6кА EKF AVERES	25	30	A	D	1P+N	rcbo6-1pn-25D-30-a-av
DVA-6 1P+N 32A (D) 30мА (A) 6кА EKF AVERES	32	30	A	D	1P+N	rcbo6-1pn-32D-30-a-av
DVA-6 1P+N 40A (D) 30мА (A) 6кА EKF AVERES	40	30	A	D	1P+N	rcbo6-1pn-40D-30-a-av
DVA-6 1P+N 50A (D) 30мА (A) 6кА EKF AVERES	50	30	A	D	1P+N	rcbo6-1pn-50D-30-a-av
DVA-6 1P+N 63A (D) 30мА (A) 6кА EKF AVERES	63	30	A	D	1P+N	rcbo6-1pn-63D-30-a-av
DVA-6 1P+N 6A (D) 100мА (A) 6кА EKF AVERES	6	100	A	D	1P+N	rcbo6-1pn-6D-100-a-av
DVA-6 1P+N 10A (D) 100мА (A) 6кА EKF AVERES	10	100	A	D	1P+N	rcbo6-1pn-10D-100-a-av
DVA-6 1P+N 13A (D) 100мА (A) 6кА EKF AVERES	13	100	A	D	1P+N	rcbo6-1pn-13D-100-a-av
DVA-6 1P+N 16A (D) 100мА (A) 6кА EKF AVERES	16	100	A	D	1P+N	rcbo6-1pn-16D-100-a-av
DVA-6 1P+N 20A (D) 100мА (A) 6кА EKF AVERES	20	100	A	D	1P+N	rcbo6-1pn-20D-100-a-av
DVA-6 1P+N 25A (D) 100мА (A) 6кА EKF AVERES	25	100	A	D	1P+N	rcbo6-1pn-25D-100-a-av
DVA-6 1P+N 32A (D) 100мА (A) 6кА EKF AVERES	32	100	A	D	1P+N	rcbo6-1pn-32D-100-a-av
DVA-6 1P+N 40A (D) 100мА (A) 6кА EKF AVERES	40	100	A	D	1P+N	rcbo6-1pn-40D-100-a-av
DVA-6 1P+N 50A (D) 100мА (A) 6кА EKF AVERES	50	100	A	D	1P+N	rcbo6-1pn-50D-100-a-av
DVA-6 1P+N 63A (D) 100мА (A) 6кА EKF AVERES	63	100	A	D	1P+N	rcbo6-1pn-63D-100-a-av
DVA-6 1P+N 6A (D) 300мА (A) 6кА EKF AVERES	6	300	A	D	1P+N	rcbo6-1pn-6D-300-a-av
DVA-6 1P+N 10A (D) 300мА (A) 6кА EKF AVERES	10	300	A	D	1P+N	rcbo6-1pn-10D-300-a-av
DVA-6 1P+N 13A (D) 300мА (A) 6кА EKF AVERES	13	300	A	D	1P+N	rcbo6-1pn-13D-300-a-av
DVA-6 1P+N 16A (D) 300мА (A) 6кА EKF AVERES	16	300	A	D	1P+N	rcbo6-1pn-16D-300-a-av
DVA-6 1P+N 20A (D) 300мА (A) 6кА EKF AVERES	20	300	A	D	1P+N	rcbo6-1pn-20D-300-a-av
DVA-6 1P+N 25A (D) 300мА (A) 6кА EKF AVERES	25	300	A	D	1P+N	rcbo6-1pn-25D-300-a-av
DVA-6 1P+N 32A (D) 300мА (A) 6кА EKF AVERES	32	300	A	D	1P+N	rcbo6-1pn-32D-300-a-av
DVA-6 1P+N 40A (D) 300мА (A) 6кА EKF AVERES	40	300	A	D	1P+N	rcbo6-1pn-40D-300-a-av
DVA-6 1P+N 50A (D) 300мА (A) 6кА EKF AVERES	50	300	A	D	1P+N	rcbo6-1pn-50D-300-a-av
DVA-6 1P+N 63A (D) 300мА (A) 6кА EKF AVERES	63	300	A	D	1P+N	rcbo6-1pn-63D-300-a-av
DVA-6 1P+N 1A (B) 30мА (AC) 6кА EKF AVERES	1	30	AC	B	1P+N	rcbo6-1pn-1B-30-ac-av
DVA-6 1P+N 2A (B) 30мА (AC) 6кА EKF AVERES	2	30	AC	B	1P+N	rcbo6-1pn-2B-30-ac-av
DVA-6 1P+N 3A (B) 30мА (AC) 6кА EKF AVERES	3	30	AC	B	1P+N	rcbo6-1pn-3B-30-ac-av
DVA-6 1P+N 4A (B) 30мА (AC) 6кА EKF AVERES	4	30	AC	B	1P+N	rcbo6-1pn-4B-30-ac-av
DVA-6 1P+N 6A (B) 30мА (AC) 6кА EKF AVERES	6	30	AC	B	1P+N	rcbo6-1pn-6B-30-ac-av
DVA-6 1P+N 10A (B) 30мА (AC) 6кА EKF AVERES	10	30	AC	B	1P+N	rcbo6-1pn-10B-30-ac-av
DVA-6 1P+N 13A (B) 30мА (AC) 6кА EKF AVERES	13	30	AC	B	1P+N	rcbo6-1pn-13B-30-ac-av
DVA-6 1P+N 16A (B) 30мА (AC) 6кА EKF AVERES	16	30	AC	B	1P+N	rcbo6-1pn-16B-30-ac-av
DVA-6 1P+N 20A (B) 30мА (AC) 6кА EKF AVERES	20	30	AC	B	1P+N	rcbo6-1pn-20B-30-ac-av
DVA-6 1P+N 25A (B) 30мА (AC) 6кА EKF AVERES	25	30	AC	B	1P+N	rcbo6-1pn-25B-30-ac-av
DVA-6 1P+N 32A (B) 30мА (AC) 6кА EKF AVERES	32	30	AC	B	1P+N	rcbo6-1pn-32B-30-ac-av
DVA-6 1P+N 40A (B) 30мА (AC) 6кА EKF AVERES	40	30	AC	B	1P+N	rcbo6-1pn-40B-30-ac-av
DVA-6 1P+N 50A (B) 30мА (AC) 6кА EKF AVERES	50	30	AC	B	1P+N	rcbo6-1pn-50B-30-ac-av
DVA-6 1P+N 63A (B) 30мА (AC) 6кА EKF AVERES	63	30	AC	B	1P+N	rcbo6-1pn-63B-30-ac-av
DVA-6 1P+N 6A (B) 100мА (AC) 6кА EKF AVERES	6	100	AC	B	1P+N	rcbo6-1pn-6B-100-ac-av
DVA-6 1P+N 10A (B) 100мА (AC) 6кА EKF AVERES	10	100	AC	B	1P+N	rcbo6-1pn-10B-100-ac-av
DVA-6 1P+N 13A (B) 100мА (AC) 6кА EKF AVERES	13	100	AC	B	1P+N	rcbo6-1pn-13B-100-ac-av
DVA-6 1P+N 16A (B) 100мА (AC) 6кА EKF AVERES	16	100	AC	B	1P+N	rcbo6-1pn-16B-100-ac-av
DVA-6 1P+N 20A (B) 100мА (AC) 6кА EKF AVERES	20	100	AC	B	1P+N	rcbo6-1pn-20B-100-ac-av
DVA-6 1P+N 25A (B) 100мА (AC) 6кА EKF AVERES	25	100	AC	B	1P+N	rcbo6-1pn-25B-100-ac-av
DVA-6 1P+N 32A (B) 100мА (AC) 6кА EKF AVERES	32	100	AC	B	1P+N	rcbo6-1pn-32B-100-ac-av
DVA-6 1P+N 40A (B) 100мА (AC) 6кА EKF AVERES	40	100	AC	B	1P+N	rcbo6-1pn-40B-100-ac-av
DVA-6 1P+N 50A (B) 100мА (AC) 6кА EKF AVERES	50	100	AC	B	1P+N	rcbo6-1pn-50B-100-ac-av
DVA-6 1P+N 63A (B) 100мА (AC) 6кА EKF AVERES	63	100	AC	B	1P+N	rcbo6-1pn-63B-100-ac-av
DVA-6 1P+N 6A (B) 300мА (AC) 6кА EKF AVERES	6	300	AC	B	1P+N	rcbo6-1pn-6B-300-ac-av
DVA-6 1P+N 10A (B) 300мА (AC) 6кА EKF AVERES	10	300	AC	B	1P+N	rcbo6-1pn-10B-300-ac-av
DVA-6 1P+N 13A (B) 300мА (AC) 6кА EKF AVERES	13	300	AC	B	1P+N	rcbo6-1pn-13B-300-ac-av
DVA-6 1P+N 16A (B) 300мА (AC) 6кА EKF AVERES	16	300	AC	B	1P+N	rcbo6-1pn-16B-300-ac-av
DVA-6 1P+N 20A (B) 300мА (AC) 6кА EKF AVERES	20	300	AC	B	1P+N	rcbo6-1pn-20B-300-ac-av
DVA-6 1P+N 25A (B) 300мА (AC) 6кА EKF AVERES	25	300	AC	B	1P+N	rcbo6-1pn-25B-300-ac-av
DVA-6 1P+N 32A (B) 300мА (AC) 6кА EKF AVERES	32	300	AC	B	1P+N	rcbo6-1pn-32B-300-ac-av
DVA-6 1P+N 40A (B) 300мА (AC) 6кА EKF AVERES	40	300	AC	B	1P+N	rcbo6-1pn-40B-300-ac-av
DVA-6 1P+N 50A (B) 300мА (AC) 6кА EKF AVERES	50	300	AC	B	1P+N	rcbo6-1pn-50B-300-ac-av
DVA-6 1P+N 63A (B) 300мА (AC) 6кА EKF AVERES	63	300	AC	B	1P+N	rcbo6-1pn-63B-300-ac-av

Наименование	Номинальный ток, А	Ном. откл. диф. ток, I _{Δn} , мА	Тип УЗО	Характеристика срабатывания	Количество полюсов	Артикул
DVA-6 1P+N 1A (C) 30мА (AC) 6кА EKF AVERES	1	30	AC	C	1P+N	rcbo6-1pn-1C-30-ac-av
DVA-6 1P+N 2A (C) 30мА (AC) 6кА EKF AVERES	2	30	AC	C	1P+N	rcbo6-1pn-2C-30-ac-av
DVA-6 1P+N 3A (C) 30мА (AC) 6кА EKF AVERES	3	30	AC	C	1P+N	rcbo6-1pn-3C-30-ac-av
DVA-6 1P+N 4A (C) 30мА (AC) 6кА EKF AVERES	4	30	AC	C	1P+N	rcbo6-1pn-4C-30-ac-av
DVA-6 1P+N 6A (C) 30мА (AC) 6кА EKF AVERES	6	30	AC	C	1P+N	rcbo6-1pn-6C-30-ac-av
DVA-6 1P+N 10A (C) 30мА (AC) 6кА EKF AVERES	10	30	AC	C	1P+N	rcbo6-1pn-10C-30-ac-av
DVA-6 1P+N 13A (C) 30мА (AC) 6кА EKF AVERES	13	30	AC	C	1P+N	rcbo6-1pn-13C-30-ac-av
DVA-6 1P+N 16A (C) 30мА (AC) 6кА EKF AVERES	16	30	AC	C	1P+N	rcbo6-1pn-16C-30-ac-av
DVA-6 1P+N 20A (C) 30мА (AC) 6кА EKF AVERES	20	30	AC	C	1P+N	rcbo6-1pn-20C-30-ac-av
DVA-6 1P+N 25A (C) 30мА (AC) 6кА EKF AVERES	25	30	AC	C	1P+N	rcbo6-1pn-25C-30-ac-av
DVA-6 1P+N 32A (C) 30мА (AC) 6кА EKF AVERES	32	30	AC	C	1P+N	rcbo6-1pn-32C-30-ac-av
DVA-6 1P+N 40A (C) 30мА (AC) 6кА EKF AVERES	40	30	AC	C	1P+N	rcbo6-1pn-40C-30-ac-av
DVA-6 1P+N 50A (C) 30мА (AC) 6кА EKF AVERES	50	30	AC	C	1P+N	rcbo6-1pn-50C-30-ac-av
DVA-6 1P+N 63A (C) 30мА (AC) 6кА EKF AVERES	63	30	AC	C	1P+N	rcbo6-1pn-63C-30-ac-av
DVA-6 1P+N 6A (C) 100мА (AC) 6кА EKF AVERES	6	100	AC	C	1P+N	rcbo6-1pn-6C-100-ac-av
DVA-6 1P+N 10A (C) 100мА (AC) 6кА EKF AVERES	10	100	AC	C	1P+N	rcbo6-1pn-10C-100-ac-av
DVA-6 1P+N 13A (C) 100мА (AC) 6кА EKF AVERES	13	100	AC	C	1P+N	rcbo6-1pn-13C-100-ac-av
DVA-6 1P+N 16A (C) 100мА (AC) 6кА EKF AVERES	16	100	AC	C	1P+N	rcbo6-1pn-16C-100-ac-av
DVA-6 1P+N 20A (C) 100мА (AC) 6кА EKF AVERES	20	100	AC	C	1P+N	rcbo6-1pn-20C-100-ac-av
DVA-6 1P+N 25A (C) 100мА (AC) 6кА EKF AVERES	25	100	AC	C	1P+N	rcbo6-1pn-25C-100-ac-av
DVA-6 1P+N 32A (C) 100мА (AC) 6кА EKF AVERES	32	100	AC	C	1P+N	rcbo6-1pn-32C-100-ac-av
DVA-6 1P+N 40A (C) 100мА (AC) 6кА EKF AVERES	40	100	AC	C	1P+N	rcbo6-1pn-40C-100-ac-av
DVA-6 1P+N 50A (C) 100мА (AC) 6кА EKF AVERES	50	100	AC	C	1P+N	rcbo6-1pn-50C-100-ac-av
DVA-6 1P+N 63A (C) 100мА (AC) 6кА EKF AVERES	63	100	AC	C	1P+N	rcbo6-1pn-63C-100-ac-av
DVA-6 1P+N 6A (C) 300мА (AC) 6кА EKF AVERES	6	300	AC	C	1P+N	rcbo6-1pn-6C-300-ac-av
DVA-6 1P+N 10A (C) 300мА (AC) 6кА EKF AVERES	10	300	AC	C	1P+N	rcbo6-1pn-10C-300-ac-av
DVA-6 1P+N 13A (C) 300мА (AC) 6кА EKF AVERES	13	300	AC	C	1P+N	rcbo6-1pn-13C-300-ac-av
DVA-6 1P+N 16A (C) 300мА (AC) 6кА EKF AVERES	16	300	AC	C	1P+N	rcbo6-1pn-16C-300-ac-av
DVA-6 1P+N 20A (C) 300мА (AC) 6кА EKF AVERES	20	300	AC	C	1P+N	rcbo6-1pn-20C-300-ac-av
DVA-6 1P+N 25A (C) 300мА (AC) 6кА EKF AVERES	25	300	AC	C	1P+N	rcbo6-1pn-25C-300-ac-av
DVA-6 1P+N 32A (C) 300мА (AC) 6кА EKF AVERES	32	300	AC	C	1P+N	rcbo6-1pn-32C-300-ac-av
DVA-6 1P+N 40A (C) 300мА (AC) 6кА EKF AVERES	40	300	AC	C	1P+N	rcbo6-1pn-40C-300-ac-av
DVA-6 1P+N 50A (C) 300мА (AC) 6кА EKF AVERES	50	300	AC	C	1P+N	rcbo6-1pn-50C-300-ac-av
DVA-6 1P+N 63A (C) 300мА (AC) 6кА EKF AVERES	63	300	AC	C	1P+N	rcbo6-1pn-63C-300-ac-av
DVA-6 1P+N 1A (D) 30мА (AC) 6кА EKF AVERES	1	30	AC	D	1P+N	rcbo6-1pn-1D-30-ac-av
DVA-6 1P+N 2A (D) 30мА (AC) 6кА EKF AVERES	2	30	AC	D	1P+N	rcbo6-1pn-2D-30-ac-av
DVA-6 1P+N 3A (D) 30мА (AC) 6кА EKF AVERES	3	30	AC	D	1P+N	rcbo6-1pn-3D-30-ac-av
DVA-6 1P+N 4A (D) 30мА (AC) 6кА EKF AVERES	4	30	AC	D	1P+N	rcbo6-1pn-4D-30-ac-av
DVA-6 1P+N 6A (D) 30мА (AC) 6кА EKF AVERES	6	30	AC	D	1P+N	rcbo6-1pn-6D-30-ac-av
DVA-6 1P+N 10A (D) 30мА (AC) 6кА EKF AVERES	10	30	AC	D	1P+N	rcbo6-1pn-10D-30-ac-av
DVA-6 1P+N 13A (D) 30мА (AC) 6кА EKF AVERES	13	30	AC	D	1P+N	rcbo6-1pn-13D-30-ac-av
DVA-6 1P+N 16A (D) 30мА (AC) 6кА EKF AVERES	16	30	AC	D	1P+N	rcbo6-1pn-16D-30-ac-av
DVA-6 1P+N 20A (D) 30мА (AC) 6кА EKF AVERES	20	30	AC	D	1P+N	rcbo6-1pn-20D-30-ac-av
DVA-6 1P+N 25A (D) 30мА (AC) 6кА EKF AVERES	25	30	AC	D	1P+N	rcbo6-1pn-25D-30-ac-av
DVA-6 1P+N 32A (D) 30мА (AC) 6кА EKF AVERES	32	30	AC	D	1P+N	rcbo6-1pn-32D-30-ac-av
DVA-6 1P+N 40A (D) 30мА (AC) 6кА EKF AVERES	40	30	AC	D	1P+N	rcbo6-1pn-40D-30-ac-av
DVA-6 1P+N 50A (D) 30мА (AC) 6кА EKF AVERES	50	30	AC	D	1P+N	rcbo6-1pn-50D-30-ac-av
DVA-6 1P+N 63A (D) 30мА (AC) 6кА EKF AVERES	63	30	AC	D	1P+N	rcbo6-1pn-63D-30-ac-av
DVA-6 1P+N 6A (D) 100мА (AC) 6кА EKF AVERES	6	100	AC	D	1P+N	rcbo6-1pn-6D-100-ac-av
DVA-6 1P+N 10A (D) 100мА (AC) 6кА EKF AVERES	10	100	AC	D	1P+N	rcbo6-1pn-10D-100-ac-av
DVA-6 1P+N 13A (D) 100мА (AC) 6кА EKF AVERES	13	100	AC	D	1P+N	rcbo6-1pn-13D-100-ac-av
DVA-6 1P+N 16A (D) 100мА (AC) 6кА EKF AVERES	16	100	AC	D	1P+N	rcbo6-1pn-16D-100-ac-av
DVA-6 1P+N 20A (D) 100мА (AC) 6кА EKF AVERES	20	100	AC	D	1P+N	rcbo6-1pn-20D-100-ac-av
DVA-6 1P+N 25A (D) 100мА (AC) 6кА EKF AVERES	25	100	AC	D	1P+N	rcbo6-1pn-25D-100-ac-av
DVA-6 1P+N 32A (D) 100мА (AC) 6кА EKF AVERES	32	100	AC	D	1P+N	rcbo6-1pn-32D-100-ac-av
DVA-6 1P+N 40A (D) 100мА (AC) 6кА EKF AVERES	40	100	AC	D	1P+N	rcbo6-1pn-40D-100-ac-av
DVA-6 1P+N 50A (D) 100мА (AC) 6кА EKF AVERES	50	100	AC	D	1P+N	rcbo6-1pn-50D-100-ac-av
DVA-6 1P+N 63A (D) 100мА (AC) 6кА EKF AVERES	63	100	AC	D	1P+N	rcbo6-1pn-63D-100-ac-av
DVA-6 1P+N 6A (D) 300мА (AC) 6кА EKF AVERES	6	300	AC	D	1P+N	rcbo6-1pn-6D-300-ac-av
DVA-6 1P+N 10A (D) 300мА (AC) 6кА EKF AVERES	10	300	AC	D	1P+N	rcbo6-1pn-10D-300-ac-av
DVA-6 1P+N 13A (D) 300мА (AC) 6кА EKF AVERES	13	300	AC	D	1P+N	rcbo6-1pn-13D-300-ac-av
DVA-6 1P+N 16A (D) 300мА (AC) 6кА EKF AVERES	16	300	AC	D	1P+N	rcbo6-1pn-16D-300-ac-av
DVA-6 1P+N 20A (D) 300мА (AC) 6кА EKF AVERES	20	300	AC	D	1P+N	rcbo6-1pn-20D-300-ac-av
DVA-6 1P+N 25A (D) 300мА (AC) 6кА EKF AVERES	25	300	AC	D	1P+N	rcbo6-1pn-25D-300-ac-av
DVA-6 1P+N 32A (D) 300мА (AC) 6кА EKF AVERES	32	300	AC	D	1P+N	rcbo6-1pn-32D-300-ac-av
DVA-6 1P+N 40A (D) 300мА (AC) 6кА EKF AVERES	40	300	AC	D	1P+N	rcbo6-1pn-40D-300-ac-av
DVA-6 1P+N 50A (D) 300мА (AC) 6кА EKF AVERES	50	300	AC	D	1P+N	rcbo6-1pn-50D-300-ac-av
DVA-6 1P+N 63A (D) 300мА (AC) 6кА EKF AVERES	63	300	AC	D	1P+N	rcbo6-1pn-63D-300-ac-av

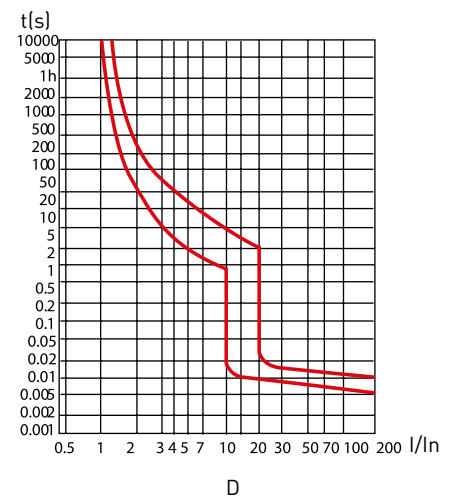
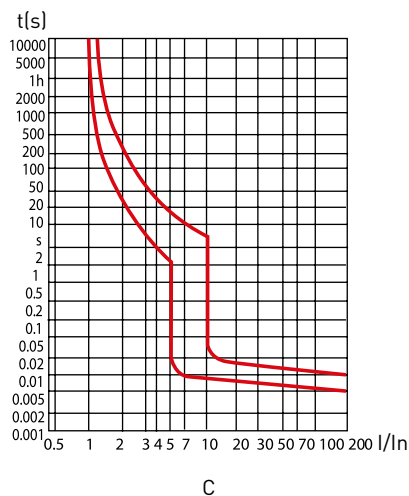
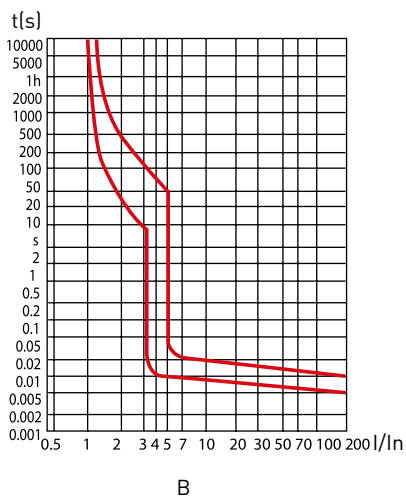
ТЕХНИЧЕСКИЕ ХАРАКТЕРИСТИКИ

Параметры	Значения
Количество полюсов	1P+N, 2P, 3P+N, 4P
Номинальное напряжение, В	230 / 400 AC
Номинальные токи, А	1, 2, 3, 4, 6, 10, 13, 16, 20, 25, 32, 40, 50, 63
Характеристики срабатывания	B, C, D
Номинальная отключающая способность I _{сн} , кА	6 [DVA-6]
Номинальная частота, Гц	50/60
Механизм	Электромеханический
Тип срабатывания по диф. току	A, AC
Номинальный дифференциальный ток I _{Δn} , А	0,03; 0,1; 0,3; 0,5
Механическая износостойкость, циклы	20 000
Электрическая износостойкость, циклы	10 000
Клеммы (мм ²), жесткий провод	До 25

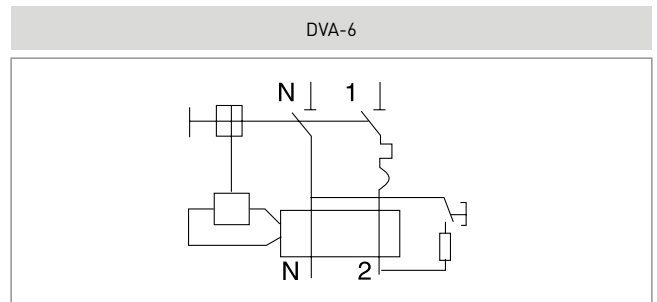
Типовая комплектация

1. Автоматические выключатели дифференциального тока DVA-6 EKF AVERES.
2. Паспорт.

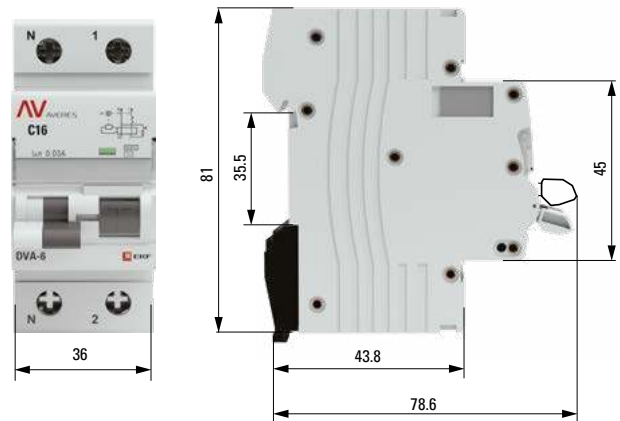
Характеристики срабатывания



Типовая схема подключения



Габаритные и установочные размеры



Особенности конструкции

- Двойной рычаг – сигнализация причины срабатывания.
- Удобное окно для маркировки цепи.
- Литая лицевая панель.
- Окно реального состояния контактов с защитой от искр.
- Защитные шторки на клеммах.
- Полный набор аксессуаров.