

# Каталог электроустановочных изделий 2020



AtlasDesign • Glossa • W59 • Blanca • Этюд • Прима  
Рондо • Хит • W45 • Ultra • Монтажные коробки



NEW 2018

AtlasDesign



Glossa



W59



Blanca



Этюд



Прима



Рондо IP44



Хит



Ultra  
W45



Монтажные  
и распределительные  
коробки

# Оглавление

<b>Завод «Потенциал» – крупнейший в России производитель электроустановочных изделий</b>	4
<b>Серия AtlasDesign</b>	6
Описание	6
Механизмы	10
Розетки, выключатели	13
Изделия в сборе	14
AtlasDesign Art	16
AtlasDesign Aqua	17
AtlasDesign Nature	18
<b>Серия Glossa</b>	20
Описание	20
Механизмы	23
Розетки	27
Аксессуары	28
Изделия в сборе	29
<b>Серия W59</b>	32
Описание	32
Механизмы	34
Розетки, выключатели	38
Изделия в сборе	39
Серия W59 Aqua	42
<b>Серия Blanca</b>	44
Описание	44
Скрытые устройства	49
Открытые устройства	53
<b>Серия Этюд</b>	58
Описание	58
Скрытые устройства	61
Открытые устройства	63
<b>Серия Прима</b>	66
Описание	66
Скрытые устройства	68
Открытые устройства	70
Блоки комбинированные	73
<b>Серия Рондо</b>	74
Описание	74
Скрытые устройства	75
Открытые устройства	75
<b>Серия Хит</b>	76
Описание	76
Открытые устройства	78
Скрытые устройства	79
<b>Серии Ultra и W45</b>	80
Описание	80
Кнопочные выключатели	82
Мини-кнопочные выключатели	82
Нормальные выключатели	84
Электроустановочные изделия	85
<b>Монтажные и распределительные коробки</b>	86
Описание	86
Монтажные и распределительные коробки для сплошных стен	90
Монтажные и распределительные коробки для полых стен	91
Распределительные коробки открытой установки	92
Распределительные коробки и выключатели	93
<b>Техническое описание</b>	94
Соответствие стандартам и техническим условиям	94
Примеры подключения	95
Телекоммуникационные розетки	104
Функции комфорта	112
Зеркальное устройство	122
Устройство переговорное для домофон	123
Звонок	124
Размеры изделий	125
<b>Рекламные материалы</b>	134
<b>Упаковка</b>	136

# Завод «Потенциал»



«Потенциал» – это самое крупное и одно из самых современных предприятий Schneider Electric, которое специализируется на выпуске электроустановочных изделий. Каждая третья розетка, продающаяся в России, производится именно здесь.

*«Сегодня «Потенциал» – это предприятие полного цикла, где осуществляются все этапы проектирования и производства продукции: от разработки и конструирования деталей и механизмов до сборки и упаковки»*, – поясняет **Наталья Бурба**, заместитель директора по технологическим вопросам завода «Потенциал».

Таких результатов заводу удалось достичь благодаря постоянной технической модернизации и тщательному контролю над качеством выпускаемой продукции.



## Немного истории

«Потенциал» находится в Козьмодемьянске. Он открылся в 1966 году и долгое время производил только переменные непроволочные резисторы.

В 2000 году профиль завода несколько изменился: он начал выпуск востребованных на рынке электроустановочных изделий. Тогда же была выстроена структура сбыта и реорганизовано управление производством.

В 2008 году «Потенциал» вошёл в состав Schneider Electric, и с начала 2009 года его деятельность развивается в двух ключевых направлениях: модернизация технической базы и выпуск новых продуктов.

## Техническое осн щение

За последние семь лет на заводе была проведена серия масштабных преобразований. Вот несколько основных проектов:

- Усовершенствована цепочка поставок благодаря внедрению управления запасами на производстве (Manufacturing Inventory Management)
- Значительно сокращены сроки поставок на распределительный центр, улучшено логистическое предложение завода
- Модернизирована техническая база

*«На заводе используется новейшее оборудование, например, термопластавтоматы с манипуляторами, горячеканальные пресс-формы, а также оснастка штамповочного производства, – отмечает **Михаил Агарышев**, главный технолог завода «Потенциал». – Это помогает сделать производственные процессы менее трудоемкими и получить впечатляющий экономический эффект».*

Также на заводе «Потенциал» была внедрена интегрированная система менеджмента, которая отвечает **требованиям трех международных стандартов:**

- ISO 9001:2015 – система менеджмента качества
- ISO 14001:2015 – система экологического менеджмента
- OHSAS 18001:2007 – система безопасного труда и профессионального здоровья





## Лидер рынка

Модернизация, новые технологии и энергосберегающие решения сделали «Потенциал» лидером рынка. *«Вся продукция завода разрабатывается в соответствии с ГОСТами и Техническими условиями. На заводе есть собственная лаборатория, в которой проводятся периодические испытания серийной продукции. Каждый этап производства от приёмки материала, изготовления комплектующих и сборки до упаковки готовой продукции сопровождается контролем качества»*, – отмечает **Андрей Лабутин**, заместитель генерального директора по качеству и удовлетворенности клиентов.

Изначально завод производил электроустановочные изделия LEXEL и WESSEN, которые вскоре стали частью продуктового портфеля Schneider Electric. Затем начался выпуск электронных функций: регуляторов теплого пола, светорегуляторов и датчиков движения. В стадии разработки находятся и другие устройства с использованием энергосберегающих технологий, одним из приоритетных направлений работы Schneider Electric.

В 2017 году завод укрепил свои лидерские позиции на рынке и представил новую серию электроустановочных изделий – Blanca. Данная серия ничуть не уступает по качеству зарубежным аналогам, отличается надёжностью, функциональностью и современным лаконичным дизайном.

В 2018 году «Потенциал» представляет ещё одну новинку – серию AtlasDesign, которая совмещает в себе все лучшие технологии Schneider Electric и, без сомнения, займёт достойное место в ассортименте завода.

*«Завод «Потенциал» уже много лет демонстрирует стабильно высокое качество продукции и по праву является крупнейшим российским производителем электроустановочных изделий»*, – отмечает директор по проекту реконструкции завода «Потенциал» **Валерий Кудря**. – *Мы должны соответствовать уровню Schneider Electric, а это означает постоянное развитие и внедрение самых современных стандартов»*

## Постоянное совершенствование

В 2017 году на всероссийском конкурсе «100 лучших товаров России» завод был награжден памятной медалью как предприятие, занимающееся повышением качества выпускаемой продукции.

«Потенциал» следует принципам постоянного совершенствования – повышает эффективность работы и удовлетворённость заказчиков. Обработка отзывов потребителей и регулярные встречи с клиентами позволяют получать обратную связь о продукции, повышать её качество и укреплять лидирующую позицию на рынке электроустановочных изделий.

*«Завод «Потенциал», наверное, больше чем завод. Для Козьмодемьянска это градообразующее предприятие: каждый седьмой житель города работает здесь. Мы не только расширяем продуктовую линейку и инвестируем в основное производство, но и уделяем большое внимание соблюдению принципов социальной ответственности. Мы заботимся об экологии, окружающей среде и, конечно, о безопасности своих специалистов. Развитие компетенций сотрудников и привлечение молодых талантов – это главный вклад в будущее нашей компании и залог успеха на рынке».*

**Денис Панов**,  
генеральный директор  
завода «Потенциал»



Партнеры Schneider Electric с руководством завода

# AtlasDesign

Дизайн, неподвластный времени



Чёткие прямые линии, геометричность, строгость и лаконичность – вот основные черты классического стиля, которые воплощены в нашей новой коллекции. Дизайн вне времени, который украсит любой интерьер.

В цветовой палитре преобладают минимализм – это спокойная гамма с тёплыми, приглушёнными тонами.



Белый



Бежевый



Алюминий



Жемчуг



Шампань



Мокко



Грифель



Изумруд



Сталь



Карбон



Серия **AtlasDesign** представлена в десяти цветах, которые прекрасно сочетаются между собой и делают классический квадратный дизайн розеток и выключателей еще более стильным.

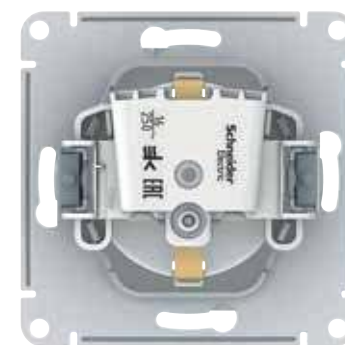
Благородный пластик **белого** и **бежевого** цветов будет отлично смотреться и в уютной гостиной, и в офисе.

Классические цветовые решения в цветах **алюминий, шампань, мокко и жемчуг** станут изюминкой любого интерьера.

Уникальные цвета, на логов которых нет на рынке, **грифель** и **изумруд**, соответствуют современным трендам в дизайне интерьеров.

Роскошные цвета **сталь** и **карбон** теперь представлены и в доступном сегменте. К этим сложным в производстве изделиям приятно прикоснуться.

Прекрасный внешний вид и привлекательное ценовое предложение – далеко не все преимущества серии **AtlasDesign**.



## Удобство установки

- Удобный подвод проводов.
- Четкая маркировка клемм.
- Усиленные прямые монтажные лепки для лучшей фиксации механизма в монтажной коробке.
- Шпатель для зачистки проводов на корпусе изделия.

## Качественные материалы

- Основная розеток и выключателей из европейского термопластика полиамид.
- Лицевые детали из качественного ABS-пластика, устойчивого к царапинам и UV-излучению.
- Контактная группа розеток из латуни с высоким содержанием меди, выключателей – из серебра.
- Строгий контроль качества, полное соответствие стандартам EAC.

## Широкий ассортимент

- Одноклавишные, двухклавишные, трехклавишные выключатели, переключатели, с подсветкой и без подсветки.
- Розетки с заземлением и без него, со шторками и без шторок.
- Функции комфорт: универсальный диммер, термостат, датчик движения.

## Антибактериальная технология

Впервые в экономичном сегменте доступны антибактериальные изделия: все референсы AtlasDesign в белом цвете изготовлены из полистирола с серебрением. В январе 2018 года наш компания получила сертификат «Биомстер», подтверждающий, что по результатам испытаний изделия AtlasDesign не размножаются микробы.

Антибактериальный эффект достигается очень быстро: уже через 15 минут воздействия уничтожаются 80% микробов, через 2 часа – 99,9%. Даже спустя 15 лет использования тесты показывают 100% эффективность.

Таким образом, изделия AtlasDesign соответствуют стандарту качества ISO 22196:2011.



## AtlasDesign Aqua

### Пылевлагозащитное предложение

Функции AtlasDesign со степенью защиты IP44 обеспечивают безопасность в ванной или в кухне. Благодаря прочной конструкции вы сможете разместить в любом месте нужную комбинацию функций. Розетки и переключатели с функцией выключения устойчивы к воздействию влаги в стандартный подрозетник. Защитный кожух, шторки и лицевая панель с защитной крышкой гарантированно обеспечивают надежную защиту механизма и контактной группы при использовании изделия во влажных и пыльных помещениях.

Изделия со степенью защиты IP44 могут использоваться только с соответствующими рамками и доступны только в белом цвете.



## AtlasDesign Art

Нельзя найти нужный оттенок? Не беда! Креативные решения созданы для ценителей оригинальности. Мы подготовили предложение, которое придется по вкусу даже с самым взыскательным покупательским вкусом – вы можете «реставрировать» ЭУИ в нужный цвет.

Рамки и выключатели оснащены небольшой прозрачной крышкой. Вы можете подложить под нее обои, тонкую ткань, фотографию членов семьи или картинку с изображением любимого героя – в зависимости от вашей фантазии. Более того – прозрачную крышку можно сочетать с рамкой любого из привлекательных цветов AtlasDesign и наоборот: цветная крышка будет прекрасно смотреться с рамкой индивидуального дизайна.

В креативное предложение входят розетки, выключатели и рамки до двух постов, которые превосходно впишутся в любой интерьер – от хай-тек до классического.

**AtlasDesign – это классика, способная удивить.**



# Широкий выбор функций для любого интерьер

## USB-з рядное устройство

Сложно представить современный дом без USB-з рядного устройств. Эффективный и удобный в эксплуатации механизм 2,1 А быстро зарядит мобильные гаджеты и избавит от необходимости применения адаптеров. Благодаря стильному внешнему виду USB-з рядки прекрасно впишутся в интерьер помещения. Наличие двух портов позволяет зарядить два мобильных устройств одновременно.



## Розетка с выключателем

Розетка с выключателем особенно актуальна для точек, которые используются для подключения бытовой техники и компьютеров – довольно часто из них бывает тяжело извлечь вилку, особенно при некачественном монтаже розетки в стене. Для того чтобы сделать этот процесс удобнее для пользователей, мы оснастили розетку специальным механизмом: рычаг с пружинной стороны при повороте выключает вилку, так что больше не нужно прилагать усилий, чтобы её освободить.

## Двойная розетка с подвижными крышками

Новая функция оптимизирует пространство, увеличивая рабочую зону, например, столешницы или офисного стола, и поможет грамотно расположить электрические приборы в помещении. Для удобства монтажа мы предусмотрели специальную монтажную коробку, которую по достоинству оценят электрики.

Изделие не только очень практично в использовании, но и стильное по своему исполнению. Это достойный альтернативный вариант для ответвлений и других приспособлений. Кроме того, это самонастраиваемая розетка в своём сегменте – она практически сливается со стеной.



## Двойная розетка ТВ + компьютерная RJ45

Двойная розетка ТВ + компьютерная RJ45 позволяет работать как с аналоговым, так и с цифровым сигналом при подключении современных телевизоров. Благодаря двойной конфигурации можно смотреть эфирное телевидение через обычную антенну или через сеть интернет с возможностью трансляции видео высокого качества, используя технологию P-TV.

## Поворотный выключатель светорегуляторы (диммеры)

Поворотный выключатель диммер позволит установить комфортный уровень яркости светильников в помещении. Диммеры доступны в двух вариантах: на 315 и 630 Вт и совместимы как с люминесцентными и индукционными лампами, так и с диммируемыми LED-лампами. Функция сохранения последнего уровня яркости, бесшумность и плавный пуск делают использование диммера не только практичным, но и приятным.





ATN000111



ATN000113

### Выключатели 10 АХ, 250 В, ~

	Выключатель	Выключатель с подсветкой
Цвет	1-кл вишный	1-кл вишный
Белый	ATN000111	ATN000113
Бежевый	ATN000211	ATN000213
Алюминий	ATN000311	ATN000313
Жемчуг	ATN000411	ATN000413
Ш мп нь	ATN000511	ATN000513
Мокко	ATN000611	ATN000613
Грифель	ATN000711	ATN000713
Изумруд	ATN000811	ATN000813
Ст ль	ATN000911	ATN000913
К рбон	ATN001011	ATN001013



ATN000131



ATN000151

### Выключатели 10 АХ, 250 В, ~

	Выключатель	Выключатель	Выключатель с подсветкой
Цвет	3-кл вишный	2-кл вишный	2-кл вишный
Белый	ATN000131	ATN000151	ATN000153
Бежевый	ATN000231	ATN000251	ATN000253
Алюминий	ATN000331	ATN000351	ATN000353
Жемчуг	ATN000431	ATN000451	ATN000453
Ш мп нь	ATN000531	ATN000551	ATN000553
Мокко	ATN000631	ATN000651	ATN000653
Грифель	ATN000731	ATN000751	ATN000753
Изумруд	ATN000831	ATN000851	ATN000853
Ст ль	ATN000931	ATN000951	ATN000953
К рбон	ATN001031	ATN001051	ATN001053



ATN000153



ATN000115

### Выключатели кнопочные 10 АХ, 250 В, ~

	Выключатель с самовозвратом	Выключатель карточный
Цвет	1-кл вишный	1-кл вишный
Белый	ATN000115	ATN000167
Бежевый	ATN000215	ATN000267
Алюминий	ATN000315	ATN000367
Жемчуг	ATN000415	ATN000467
Ш мп нь	ATN000515	ATN000567
Мокко	ATN000615	ATN000667
Грифель	ATN000715	ATN000767
Изумруд	ATN000815	ATN000867
Ст ль	ATN000915	ATN000967
К рбон	ATN001015	ATN001067



ATN000161



ATN000163

### Переключатели 10 АХ, 250 В, ~

	Переключатель	Переключатель с подсветкой	Переключатель перекрестный	Переключатель
Цвет	1-кл вишный	1-кл вишный	1-кл вишный	2-кл вишный
Белый	ATN000161	ATN000163	ATN000171	ATN000165
Бежевый	ATN000261	ATN000263	ATN000271	ATN000265
Алюминий	ATN000361	ATN000363	ATN000371	ATN000365
Жемчуг	ATN000461	ATN000463	ATN000471	ATN000465
Ш мп нь	ATN000561	ATN000563	ATN000571	ATN000565
Мокко	ATN000661	ATN000663	ATN000671	ATN000665
Грифель	ATN000761	ATN000763	ATN000771	ATN000765
Изумруд	ATN000861	ATN000863	ATN000871	ATN000865
Ст ль	ATN000961	ATN000963	ATN000971	ATN000965
К рбон	ATN001061	ATN001063	ATN001071	ATN001065



ATN000171



ATN000165



ATN000141



ATN000143



ATN000145



ATN000146



ATN000147



ATN000149



ATN000191



ATN000192



ATN000193



ATN000181



ATN000183



ATN000185

### Розетки 16 А, 250 В, ~

	Розетка без заземления	Розетка с заземлением	Розетка с заземлением
Цвет	без шторок	без шторок	со шторок ми
Белый	ATN000141	ATN000143	ATN000145
Бежевый	ATN000241	ATN000243	ATN000245
Алюминий	ATN000341	ATN000343	ATN000345
Жемчуг	ATN000441	ATN000443	ATN000445
Ш мп нь	ATN000541	ATN000543	ATN000545
Мокко	ATN000641	ATN000643	ATN000645
Грифель	ATN000741	ATN000743	ATN000745
Изумруд	ATN000841	ATN000843	ATN000845
Ст ль	ATN000941	ATN000943	ATN000945
К рбон	ATN001041	ATN001043	ATN001045
Кр сный			ATN002045

NEW 2019

### Розетки 16 А, 250 В, ~

	Розетка с заземлением	Розетка с заземлением	Розетка без заземления
Цвет	со шторок ми, с крышкой	со шторок ми, с выт лк.	со шторок ми
Белый	ATN000146	ATN000147	ATN000149
Бежевый	ATN000246	ATN000247	ATN000249
Алюминий	ATN000346		ATN000349
Жемчуг	ATN000446		ATN000449
Ш мп нь	ATN000546		ATN000549
Мокко	ATN000646		ATN000649
Грифель	ATN000746		ATN000749
Изумруд	ATN000846		ATN000849
Ст ль	ATN000946		ATN000949
К рбон	ATN001046		ATN001049

### Розетки телекоммуникационные

	Розетка TV оконечная 1 dB	Розетка TV проходная 4 dB	TV антенна коннектор
Цвет	1-местн я	1-местн я	1-местн я
Белый	ATN000191	ATN000192	ATN000193
Бежевый	ATN000291	ATN000292	ATN000293
Алюминий	ATN000391	ATN000392	ATN000393
Жемчуг	ATN000491	ATN000492	ATN000493
Ш мп нь	ATN000591	ATN000592	ATN000593
Мокко	ATN000691	ATN000692	ATN000693
Грифель	ATN000791	ATN000792	ATN000793
Изумруд	ATN000891	ATN000892	ATN000893
Ст ль	ATN000991	ATN000992	ATN000993
К рбон	ATN001091	ATN001092	ATN001093

### Розетки телекоммуникационные

	Розетка телефонная RJ11	Розетка компьютерная RJ45, кат. 5е	Розетка двойная RJ45+RJ45, кат. 5е
Цвет	1-местн я	1-местн я	2-местн я
Белый	ATN000181	ATN000183	ATN000185
Бежевый	ATN000281	ATN000283	ATN000285
Алюминий	ATN000381	ATN000383	ATN000385
Жемчуг	ATN000481	ATN000483	ATN000485
Ш мп нь	ATN000581	ATN000583	ATN000585
Мокко	ATN000681	ATN000683	ATN000685
Грифель	ATN000781	ATN000783	ATN000785
Изумруд	ATN000881	ATN000883	ATN000885
Ст ль	ATN000981	ATN000983	ATN000985
К рбон	ATN001081	ATN001083	ATN001085



ATN000187



ATN000189

**Розетки телекоммуникационные**

	Аудиорозетка	Розетка двойная TV+RJ45, кат. 5е
Цвет	2-местн я	2-местн я
Белый	ATN000187	ATN000189
Бежевый	ATN000287	ATN000289
Алюминий	ATN000387	ATN000389
Жемчуг	ATN000487	ATN000489
Ш мп нь	ATN000587	ATN000589
Мокко	ATN000687	ATN000689
Грифель	ATN000787	ATN000789
Изумруд	ATN000887	ATN000889
Ст ль	ATN000987	ATN000989
К рбон	ATN001087	ATN001089



ATN000133

**Розетки USB**

	Розетка USB A+A, 5 В / 2,1 А 2 x 5 В / 1,05 А	Розетка USB A+C, 5 В / 2,4 А, 2 x 5 В / 1,2 А	Силовая розетка с зарядкой USB A+A, 2,4 А
Цвет	2-местн я	2-местн я	2-местн я
Белый	ATN000133	ATN000139	ATN000130
Бежевый	ATN000233	ATN000239	ATN000230
Алюминий	ATN000333	ATN000339	ATN000330
Жемчуг	ATN000433	ATN000439	ATN000430
Ш мп нь	ATN000533	ATN000539	ATN000530
Мокко	ATN000633	ATN000639	ATN000630
Грифель	ATN000733	ATN000739	ATN000730
Изумруд	ATN000833	ATN000839	ATN000830
Ст ль	ATN000933	ATN000939	ATN000930
К рбон	ATN001033	ATN001039	ATN001030



ATN000134



ATN000136

**Функции комфорта**

	Светорегулятор (диммер) поворотно-нажимной, RC, 20-315 / 7-157 Вт дим. LED-лампы	Светорегулятор (диммер) поворотно-нажимной, RC, 20-630 / 10-315 Вт дим. LED-лампы
Цвет	2-местн я	2-местн я
Белый	ATN000134	ATN000136
Бежевый	ATN000234	ATN000236
Алюминий	ATN000334	ATN000336
Жемчуг	ATN000434	ATN000436
Ш мп нь	ATN000534	ATN000536
Мокко	ATN000634	ATN000636
Грифель	ATN000734	ATN000736
Изумруд	ATN000834	ATN000836
Ст ль	ATN000934	ATN000936
К рбон	ATN001034	ATN001036

\* При подключении второго переключателя диммер может использоваться как проходной переключатель.





ATN000101



ATN000102



ATN000103



ATN000104



ATN000105



ATN000199



ATN000100

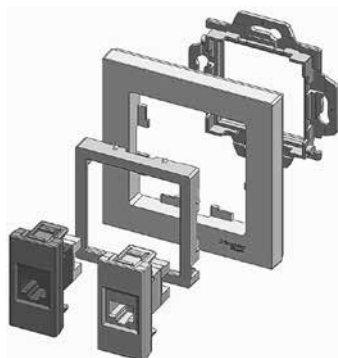


Схема использования Адаптера 45

## Рамки универсальные

Цвет	Рамка 1-постов я	Рамка 2-постов я	Рамка 3-постов я
Белый	ATN000101	ATN000102	ATN000103
Бежевый	ATN000201	ATN000202	ATN000203
Алюминий	ATN000301	ATN000302	ATN000303
Жемчуг	ATN000401	ATN000402	ATN000403
Ш мп нь	ATN000501	ATN000502	ATN000503
Мокко	ATN000601	ATN000602	ATN000603
Грифель	ATN000701	ATN000702	ATN000703
Изумруд	ATN000801	ATN000802	ATN000803
Ст ль	ATN000901	ATN000902	ATN000903
К рбон	ATN001001	ATN001002	ATN001003

## Рамки универсальные

Цвет	Рамка 4-постов я	Рамка 5-постов я
Белый	ATN000104	ATN000105
Бежевый	ATN000204	ATN000205
Алюминий	ATN000304	ATN000305
Жемчуг	ATN000404	ATN000405
Ш мп нь	ATN000504	ATN000505
Мокко	ATN000604	ATN000605
Грифель	ATN000704	ATN000705
Изумруд	ATN000804	ATN000805
Ст ль	ATN000904	ATN000905
К рбон	ATN001004	ATN001005

## Аксессуары

Цвет	Вывод кабеля	Заглушка	Коробка наружного монтажа	Адаптер 45x45
Белый	ATN000199	ATN000109	ATN000100	ATN000108
Бежевый	ATN000299	ATN000209	ATN000200	ATN000208
Алюминий	ATN000399	ATN000309	ATN000300	ATN000308
Жемчуг	ATN000499	ATN000409	ATN000400	
Ш мп нь	ATN000599	ATN000509	ATN000500	
Мокко	ATN000699	ATN000609	ATN000600	
Грифель	ATN000799	ATN000709	ATN000700	
Изумруд	ATN000899	ATN000809	ATN000800	
Ст ль	ATN000999	ATN000909	ATN000900	
К рбон	ATN001099	ATN001009	ATN001000	ATN001008



ATN000112



ATN000152

### Выключатели 10 АХ, 250 В, ~

	Выключатель	Выключатель
Цвет	1-кл вишный	2-кл вишный
■ Белый	ATN000112	ATN000152
■ Бежевый	ATN000212	ATN000252
■ Алюминий	ATN000312	ATN000352
■ Жемчуг	ATN000412	ATN000452
■ Ш мп нь	ATN000512	ATN000552
■ Мокко	ATN000612	ATN000652
■ Грифель	ATN000712	ATN000752
■ Изумруд	ATN000812	ATN000852
■ Ст ль	ATN000912	ATN000952
■ К рбон	ATN001012	ATN001052



ATN000140



ATN000144

### Розетки 16 А, 250 В, ~

	Розетка без заземления	Розетка с заземлением
Цвет	без шторок	со шторк ми
■ Белый	ATN000140	ATN000144
■ Бежевый	ATN000240	ATN000244
■ Алюминий	ATN000340	ATN000344
■ Жемчуг	ATN000440	ATN000444
■ Ш мп нь	ATN000540	ATN000544
■ Мокко	ATN000640	ATN000644
■ Грифель	ATN000740	ATN000744
■ Изумруд	ATN000840	ATN000844
■ Ст ль	ATN000940	ATN000944
■ К рбон	ATN001040	ATN001044



ATN000120



ATN000122

### Розетки двойные 16 А, 250 В, ~

	Розетка без заземления	Розетка без заземления	Розетка с заземлением
Цвет	без шторок	со шторк ми	без шторок
■ Белый	ATN000120	ATN000122	ATN000124
■ Бежевый	ATN000220	ATN000222	ATN000224
■ Алюминий	ATN000320	ATN000322	ATN000324
■ Жемчуг	ATN000420	ATN000422	ATN000424
■ Ш мп нь	ATN000520	ATN000522	ATN000524
■ Мокко	ATN000620	ATN000622	ATN000624
■ Грифель	ATN000720	ATN000722	ATN000724
■ Изумруд	ATN000820	ATN000822	ATN000824
■ Ст ль	ATN000920	ATN000922	ATN000924
■ К рбон	ATN001020	ATN001022	ATN001024



ATN000124



ATN000126

### Розетки двойные 16 А, 250 В, ~

	Розетка с заземлением	Розетка с заземлением
Цвет	со шторк ми	со шторк ми, со сдвижными крышк ми
■ Белый	ATN000126	ATN000128
■ Бежевый	ATN000226	ATN000228
■ Алюминий	ATN000326	ATN000328
■ Жемчуг	ATN000426	ATN000428
■ Ш мп нь	ATN000526	ATN000528
■ Мокко	ATN000626	ATN000628
■ Грифель	ATN000726	
■ Изумруд	ATN000826	ATN000828 <b>NEW 2019</b>
■ Ст ль	ATN000926	
■ К рбон	ATN001026	



ATN000128



ATN000137

## Датчик движения 360°

Датчик движения, IP20



Цвет  
 Белый

потолочный  
ATN000137



ATN000138

## Термостат 16 А

Термостат электронный, программируемый



Цвет  
 Белый

внешний термодатчик 2,5 м входит в комплект  
ATN000138





ATN200101



ATN200102



ATN200111



ATN200145

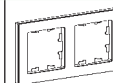
## Рамки

### Рамка



Цвет  
 Белый  
**1-постов я**  
**ATN200101**

### Рамка



**2-постов я**  
**ATN200102**

## Выключатели 10 АХ, 250 В, ~

### Выключатель



Цвет  
 Белый  
**1-кл вишный**  
**ATN200111**

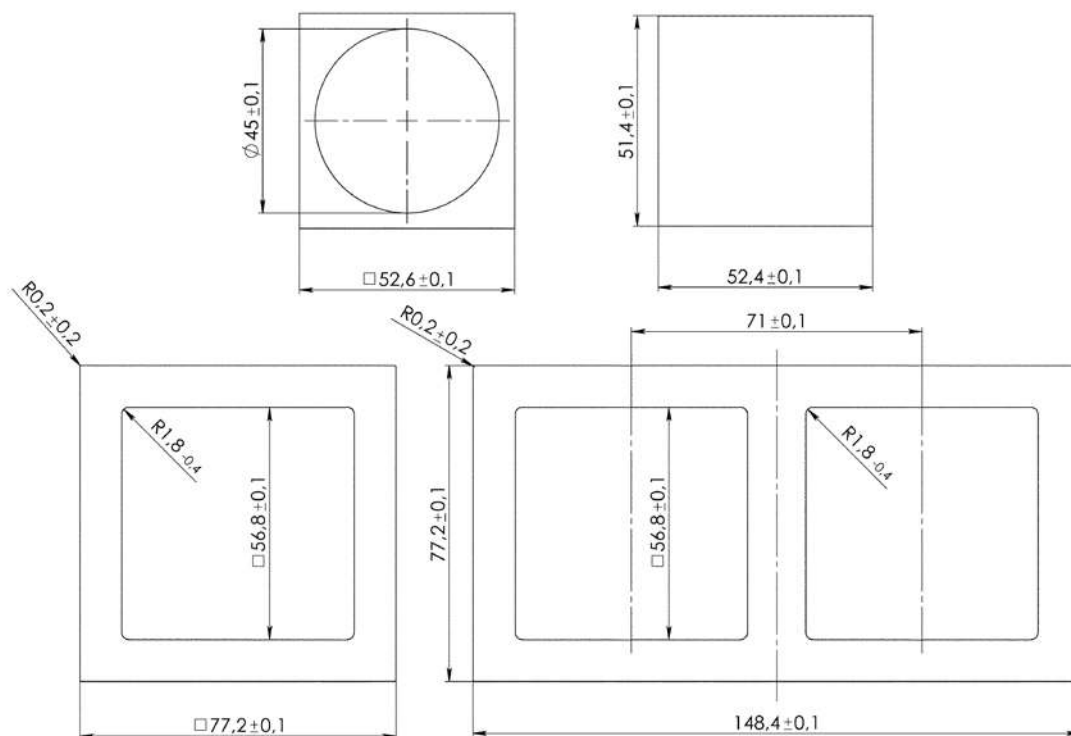
## Розетки 16 А, 250 В, ~

### Розетка с заземлением



Цвет  
 Белый  
**со шторк ми**  
**ATN200145**

Р змеры ш блонв для испльзов ния с розетк ми, выключ телями и р мк ми AtlasDesign Art







ATN440101



ATN440102



ATN440161



ATN440146

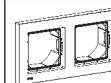
## Рамки

### Рамка IP44



Цвет 1-постов я  
 Белый **ATN440101**

### Рамка IP44



2-постов я  
**ATN440102**

## Переключатели IP44 10 АХ, 250 В, ~

### Переключатель



Цвет 1-кл вишный  
 Белый **ATN440161**

## Розетки IP44 16 А, 250 В, ~

### Розетка с заземлением



Цвет со шторк ми, с крышкой  
 Белый **ATN440146**

**Внимание!** Несмотря на внешнее сходство, конструкция розеток серии AtlasDesign Aqua отличается от конструкции розеток AtlasDesign. Механизмы и розетки со степенью защиты IP20 несовместимы с механизмами и розетками со степенью защиты IP44.





ATN312101



ATN312201

## Металл

	Рамка	Рамка	Рамка	Рамка
Цвет	1-постов я	2-постов я	3-постов я	4-постов я
■ Серебро	ATN312101	ATN312102	ATN312103	ATN312104
■ Л тунь	ATN312201	ATN312202	ATN312203	ATN312204
■ Оникс	ATN312301	ATN312302	ATN312303	ATN312304



ATN343101



ATN343201

## Мрамор

	Рамка	Рамка	Рамка	Рамка
Цвет	1-постов я	2-постов я	3-постов я	4-постов я
■ Крем роял	ATN343101	ATN343102	ATN343103	ATN343104
■ Айс грей	ATN343201	ATN343202	ATN343203	ATN343204



ATN353201

## Дерево

	Рамка	Рамка	Рамка	Рамка
Цвет	1-постов я	2-постов я	3-постов я	4-постов я
■ Б мбук	ATN353201	ATN353202	ATN353203	ATN353204





ATN320301



ATN320501

### Стекло

	Рамка	Рамка	Рамка	Рамка
Цвет	1-постов я	2-постов я	3-постов я	4-постов я
□ Белый	<b>ATN320101</b>	<b>ATN320102</b>	<b>ATN320103</b>	<b>ATN320104</b>
■ Алюминий	<b>ATN320301</b>	<b>ATN320302</b>	<b>ATN320303</b>	<b>ATN320304</b>
■ Ш м п нь	<b>ATN320501</b>	<b>ATN320502</b>	<b>ATN320503</b>	<b>ATN320504</b>
■ Мокко	<b>ATN320601</b>	<b>ATN320602</b>	<b>ATN320603</b>	<b>ATN320604</b>
■ Черный	<b>ATN321001</b>	<b>ATN321002</b>	<b>ATN321003</b>	<b>ATN321004</b>



ATN330101



ATN331001

### Матовое стекло

	Рамка	Рамка	Рамка	Рамка
Цвет	1-постов я	2-постов я	3-постов я	4-постов я
□ М товый белый	<b>ATN330101</b>	<b>ATN330102</b>	<b>ATN330103</b>	<b>ATN330104</b>
■ М товый черный	<b>ATN331001</b>	<b>ATN331002</b>	<b>ATN331003</b>	<b>ATN331004</b>





# Glossa

Комплимент вашему интерьеру



Истинный французский дизайн, немецкий механизм и российские производственные традиции – все это сочетается в себе серия электроразводных устройств Glossa.

Благодаря Glossa Вы сможете создать интерьер, отражающий Вашу индивидуальность, соответствующий Вашему образу жизни.

Скрытая установка



Белый



Молочный



Бежевый



Перламутр



Алюминий



Платина



Титан



Дуб



Фисташковый



Сиреневый туман



Графит



Шоколад



Антрацит



Баклановый



Серия **Glossa** работает совместно с российскими электриками и имеет ряд конструктивных преимуществ, которые помогут быстро произвести установку электроизделия. Это означает, что Вы сэкономите время и можете быстрее приступить к следующему проекту.



## Легко!

### 1 Удобное подключение проводов

Эргономичные клеммы розеток расположены в один ряд, выключателей – в два ряда: сверху и снизу.

### 2 Универсальные винты

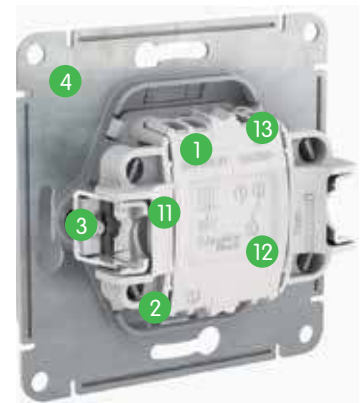
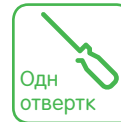
Все монтажные работы можно выполнить с помощью одной отвертки.

### 3 Надежные монтажные лапки

Монтажные лапки плотно прижимаются к корпусу механизма и облегчают монтаж.

### 4 Простота установки многопостовых комбинаций

Наличие симметричных позиций на стандартном суппорте для шлицевой отвертки.



## Быстро и надежно!

### 5 Телескопический механизм

Решение для неровных стен:

-1 мм для полых стен для всех изделий;

+2 мм для кирпичных стен для выключателей.

### 6 Жесткий и прочный суппорт

В конструкции предусмотрены дополнительные ребра жесткости для увеличения прочности суппорта.



## Качественные материалы

### 7 Прочный металлический суппорт

Обладает повышенной прочностью и устойчив к коррозии.

### 8 Пластиковый механизм

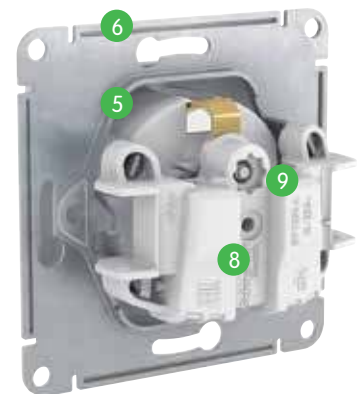
Выполнен из термостойких электротехнических композитных материалов: полиамид и поликарбонат. Благодаря специальной обработке прессформы поверхность пластика основана на полимерной керамической.

### 9 Надежность контактной группы розеток

Выполнены из латуны с высоким содержанием меди.

### 10 Глянцевая поверхность из европейского качественного пластика

Выполнен из материала PC+ASA, стойкого к УФ-излучению и появлению царапин.



## Безопасность

### 11 Монтажные лапки

Острые концы лапок спрятаны в суппорте, поэтому исключено повреждение пальцев рук.

### 12 Пластиковое основание

Токоведущие части механизмов закрыты пластиком, поэтому исключается поражение электрическим током. Наличие на основании выключателей схемы монтажа, характеристик изделия позволяет исключить ошибки установки.

### 13 Контактная группа

Контактные группы выключателей, выполненные из технического серебра (Ag+Ni), обеспечивают пожаробезопасность и надежный контакт.

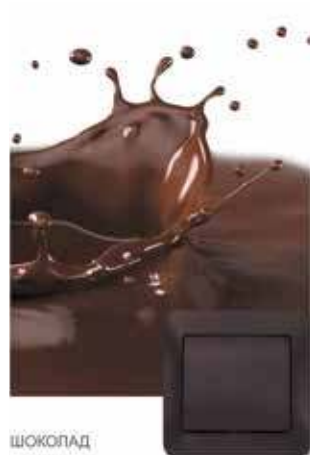
### 14 Наличие защитных шторок и заземляющих контактов в розетках



# Полн я цветов я п литр Glossa

Серия Glossa является одной из самых популярных серий электротехнических изделий на российском рынке. Гамма из 14 цветов отражает последние тренды в промышленном дизайне. Многие из этих цветов прекрасно сочетаются между собой, их можно комбинировать для создания уникального решения.

Благодаря Glossa вы сможете создать интерьер, отражающий вашу индивидуальность, соответствующий вашему образу жизни.





GSL000111



GSL000151

## Выключатели 10 АХ, 250 В, ~

	Выключатель 	Выключатель с подсветкой 	Выключатель 
Цвет	1-кл вишный	1-кл вишный	2-кл вишный
Белый	GSL000111	GSL000113	GSL000151
Бежевый	GSL000211	GSL000213	GSL000251
Алюминий	GSL000311	GSL000313	GSL000351
Титан	GSL000411	GSL000413	GSL000451
Дуб	GSL000511	GSL000513	GSL000551
Перл мутровый	GSL000611	GSL000613	GSL000651
Антрацит	GSL000711	GSL000713	GSL000751
Шоколад	GSL000811	GSL000813	GSL000851
Молочный	GSL000911	GSL000913	GSL000951
Фисташковый	GSL001011	GSL001013	GSL001051
Блэк жемчужный	GSL001111	GSL001113	GSL001151
Платина	GSL001211	GSL001213	GSL001251
Графит	GSL001311	GSL001313	GSL001351
Сиреневый туман	GSL001411	GSL001413	GSL001451



GSL000153



GSL000169

## Выключатели 10 АХ, 250 В, ~

	Выключатель с подсветкой 	Выключатель 	Выключатель карточный 
Цвет	2-кл вишный	3-кл вишный	
Белый	GSL000153	GSL000131	GSL000169
Бежевый	GSL000253	GSL000231	GSL000269
Алюминий	GSL000353	GSL000331	GSL000369
Титан	GSL000453	GSL000431	GSL000469
Дуб	GSL000553	GSL000531	
Перл мутровый	GSL000653	GSL000631	GSL000669
Антрацит	GSL000753	GSL000731	GSL000769
Шоколад	GSL000853	GSL000831	GSL000869
Молочный	GSL000953	GSL000931	GSL000969
Фисташковый	GSL001053	GSL001031	GSL001069
Блэк жемчужный	GSL001153	GSL001131	GSL001169
Платина	GSL001253	GSL001231	GSL001269
Графит	GSL001353	GSL001331	GSL001369
Сиреневый туман	GSL001453	GSL001431	GSL001469



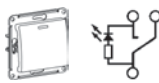
















GSL000163



GSL000165

## Переключатели 10 АХ, 250 В, ~

	Переключатель	Переключатель с подсветкой 
	 (Cx.6)	 (Cx.6a)
Цвет	1-кл вишный	1-кл вишный
 Белый	GSL000161	GSL000163
 Бежевый	GSL000261	GSL000263
 Алюминий	GSL000361	GSL000363
 Тит н	GSL000461	GSL000463
 Дуб	GSL000561	GSL000563
 Перл мутровый	GSL000661	GSL000663
 Антр цит	GSL000761	GSL000763
 Шокол д	GSL000861	GSL000863
 Молочный	GSL000961	GSL000963
 Фист шковый	GSL001061	GSL001063
 Б кл ж новый	GSL001161	GSL001163
 Пл тин	GSL001261	GSL001263
 Гр фит	GSL001361	GSL001363
 Сиреневый тум н	GSL001461	GSL001463

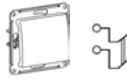

















GSL000171



GSL000131

## Переключатели 10 АХ, 250 В, ~

	Переключатель перекрестный	Переключатель
	 (Cx.7)	 (Cx.6+6)
Цвет	1-кл вишный	2-кл вишный
 Белый	GSL000171	GSL000165
 Бежевый	GSL000271	GSL000265
 Алюминий	GSL000371	GSL000365
 Тит н	GSL000471	GSL000465
 Дуб	GSL000571	GSL000565
 Перл мутровый	GSL000671	GSL000665
 Антр цит	GSL000771	GSL000765
 Шокол д	GSL000871	GSL000865
 Молочный	GSL000971	GSL000965
 Фист шковый	GSL001071	GSL001065
 Б кл ж новый	GSL001171	GSL001165
 Пл тин	GSL001271	GSL001265
 Гр фит	GSL001371	GSL001365
 Сиреневый тум н	GSL001471	GSL001465


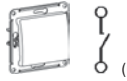

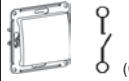
















GSL000117



GSL000119

## Выключатели с самовозвратом 10 АХ, 250 В, ~

	Выключатель с самовозвратом	Выключатель с самовозвратом с подсветкой 	Выключатель с самовозвратом с табличкой
	 (Cx.1)	 (Cx.1a)	 (Cx.1)
Цвет			
 Белый	GSL000115	GSL000117	GSL000119
 Бежевый	GSL000215	GSL000217	GSL000219
 Алюминий	GSL000315	GSL000317	GSL000319
 Тит н	GSL000415	GSL000417	GSL000419
 Дуб	GSL000515	GSL000517	GSL000519
 Перл мутровый	GSL000615		
 Антр цит	GSL000715		
 Шокол д	GSL000815		
 Молочный	GSL000915		
 Фист шковый	GSL001015		
 Б кл ж новый	GSL001115		
 Пл тин	GSL001215		
 Гр фит	GSL001315		
 Сиреневый тум н	GSL001415		





GSL000141



GSL000145

## Розетки 16 А, 250 В, ~

	Розетка без заземления	Розетка с заземлением	Розетка с заземлением
Цвет	без шторок	без шторок	со шторок ми
<input type="checkbox"/> Белый	GSL000141	GSL000143	GSL000145
<input type="checkbox"/> Бежевый	GSL000241	GSL000243	GSL000245
<input type="checkbox"/> Алюминий	GSL000341	GSL000343	GSL000345
<input type="checkbox"/> Тит н	GSL000441	GSL000443	GSL000445
<input type="checkbox"/> Дуб	GSL000541	GSL000543	GSL000545
<input type="checkbox"/> Перл мутровый	GSL000641	GSL000643	GSL000645
<input type="checkbox"/> Антр цит	GSL000741	GSL000743	GSL000745
<input type="checkbox"/> Шокол д	GSL000841	GSL000843	GSL000845
<input type="checkbox"/> Молочный	GSL000941	GSL000943	GSL000945
<input type="checkbox"/> Фист шковый	GSL001041	GSL001043	GSL001045
<input type="checkbox"/> Б кл ж новый	GSL001141	GSL001143	GSL001145
<input type="checkbox"/> Пл тин	GSL001241	GSL001243	GSL001245
<input type="checkbox"/> Гр фит	GSL001341	GSL001343	GSL001345
<input type="checkbox"/> Сиреневый тум н	GSL001441	GSL001443	GSL001445



GSL000133

## Розетки USB

	Розетка USB A+A, 5В / 2,1 А, 2x5 В / 1,05 А	Розетка USB A+C, 5 В / 2,4 А, 2 x 5 В / 1,2 А
	<b>NEW 2018</b>	<b>NEW 2020</b>
Цвет	2-местн я	2-местн я
<input type="checkbox"/> Белый	GSL000133	GSL000139
<input type="checkbox"/> Бежевый	GSL000233	GSL000239
<input type="checkbox"/> Алюминий	GSL000333	GSL000339
<input type="checkbox"/> Тит н	GSL000433	GSL000439
<input type="checkbox"/> Дуб	GSL000533	GSL000539
<input type="checkbox"/> Перл мутровый	GSL000633	GSL000639
<input type="checkbox"/> Антр цит	GSL000733	GSL000739
<input type="checkbox"/> Шокол д	GSL000833	GSL000839
<input type="checkbox"/> Молочный	GSL000933	GSL000939
<input type="checkbox"/> Фист шковый	GSL001033	GSL001039
<input type="checkbox"/> Б кл ж новый	GSL001133	GSL001139
<input type="checkbox"/> Пл тин	GSL001233	GSL001239
<input type="checkbox"/> Гр фит	GSL001333	GSL001339
<input type="checkbox"/> Сиреневый тум н	GSL001433	GSL001439



GSL000193

## Розетки телекоммуникационные

	TV антенна коннектор
Цвет	1-местн я
<input type="checkbox"/> Белый	GSL000193
<input type="checkbox"/> Бежевый	GSL000293
<input type="checkbox"/> Алюминий	GSL000393
<input type="checkbox"/> Тит н	GSL000493
<input type="checkbox"/> Дуб	GSL000593
<input type="checkbox"/> Перл мутровый	GSL000693
<input type="checkbox"/> Антр цит	GSL000793
<input type="checkbox"/> Шокол д	GSL000893
<input type="checkbox"/> Молочный	GSL000993
<input type="checkbox"/> Фист шковый	GSL001093
<input type="checkbox"/> Б кл ж новый	GSL001193
<input type="checkbox"/> Пл тин	GSL001293
<input type="checkbox"/> Гр фит	GSL001393
<input type="checkbox"/> Сиреневый тум н	GSL001493



GSL000192



GSL000194



GSL000195



GSL000197



GSL000181T



GSL000181K



GSL000185



GSL000185KK

## Розетки телекоммуникационные

	Розетка TV оконечная 1 dB	Розетка TV проходная 4 dB	Розетка TV/R оконечная 1 dB
Цвет	1-местн я	1-местн я	2-местн я
Белый	GSL000191	GSL000192	GSL000194
Бежевый	GSL000291	GSL000292	GSL000294
Алюминий	GSL000391	GSL000392	GSL000394
Тит н	GSL000491	GSL000492	GSL000494
Дуб	GSL000591	GSL000592	GSL000594
Перл мутровый	GSL000691	GSL000692	GSL000694
Антр цит	GSL000791	GSL000792	GSL000794
Шокол д	GSL000891	GSL000892	GSL000894
Молочный	GSL000991	GSL000992	
Фист шковый	GSL001091	GSL001092	
Б кл ж новый	GSL001191	GSL001192	
Пл тин	GSL001291	GSL001292	
Гр фит	GSL001391	GSL001392	
Сиреневый тум н	GSL001491	GSL001492	
	Розетка TV/R проходная 4 dB	TV/SAT-розетка оконеч. 1 dB	TV/SAT-розетка проход. 4 dB
Цвет	2-местн я	2-местн я	2-местн я
Белый	GSL000195	GSL000197	GSL000198
Бежевый	GSL000295	GSL000297	GSL000298
Алюминий	GSL000395	GSL000397	GSL000398
Тит н	GSL000495	GSL000497	GSL000498
Дуб	GSL000595	GSL000597	GSL000598
Перл мутровый	GSL000695	GSL000697	GSL000698
Антр цит	GSL000795	GSL000797	GSL000798
Шокол д	GSL000895	GSL000897	GSL000898

## Розетки телекоммуникационные

	Розетка телефонная RJ11	Розетка компьют. RJ45, кат.5е
Цвет	1-местн я	1-местн я
Белый	GSL000181T	GSL000181K
Бежевый	GSL000281T	GSL000281K
Алюминий	GSL000381T	GSL000381K
Тит н	GSL000481T	GSL000481K
Дуб	GSL000581T	GSL000581K
Перл мутровый	GSL000681T	GSL000681K
Антр цит	GSL000781T	GSL000781K
Шокол д	GSL000881T	GSL000881K
Молочный	GSL000981T	GSL000981K
Фист шковый	GSL001081T	GSL001081K
Б кл ж новый	GSL001181T	GSL001181K
Пл тин	GSL001281T	GSL001281K
Гр фит	GSL001381T	GSL001381K
Сиреневый тум н	GSL001481T	GSL001481K
	Розетка двойная RJ11+RJ45, кат.5е (телеф. + комп.)	Розетка двойная RJ45+RJ45, кат. 5е (компьютерная)
Цвет	2-местн я	2-местн я
Белый	GSL000185	GSL000185KK
Бежевый	GSL000285	GSL000285KK
Алюминий	GSL000385	GSL000385KK
Тит н	GSL000485	GSL000485KK
Дуб	GSL000585	GSL000585KK
Перл мутровый	GSL000685	GSL000685KK
Антр цит	GSL000785	GSL000785KK
Шокол д	GSL000885	GSL000885KK
Молочный	GSL000985	GSL000985KK
Фист шковый	GSL001085	GSL001085KK
Б кл ж новый	GSL001185	GSL001185KK
Пл тин	GSL001285	GSL001285KK
Гр фит	GSL001385	GSL001385KK
Сиреневый тум н	GSL001485	GSL001485KK

# Рамки

## Рамки горизонтальные



GSL000101      GSL000102



GSL000103



GSL000104



GSL000105



GSL000106



GSL000107



GSL000108

	Рамка универсальная	Рамка	Рамка
Цвет	1-постов я	2-постов я	3-постов я
Белый	GSL000101	GSL000102	GSL000103
Бежевый	GSL000201	GSL000202	GSL000203
Алюминий	GSL000301	GSL000302	GSL000303
Тит н	GSL000401	GSL000402	GSL000403
Дуб	GSL000501	GSL000502	GSL000503
Перл мутровый	GSL000601	GSL000602	GSL000603
Антр цит	GSL000701	GSL000702	GSL000703
Шокол д	GSL000801	GSL000802	GSL000803
Молочный	GSL000901	GSL000902	GSL000903
Фист шковый	GSL001001	GSL001002	GSL001003
Б кл ж новый	GSL001101	GSL001102	GSL001103
Пл тин	GSL001201	GSL001202	GSL001203
Гр фит	GSL001301	GSL001302	GSL001303
Сиреневый тум н	GSL001401	GSL001402	GSL001403

## Рамки горизонтальные

	Рамка	Рамка
Цвет	4-постов я	5-постов я
Белый	GSL000104	GSL000105
Бежевый	GSL000204	GSL000205
Алюминий	GSL000304	GSL000305
Тит н	GSL000404	GSL000405
Дуб	GSL000504	GSL000505
Перл мутровый	GSL000604	GSL000605
Антр цит	GSL000704	GSL000705
Шокол д	GSL000804	GSL000805
Молочный	GSL000904	GSL000905
Фист шковый	GSL001004	GSL001005
Б кл ж новый	GSL001104	GSL001105
Пл тин	GSL001204	GSL001205
Гр фит	GSL001304	GSL001305
Сиреневый тум н	GSL001404	GSL001405

## Рамки вертикальные

	Рамка	Рамка	Рамка
Цвет	2-постов я	3-постов я	4-постов я
Белый	GSL000106	GSL000107	GSL000108
Бежевый	GSL000206	GSL000207	GSL000208
Алюминий	GSL000306	GSL000307	GSL000308
Тит н	GSL000406	GSL000407	GSL000408
Дуб	GSL000506	GSL000507	GSL000508
Перл мутровый	GSL000606	GSL000607	GSL000608
Антр цит	GSL000706	GSL000707	GSL000708
Шокол д	GSL000806	GSL000807	GSL000808
Молочный	GSL000906	GSL000907	GSL000908
Фист шковый	GSL001006	GSL001007	GSL001008
Б кл ж новый	GSL001106	GSL001107	GSL001108
Пл тин	GSL001206	GSL001207	GSL001208
Гр фит	GSL001306	GSL001307	GSL001308
Сиреневый тум н	GSL001406	GSL001407	GSL001408



GSL000199

## Вывод кабеля

### Вывод кабеля



Цвет	
<input type="checkbox"/> Белый	GSL000199
<input type="checkbox"/> Бежевый	GSL000299
<input type="checkbox"/> Алюминий	GSL000399
<input type="checkbox"/> Тит н	GSL000499
<input type="checkbox"/> Дуб	GSL000599
<input type="checkbox"/> Перл мутровый	GSL000699
<input type="checkbox"/> Антр цит	GSL000799
<input type="checkbox"/> Шокол д	GSL000899
<input type="checkbox"/> Молочный	GSL000999
<input type="checkbox"/> Фист шковый	GSL001099
<input type="checkbox"/> Б кл ж новый	GSL001199
<input type="checkbox"/> Пл тин	GSL001299
<input type="checkbox"/> Гр фит	GSL001399
<input type="checkbox"/> Сиреневый тум н	GSL001499



GSL000100

## Аксессуары

### Коробка наружного монтажа



### Расширение коробки наружного монтажа



Цвет	Коробка наружного монтажа	Расширение коробки наружного монтажа
<input type="checkbox"/> Белый	GSL000100	GSL000100C
<input type="checkbox"/> Бежевый	GSL000200	GSL000200C
<input type="checkbox"/> Алюминий	GSL000300	GSL000300C
<input type="checkbox"/> Тит н	GSL000400	GSL000400C
<input type="checkbox"/> Дуб	GSL000500	GSL000500C
<input type="checkbox"/> Перл мутровый	GSL000600	GSL000600C
<input type="checkbox"/> Антр цит	GSL000700	GSL000700C
<input type="checkbox"/> Шокол д	GSL000800	GSL000800C
<input type="checkbox"/> Молочный	GSL000900	GSL000900C
<input type="checkbox"/> Фист шковый	GSL001000	GSL001000C
<input type="checkbox"/> Б кл ж новый	GSL001100	GSL001100C
<input type="checkbox"/> Пл тин	GSL001200	GSL001200C
<input type="checkbox"/> Гр фит	GSL001300	GSL001300C
<input type="checkbox"/> Сиреневый тум н	GSL001400	GSL001400C







GSL000112



GSL000152

## Выключатели 10 АХ, 250 В, ~

	Выключатель	Выключатель
	 (Сх. 1)	 (Сх. 5)
Цвет	1-кл вишный	2-кл вишный
<input type="checkbox"/> Белый	GSL000112	GSL000152
<input type="checkbox"/> Бежевый	GSL000212	GSL000252
<input type="checkbox"/> Алюминий	GSL000312	
<input type="checkbox"/> Тит н	GSL000412	
<input type="checkbox"/> Дуб	GSL000512	
<input type="checkbox"/> Перл мутровый	GSL000612	GSL000652
<input type="checkbox"/> Антр цит	GSL000712	GSL000752
<input type="checkbox"/> Шокол д	GSL000812	GSL000852
<input type="checkbox"/> Молочный	GSL000912	GSL000952
<input type="checkbox"/> Фист шковый	GSL001012	GSL001052
<input type="checkbox"/> Б кл ж новый	GSL001112	GSL001152
<input type="checkbox"/> Пл тин	GSL001212	GSL001252
<input type="checkbox"/> Гр фит	GSL001312	GSL001352
<input type="checkbox"/> Сиреневый тум н	GSL001412	GSL001452






GSL000142



GSL000144

## Розетки 16 А, 250 В, ~

	Розетка с заземлением	Розетка с заземлением	Розетка с заземлением
			
Цвет	без шторок	со шорк ми	со шторк ми, с крышкой
<input type="checkbox"/> Белый	GSL000142	GSL000144	GSL000146
<input type="checkbox"/> Бежевый	GSL000242	GSL000244	GSL000246
<input type="checkbox"/> Алюминий	GSL000342		GSL000346
<input type="checkbox"/> Тит н	GSL000442		GSL000446
<input type="checkbox"/> Дуб	GSL000542		GSL000546
<input type="checkbox"/> Перл мутровый	GSL000642	GSL000644	GSL000646
<input type="checkbox"/> Антр цит	GSL000742	GSL000744	GSL000746
<input type="checkbox"/> Шокол д	GSL000842	GSL000844	GSL000846
<input type="checkbox"/> Молочный	GSL000942	GSL000944	GSL000946
<input type="checkbox"/> Фист шковый	GSL001042	GSL001044	GSL001046
<input type="checkbox"/> Б кл ж новый	GSL001142	GSL001144	GSL001146
<input type="checkbox"/> Пл тин	GSL001242	GSL001244	GSL001246
<input type="checkbox"/> Гр фит	GSL001342	GSL001344	GSL001346
<input type="checkbox"/> Сиреневый тум н	GSL001442	GSL001444	GSL001446



GSL000148



## Розетки 16 А, 250 В, ~

	Розетка с заземлением	Розетка двойная с заземлением
Цвет	со шторк ми, с крышкой, IP44	со шторк ми, с крышкой, IP44
<input type="checkbox"/> Белый	GSL000148	GSL000147
<input type="checkbox"/> Бежевый	GSL000248	GSL000247
<input type="checkbox"/> Алюминий	GSL000348	GSL000347
<input type="checkbox"/> Тит н	GSL000448	GSL000447
<input type="checkbox"/> Дуб		GSL000547
<input type="checkbox"/> Перл мутровый	GSL000648	GSL000647
<input type="checkbox"/> Антр цит	GSL000748	GSL000747
<input type="checkbox"/> Шокол д	GSL000848	GSL000847
<input type="checkbox"/> Молочный	GSL000948	GSL000947
<input type="checkbox"/> Фист шковый	GSL001048	GSL001047
<input type="checkbox"/> Б кл ж новый	GSL001148	GSL001147
<input type="checkbox"/> Пл тин	GSL001248	GSL001247
<input type="checkbox"/> Гр фит	GSL001348	GSL001347
<input type="checkbox"/> Сиреневый тум н	GSL001448	GSL001447



GSL000120



GSL000126

## Розетки двойные 16 А, 250 В, ~

	Розетка двойная без заземления	Розетка двойная с заземлением	Розетка двойная с заземлением
Цвет	без шторок	без шторок	со шторок ми
<input type="checkbox"/> Белый	GSL000120	GSL000124	GSL000126
<input type="checkbox"/> Бежевый	GSL000220	GSL000224	GSL000226
<input type="checkbox"/> Алюминий	GSL000320	GSL000324	GSL000326
<input type="checkbox"/> Тит н	GSL000420	GSL000424	GSL000426
<input type="checkbox"/> Дуб	GSL000520	GSL000524	GSL000526
<input type="checkbox"/> Перл мутровый	GSL000620	GSL000624	GSL000626
<input type="checkbox"/> Антр цит	GSL000720	GSL000724	GSL000726
<input type="checkbox"/> Шокол д	GSL000820	GSL000824	GSL000826
<input type="checkbox"/> Молочный	GSL000920	GSL000924	GSL000926
<input type="checkbox"/> Фист шковый	GSL001020	GSL001024	GSL001026
<input type="checkbox"/> Б кл ж новый	GSL001120	GSL001124	GSL001126
<input type="checkbox"/> Пл тин	GSL001220	GSL001224	GSL001226
<input type="checkbox"/> Гр фит	GSL001320	GSL001324	GSL001326
<input type="checkbox"/> Сиреневый тум н	GSL001420	GSL001424	GSL001426



GSL000196

## TV антенна коннектор

TV антенна коннектор	
Цвет	
<input type="checkbox"/> Белый	GSL000196
<input type="checkbox"/> Бежевый	GSL000296
<input type="checkbox"/> Молочный	GSL000996



GSL000138



GSL000137



## Функции комфорта

	Термостат электронного теплого пола с датчиком, 10 А	Термостат электронного теплого пола с датчиком, 16 А	Светорегулятор (диммер) поворотный, R, 300 Вт	Светорегулятор (диммер) поворотной-нажимной, RC, 20-630 / 10-315 Вт дим. LED-лампы*
		<b>NEW 2018</b>		<b>NEW 2018</b>
Цвет				
<input type="checkbox"/> Белый	GSL000138	GSL000135	GSL000134	GSL000137
<input type="checkbox"/> Бежевый	GSL000238	GSL000235	GSL000234	GSL000237
<input type="checkbox"/> Алюминий	GSL000338		GSL000334	GSL000337
<input type="checkbox"/> Тит н	GSL000438		GSL000434	GSL000437
<input type="checkbox"/> Дуб			GSL000534	GSL000537
<input type="checkbox"/> Перл мутровый	GSL000638		GSL000634	GSL000637
<input type="checkbox"/> Антр цит	GSL000738		GSL000734	GSL000737
<input type="checkbox"/> Шокол д	GSL000838		GSL000834	GSL000837
<input type="checkbox"/> Молочный	GSL000938		GSL000934	GSL000937
<input type="checkbox"/> Фист шковый	GSL001038		GSL001034	GSL001037
<input type="checkbox"/> Б кл ж новый	GSL001138		GSL001134	GSL001137
<input type="checkbox"/> Пл тин	GSL001238		GSL001234	GSL001237
<input type="checkbox"/> Гр фит	GSL001338		GSL001334	GSL001337
<input type="checkbox"/> Сиреневый тум н	GSL001438		GSL001434	GSL001437

\* При подключении второго переключателя диммер может использоваться как проходной переключатель.



GSL000260



GSL000176

### Блок комбинированный: 250 В~, розетки 16 А, выключатели 10 АХ

	Выключатель, розетка без заземления	Выключатель, розетка без заземления	Выключатель с подсветкой, розетка без заземления 	Выключатель, розетка без заземления
				
Цвет	1-кл вишный, без шторок	2-кл вишный, без шторок	2-кл вишный, без шторок	3-кл вишный, без шторок
<input type="checkbox"/> Белый	<b>GSL000160</b>	<b>GSL000172</b>	<b>GSL000173</b>	<b>GSL000176</b>
<input type="checkbox"/> Бежевый	<b>GSL000260</b>	<b>GSL000272</b>	<b>GSL000273</b>	<b>GSL000276</b>



GSL000175



GSL000278

### Блок комбинированный: 250 В~, розетки 16 А, выключатели 10 АХ

	Выключатель, розетка с заземлением	Выключатель, розетка с заземлением	Выключатель с подсветкой, розетка с заземлением 	Выключатель, розетка с заземлением
				
Цвет	1-кл вишный, со шторк ми	2-кл вишный, со шторк ми	2-кл вишный, со шторк ми	3-кл вишный, со шторк ми
<input type="checkbox"/> Белый	<b>GSL000170</b>	<b>GSL000174</b>	<b>GSL000175</b>	<b>GSL000178</b>
<input type="checkbox"/> Бежевый	<b>GSL000270</b>	<b>GSL000274</b>	<b>GSL000275</b>	<b>GSL000278</b>

# W59

Под стать характеру



Серия W59 классического дизайна с возможностью объединения любых механизмов обеспечивает высокую функциональность, 6 цветов механизмов и возможность выбора.

Скрытая установка



Белый



Слоновая кость



Шампань



Матовый хром



Черный бархат



Сосна



Сотрудничество с ведущими европейскими производителями позволило создать для изделий серии **W59** механизмы нового поколения.



## Безопасность и надежность

Все лицевые поверхности выполнены из износостойкого ABS-пластика.

В основаниях механизмов применён специальный термостойкий материал, обладающий высокой теплостойкостью и электроизоляционными свойствами.

Контакты розеток выполнены из латуни с высоким содержанием меди. Серебряные контактные группы выключателей обеспечивают надёжный электрический контакт и пожаробезопасность.



## Преимущества

- 1 **Качественный ABS пластик**
- 2 **Серебряные контакты**
- 3 **Термостойкий материал**
- 4 **Подсветка для поиска в темноте**
- 5 **Защитные шторки**
- 6 **Единственная серия российского производства с выключателями 16 А**



## Основные характеристики серии

- Универсальное предложение из 38 изделий в 6 цветах.
- Безопасность монтажа и эксплуатации.
- Соответствие требованиям **EMC**, наличие сертификатов.
- Надёжная установка в любые монтажные коробки.
- В серии W59 реализован модульный принцип, позволяющий монтировать до 4 механизмов в многопостовые рамки со стандартным шагом 71 мм.
- Ассортимент серии включает в себя розетки с защитными шторками и заземляющими контактами, телекоммуникационные розетки, одно- и двухклавишные выключатели с подсветкой, переключатели.
- Универсальные рамки от 1 до 4 постов для вертикального и горизонтального монтажа дают большие возможности и свободу компоновки изделий.
- Светорегуляторы (диммеры) построены на принципиально новом механизме регулирования нагрузки с применением современных полевых транзисторов, имеющем автоматическую электронную защиту от короткого замыкания, перегрузки и перегрева.
- Функции комфорта: датчики движения, электронный термостат теплого пола.



## 10 AX



VS110-154-1-86



VS510-252-1-86

### Выключатели 10 AX, 250 В, ~

	Выключатель	Выключатель	Выключатель с самовозвратом
Цвет	1-клавишный	2-клавишный	1-клавишный (кнопка)
<input type="checkbox"/> Белый	VS110-154-1-86	VS510-252-1-86	VS110-155-1-86
<input type="checkbox"/> Слоновая кость	VS110-154-2-86	VS510-252-2-86	VS110-155-2-86
<input type="checkbox"/> Шампань	VS110-154-4-86	VS510-252-4-86	
<input type="checkbox"/> Матовый хром	VS110-154-5-86	VS510-252-5-86	
<input type="checkbox"/> Черный бархат	VS110-154-6-86	VS510-252-6-86	
<input type="checkbox"/> Сосна	VS110-154-7-86	VS510-252-7-86	

### Выключатели 10 AX, 250 В, ~

	Выключатель с подсветкой	Выключатель с подсветкой	Выключатель с самовозвратом с подсветкой
Цвет	1-клавишный	2-клавишный	1-клавишный (кнопка)
<input type="checkbox"/> Белый	VS110-153-1-86	VS510-251-1-86	VS110-151-1-86
<input type="checkbox"/> Слоновая кость	VS110-153-2-86	VS510-251-2-86	VS110-151-2-86
<input type="checkbox"/> Шампань	VS110-153-4-86	VS510-251-4-86	VS110-151-4-86
<input type="checkbox"/> Матовый хром	VS110-153-5-86	VS510-251-5-86	VS110-151-5-86
<input type="checkbox"/> Черный бархат	VS110-153-6-86	VS510-251-6-86	VS110-151-6-86
<input type="checkbox"/> Сосна	VS110-153-7-86	VS510-251-7-86	VS110-151-7-86



VS110-153-1-86



VS510-251-1-86

### Выключатели 10 AX, 250 В, ~

	Выключатель	Выключатель 2-полюсный	Выключатель 2-полюсный с подсветкой
Цвет	3-клавишный	1-клавишный	1-клавишный
<input type="checkbox"/> Белый	VS0510-351-1-86	VS210-152-1-86	VS210-150-1-86
<input type="checkbox"/> Слоновая кость	VS0510-351-2-86	VS210-152-2-86	VS210-150-2-86
<input type="checkbox"/> Шампань	VS0510-351-4-86	VS210-152-4-86	
<input type="checkbox"/> Матовый хром	VS0510-351-5-86	VS210-152-5-86	
<input type="checkbox"/> Черный бархат	VS0510-351-6-86	VS210-152-6-86	
<input type="checkbox"/> Сосна	VS0510-351-7-86	VS210-152-7-86	



VS0510-351-1-86



VS210-152-1-86

## 16 AX



VS116-154-1-86



VS516-252-1-86

### Выключатели 16 AX, 250 В, ~

	Выключатель	Выключатель	Выключатель с самовозвратом
Цвет	1-клавишный	2-клавишный	1-клавишный (кнопка)
<input type="checkbox"/> Белый	<b>VS116-154-1-86</b>	<b>VS516-252-1-86</b>	<b>VS116-155-1-86</b>
<input type="checkbox"/> Слоновая кость	<b>VS116-154-2-86</b>	<b>VS516-252-2-86</b>	<b>VS116-155-2-86</b>
<input type="checkbox"/> Шампань	<b>VS116-154-4-86</b>	<b>VS516-252-4-86</b>	<b>VS116-155-4-86</b>
<input type="checkbox"/> Матовый хром	<b>VS116-154-5-86</b>	<b>VS516-252-5-86</b>	<b>VS116-155-5-86</b>
<input type="checkbox"/> Черный бархат	<b>VS116-154-6-86</b>	<b>VS516-252-6-86</b>	<b>VS116-155-6-86</b>
<input type="checkbox"/> Сосна	<b>VS116-154-7-86</b>	<b>VS516-252-7-86</b>	<b>VS116-155-7-86</b>

### Выключатели 16 AX, 250 В, ~

	Выключатель с подсветкой	Выключатель с подсветкой	Выключатель с самовозвратом, с подсветкой
Цвет	1-клавишный	2-клавишный	1-клавишный (кнопка)
<input type="checkbox"/> Белый	<b>VS116-153-1-86</b>	<b>VS516-251-1-86</b>	<b>VS116-151-1-86</b>
<input type="checkbox"/> Слоновая кость	<b>VS116-153-2-86</b>	<b>VS516-251-2-86</b>	<b>VS116-151-2-86</b>
<input type="checkbox"/> Шампань	<b>VS116-153-4-86</b>	<b>VS516-251-4-86</b>	<b>VS116-151-4-86</b>
<input type="checkbox"/> Матовый хром	<b>VS116-153-5-86</b>	<b>VS516-251-5-86</b>	<b>VS116-151-5-86</b>
<input type="checkbox"/> Черный бархат	<b>VS116-153-6-86</b>	<b>VS516-251-6-86</b>	<b>VS116-151-6-86</b>
<input type="checkbox"/> Сосна	<b>VS116-153-7-86</b>	<b>VS516-251-7-86</b>	<b>VS116-151-7-86</b>



VS116-153-1-86



VS516-251-1-86

### Выключатели 16 AX, 250 В, ~

	Выключатель	Выключатель 2-полюсный	Выключатель 2-полюсный с подсветкой
Цвет	3-клавишный	1-клавишный	1-клавишный
<input type="checkbox"/> Белый	<b>VS0516-351-1-86</b>	<b>VS216-152-1-86</b>	<b>VS216-150-1-86</b>
<input type="checkbox"/> Слоновая кость	<b>VS0516-351-2-86</b>	<b>VS216-152-2-86</b>	<b>VS216-150-2-86</b>
<input type="checkbox"/> Шампань	<b>VS0516-351-4-86</b>	<b>VS216-152-4-86</b>	<b>VS216-150-4-86</b>
<input type="checkbox"/> Матовый хром	<b>VS0516-351-5-86</b>	<b>VS216-152-5-86</b>	<b>VS216-150-5-86</b>
<input type="checkbox"/> Черный бархат	<b>VS0516-351-6-86</b>	<b>VS216-152-6-86</b>	<b>VS216-150-6-86</b>
<input type="checkbox"/> Сосна	<b>VS0516-351-7-86</b>	<b>VS216-152-7-86</b>	<b>VS216-150-7-86</b>



VS0516-351-1-86



VS216-152-1-86

## 10 AX






VS610-157-1-86



VS610-256-1-86

### Переключатели 10 AX, 250 В, ~

	Переключатель	Переключатель с подсветкой	Переключатель
	 (Сх.6)	 (Сх.6)	 (Сх.6+6)
Цвет	1-клавишный	1-клавишный	2-клавишный
<input type="checkbox"/> Белый	<b>VS610-156-1-86</b>	<b>VS610-157-1-86</b>	<b>VS610-256-1-86</b>
<input type="checkbox"/> Слоновая кость	<b>VS610-156-2-86</b>	<b>VS610-157-2-86</b>	<b>VS610-256-2-86</b>
<input type="checkbox"/> Шампань	<b>VS610-156-4-86</b>	<b>VS610-157-4-86</b>	<b>VS610-256-4-86</b>
<input type="checkbox"/> Матовый хром	<b>VS610-156-5-86</b>	<b>VS610-157-5-86</b>	<b>VS610-256-5-86</b>
<input type="checkbox"/> Черный бархат	<b>VS610-156-6-86</b>	<b>VS610-157-6-86</b>	<b>VS610-256-6-86</b>
<input type="checkbox"/> Сосна	<b>VS610-156-7-86</b>	<b>VS610-157-7-86</b>	<b>VS610-256-7-86</b>

### Переключатели 10 AX, 250 В, ~



VS710-158-1-86



VS410-253-1-86

	Переключатель перекрестный	Переключатель с механической блокировкой для жалюзи
	 (Сх.7)	 (Сх.4)
Цвет	1-клавишный	2-клавишный
<input type="checkbox"/> Белый	<b>VS710-158-1-86</b>	<b>VS410-253-1-86</b>
<input type="checkbox"/> Слоновая кость	<b>VS710-158-2-86</b>	<b>VS410-253-2-86</b>

## 16 AX






VS616-157-1-86



VS616-256-1-86

### Переключатели 16 AX, 250 В, ~

	Переключатель	Переключатель с подсветкой	Переключатель
	 (Сх.6)	 (Сх.6)	 (Сх.6+6)
Цвет	1-клавишный	1-клавишный	2-клавишный
<input type="checkbox"/> Белый	<b>VS616-156-1-86</b>	<b>VS616-157-1-86</b>	<b>VS616-256-1-86</b>
<input type="checkbox"/> Слоновая кость	<b>VS616-156-2-86</b>	<b>VS616-157-2-86</b>	<b>VS616-256-2-86</b>
<input type="checkbox"/> Шампань	<b>VS616-156-4-86</b>	<b>VS616-157-4-86</b>	<b>VS616-256-4-86</b>
<input type="checkbox"/> Матовый хром	<b>VS616-156-5-86</b>	<b>VS616-157-5-86</b>	<b>VS616-256-5-86</b>
<input type="checkbox"/> Черный бархат	<b>VS616-156-6-86</b>	<b>VS616-157-6-86</b>	<b>VS616-256-6-86</b>
<input type="checkbox"/> Сосна	<b>VS616-156-7-86</b>	<b>VS616-157-7-86</b>	<b>VS616-256-7-86</b>




### Переключатели 16 AX, 250 В, ~



VS716-158-1-86



VS416-253-1-86

	Переключатель перекрестный	Переключатель перекрестный с подсветкой	Переключатель с механической блокировкой для жалюзи
	 (Сх.7)	 (Сх.7)	 (Сх.4)
Цвет	1-клавишный	1-клавишный	2-клавишный
<input type="checkbox"/> Белый	<b>VS716-158-1-86</b>	<b>VS716-159-1-86</b>	<b>VS416-253-1-86</b>
<input type="checkbox"/> Слоновая кость	<b>VS716-158-2-86</b>	<b>VS716-159-2-86</b>	<b>VS416-253-2-86</b>
<input type="checkbox"/> Шампань	<b>VS716-158-4-86</b>	<b>VS716-159-4-86</b>	<b>VS416-253-4-86</b>
<input type="checkbox"/> Матовый хром	<b>VS716-158-5-86</b>	<b>VS716-159-5-86</b>	<b>VS416-253-5-86</b>
<input type="checkbox"/> Черный бархат	<b>VS716-158-6-86</b>	<b>VS716-159-6-86</b>	<b>VS416-253-6-86</b>
<input type="checkbox"/> Сосна	<b>VS716-158-7-86</b>	<b>VS716-159-7-86</b>	<b>VS416-253-7-86</b>





RS16-152-1-86



RS6-253-1-86

### Розетки 6/16 А, 250 В, ~

	Розетка без заземления	Розетка с заземлением	Розетка под плоские вилки, 6 А
Цвет	со шторками	со шторками	без шторок
<input type="checkbox"/> Белый	<b>RS16-151-1-86</b>	<b>RS16-152-1-86</b>	<b>RS6-253-1-86</b>
<input type="checkbox"/> Слоновая кость	<b>RS16-151-2-86</b>	<b>RS16-152-2-86</b>	<b>RS6-253-2-86</b>
<input type="checkbox"/> Шампань	<b>RS16-151-4-86</b>	<b>RS16-152-4-86</b>	<b>RS6-253-4-86</b>
<input type="checkbox"/> Матовый хром	<b>RS16-151-5-86</b>	<b>RS16-152-5-86</b>	<b>RS6-253-5-86</b>
<input type="checkbox"/> Черный бархат	<b>RS16-151-6-86</b>	<b>RS16-152-6-86</b>	<b>RS6-253-6-86</b>
<input type="checkbox"/> Сосна	<b>RS16-151-7-86</b>	<b>RS16-152-7-86</b>	<b>RS6-253-7-86</b>



RS16-153-1-86



RS6-154-1-86

### Розетки 16 А, 250 В

	Розетка без заземления	Розетка с заземлением
Цвет	без шторок	без шторок
<input type="checkbox"/> Белый	<b>RS16-153-1-86</b>	<b>RS16-154-1-86</b>
<input type="checkbox"/> Слоновая кость	<b>RS16-153-2-86</b>	<b>RS16-154-2-86</b>
<input type="checkbox"/> Шампань	<b>RS16-153-4-86</b>	<b>RS16-154-4-86</b>
<input type="checkbox"/> Матовый хром	<b>RS16-153-5-86</b>	<b>RS16-154-5-86</b>
<input type="checkbox"/> Черный бархат	<b>RS16-153-6-86</b>	<b>RS16-154-6-86</b>
<input type="checkbox"/> Сосна	<b>RS16-153-7-86</b>	<b>RS16-154-7-86</b>



RTS-151-1-86



RSI-251TT-1-86

### Розетки телекоммуникационные

	Розетка TV	Розетка телефонная RJ11	Розетка телефонная RJ11
Цвет	1-местная	1-местная	2-местная
<input type="checkbox"/> Белый	<b>RTS-151-1-86</b>	<b>RSI-152T-1-86</b>	<b>RSI-251TT-1-86</b>
<input type="checkbox"/> Слоновая кость	<b>RTS-151-2-86</b>	<b>RSI-152T-2-86</b>	<b>RSI-251TT-2-86</b>
<input type="checkbox"/> Шампань	<b>RTS-151-4-86</b>	<b>RSI-152T-4-86</b>	<b>RSI-251TT-4-86</b>
<input type="checkbox"/> Матовый хром	<b>RTS-151-5-86</b>	<b>RSI-152T-5-86</b>	<b>RSI-251TT-5-86</b>
<input type="checkbox"/> Черный бархат	<b>RTS-151-6-86</b>	<b>RSI-152T-6-86</b>	<b>RSI-251TT-6-86</b>
<input type="checkbox"/> Сосна	<b>RTS-151-7-86</b>	<b>RSI-152T-7-86</b>	<b>RSI-251TT-7-86</b>



RSI-152K5E-1-86



RSI-251TK5E-1-86

### Розетки телекоммуникационные

	Розетка компьютерная RJ45, кат. 5е *	Розетка компьютерная RJ45, кат. 5е *	Розетка двойная RJ11+RJ45, кат. 5е (телеф.+компл.)
Цвет	1-местная	2-местная	2-местная
<input type="checkbox"/> Белый	<b>RSI-152K5E-1-86</b>	<b>RSI-251KK5E-1-86</b>	<b>RSI-251TK5E-1-86</b>
<input type="checkbox"/> Слоновая кость	<b>RSI-152K5E-2-86</b>	<b>RSI-251KK5E-2-86</b>	<b>RSI-251TK5E-2-86</b>
<input type="checkbox"/> Шампань	<b>RSI-152K5E-4-86</b>	<b>RSI-251KK5E-4-86</b>	<b>RSI-251TK5E-4-86</b>
<input type="checkbox"/> Матовый хром	<b>RSI-152K5E-5-86</b>	<b>RSI-251KK5E-5-86</b>	<b>RSI-251TK5E-5-86</b>
<input type="checkbox"/> Черный бархат	<b>RSI-152K5E-6-86</b>	<b>RSI-251KK5E-6-86</b>	<b>RSI-251TK5E-6-86</b>
<input type="checkbox"/> Сосна	<b>RSI-152K5E-7-86</b>	<b>RSI-251KK5E-7-86</b>	<b>RSI-251TK5E-7-86</b>

\* Коннекторы – модули Keystone.



SR-5S0-1-86

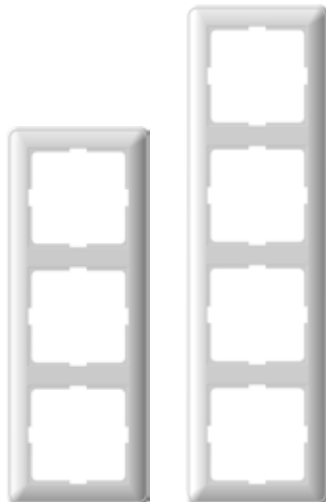
### Светорегуляторы (диммеры)

	Диммер поворотный 300 Вт, для галогенных ламп и ламп накаливания 230 В
Цвет	
<input type="checkbox"/> Белый	<b>SR-5S0-1-86</b>
<input type="checkbox"/> Слоновая кость	<b>SR-5S0-2-86</b>
<input type="checkbox"/> Шампань	<b>SR-5S0-4-86</b>
<input type="checkbox"/> Матовый хром	<b>SR-5S0-5-86</b>
<input type="checkbox"/> Черный бархат	<b>SR-5S0-6-86</b>
<input type="checkbox"/> Сосна	<b>SR-5S0-7-86</b>



KD-1-18

KD-2-18



KD-3-18

KD-4-18

### Рамки универсальные

	Рамка	Рамка	Рамка	Рамка
Цвет	1-постовая	2-постовая	3-постовая	4-постовая
<input type="checkbox"/> Белый	KD-1-18	KD-2-18	KD-3-18	KD-4-18
<input type="checkbox"/> Слоновая кость	KD-1-28	KD-2-28	KD-3-28	KD-4-28
<input type="checkbox"/> Шампань	KD-1-48	KD-2-48	KD-3-48	KD-4-48
<input type="checkbox"/> Матовый хром	KD-1-58	KD-2-58	KD-3-58	KD-4-58
<input type="checkbox"/> Черный бархат	KD-1-68	KD-2-68	KD-3-68	KD-4-68
<input type="checkbox"/> Сосна	KD-1-78	KD-2-78	KD-3-78	KD-4-78



KP-152-18

KP-252-18

### Коробки подъемные с рамками для открытого монтажа\*

	Коробка подъемная	Коробка подъемная	Коробка подъемная
Цвет	1-постовая	2-постовая	4-постовая
<input type="checkbox"/> Белый	KP-152-18	KP-252-18	KP-452-18
<input type="checkbox"/> Слоновая кость	KP-152-28	KP-252-28	KP-452-28
<input type="checkbox"/> Шампань	KP-152-48	KP-252-48	KP-452-48
<input type="checkbox"/> Матовый хром	KP-152-58	KP-252-58	KP-452-58
<input type="checkbox"/> Черный бархат	KP-152-68	KP-252-68	KP-452-68
<input type="checkbox"/> Сосна	KP-152-78	KP-252-78	KP-452-78



KP-452-18



Подъемные коробки совместимы со всеми изделиями серии W59, за исключением поворотного диммера 300 Вт, референсы SR-5S0-\*86 (механизм) и SR-5S0-\*18 (изделие в сборе), где \* – цвет изделия от 1 до 9.

## 10 AX



VS110-154-18



VS510-252-18



VS110-153-18



VS510-251-18



VS0510-351-18



VS210-152-18

### Выключатели 10 AX, 250 В, ~

	Выключатель	Выключатель	Выключатель с самовозвратом
	(Cx.1)	(Cx.5)	(Cx.1)
Цвет	1-клавишный	2-клавишный	1-клавишный
<input type="checkbox"/> Белый	<b>VS110-154-18</b>	<b>VS510-252-18</b>	<b>VS110-155-18</b>
<input type="checkbox"/> Слоновая кость	<b>VS110-154-28</b>	<b>VS510-252-28</b>	<b>VS110-155-28</b>
	Выключатель с подсветкой	Выключатель с подсветкой	Выключатель с самовозвратом, с подсветкой
	(Cx.1)	(Cx.5)	(Cx.1)
Цвет	1-клавишный	2-клавишный	1-клавишный (кнопка)
<input type="checkbox"/> Белый	<b>VS110-153-18</b>	<b>VS510-251-18</b>	<b>VS110-151-18</b>
<input type="checkbox"/> Слоновая кость	<b>VS110-153-28</b>	<b>VS510-251-28</b>	<b>VS110-151-28</b>
	Выключатель	Выключатель 2-полюсный	
	(Cx.05)	(Cx.2)	
Цвет	3-клавишный	1-клавишный	
<input type="checkbox"/> Белый	<b>VS0510-351-18</b>	<b>VS210-152-18</b>	
<input type="checkbox"/> Слоновая кость	<b>VS0510-351-28</b>	<b>VS210-152-28</b>	

## 16 AX



VS116-154-18



VS516-252-18



VS116-153-18



VS516-251-18



VS0516-351-18



VS216-152-18

### Выключатели 16 AX, 250 В, ~

	Выключатель	Выключатель	Выключатель с самовозвратом
	(Cx.1)	(Cx.5)	(Cx.1)
Цвет	1-клавишный	2-клавишный	1-клавишный
<input type="checkbox"/> Белый	<b>VS116-154-18</b>	<b>VS516-252-18</b>	<b>VS116-155-18</b>
<input type="checkbox"/> Слоновая кость	<b>VS116-154-28</b>	<b>VS516-252-28</b>	<b>VS116-155-28</b>
	Выключатель с подсветкой	Выключатель с подсветкой	Выключатель с самовозвратом, с подсветкой
	(Cx.1)	(Cx.5)	(Cx.1)
Цвет	1-клавишный	2-клавишный	1-клавишный (кнопка)
<input type="checkbox"/> Белый	<b>VS116-153-18</b>	<b>VS516-251-18</b>	<b>VS116-151-18</b>
<input type="checkbox"/> Слоновая кость	<b>VS116-153-28</b>	<b>VS516-251-28</b>	<b>VS116-151-28</b>
	Выключатель	Выключатель 2-полюсный	
	(Cx.05)	(Cx.2)	
Цвет	3-клавишный	1-клавишный	
<input type="checkbox"/> Белый	<b>VS0516-351-18</b>	<b>VS216-152-18</b>	
<input type="checkbox"/> Слоновая кость	<b>VS0516-351-28</b>	<b>VS216-152-28</b>	

## 10 AX



VS610-156-18



VS610-256-18



VS710-158-18



VS410-253-18

## 16 AX



VS616-156-18



VS616-256-18



VS716-158-18



VS416-253-18



VS616-051-18



RS16-151-18



RS6-253-18



RS16-254-18



RS16-255-18

### Переключатели 10 AX, 250 В, ~

	Переключатель	Переключатель с подсветкой	Переключатель
Цвет	1-клавишный	1-клавишный	2-клавишный
<input type="checkbox"/> Белый	<b>VS610-156-18</b>	<b>VS610-157-18</b>	<b>VS610-256-18</b>
<input type="checkbox"/> Слоновая кость	<b>VS610-156-28</b>	<b>VS610-157-28</b>	<b>VS610-256-28</b>

### Переключатели 10 AX, 250 В, ~

	Переключатель перекрестный	Переключатель с механической блокировкой для жалюзи
Цвет	1-клавишный	2-клавишный
<input type="checkbox"/> Белый	<b>VS710-158-18</b>	<b>VS410-253-18</b>
<input type="checkbox"/> Слоновая кость	<b>VS710-158-28</b>	<b>VS410-253-28</b>

### Переключатели 16 AX, 250 В, ~

	Переключатель	Переключатель с подсветкой	Переключатель
Цвет	1-клавишный	1-клавишный	2-клавишный
<input type="checkbox"/> Белый	<b>VS616-156-18</b>	<b>VS616-157-18</b>	<b>VS616-256-18</b>
<input type="checkbox"/> Слоновая кость	<b>VS616-156-28</b>	<b>VS616-157-28</b>	<b>VS616-256-28</b>

### Переключатели 16 AX, 250 В, ~

	Переключатель перекрестный	Переключатель перекрестный с подсветкой	Переключатель с механич. блокировкой для жалюзи
Цвет	1-клавишный	1-клавишный	2-клавишный
<input type="checkbox"/> Белый	<b>VS716-158-18</b>	<b>VS716-159-18</b>	<b>VS416-253-18</b>
<input type="checkbox"/> Слоновая кость	<b>VS716-158-28</b>	<b>VS716-159-28</b>	<b>VS416-253-28</b>

### Карточный выключатель 16 AX, 230 В, ~

	Карточный выключатель для отелей без задержки отключения с подсветкой
Цвет	
<input type="checkbox"/> Белый	<b>VS616-051-18</b>
<input type="checkbox"/> Слоновая кость	<b>VS616-051-28</b>
<input type="checkbox"/> Шампань	<b>VS616-051-48</b>
<input type="checkbox"/> Матовый хром	<b>VS616-051-58</b>

### Розетки 6/16 А, 250 В, ~

	Розетка без заземления		Розетка с заземлением		Розетка под плоские вилки, 6 А
Цвет	со шторками	без шторок	со шторками	без шторок	без шторок
<input type="checkbox"/> Белый	<b>RS16-151-18</b>	<b>RS16-153-18</b>	<b>RS16-152-18</b>	<b>RS16-154-18</b>	<b>RS6-253-18</b>
<input type="checkbox"/> Слоновая кость	<b>RS16-151-28</b>	<b>RS16-153-28</b>	<b>RS16-152-28</b>	<b>RS16-154-28</b>	<b>RS6-253-28</b>

### Розетки двойные 16 А, 250 В, ~

	Розетка без заземления	Розетка с заземлением
Цвет	со шторками	со шторками
<input type="checkbox"/> Белый	<b>RS16-254-18</b>	<b>RS16-255-18</b>
<input type="checkbox"/> Слоновая кость	<b>RS16-254-28</b>	<b>RS16-255-28</b>
<input type="checkbox"/> Шампань	<b>RS16-254-48</b>	<b>RS16-255-48</b>
<input type="checkbox"/> Матовый хром	<b>RS16-254-58</b>	<b>RS16-255-58</b>
<input type="checkbox"/> Черный бархат	<b>RS16-254-68</b>	<b>RS16-255-68</b>
<input type="checkbox"/> Сосна	<b>RS16-254-78</b>	<b>RS16-255-78</b>





RTS-151-18



RSI-152T-18



RSI-251-KK5E-18



RSI-251-TK5E-18



SR-5S0-18



TES-151-18



DDS-152-18



DDS-251-18

## Розетки телекоммуникационные

	Розетка TV	Розетка телефонная RJ 11	Розетка телефонная RJ 11
Цвет	1-местная	1-местная	2-местная
<input type="checkbox"/> Белый	<b>RTS-151-18</b>	<b>RSI-152T-18</b>	<b>RSI-251TT-18</b>
<input type="checkbox"/> Слоновая кость	<b>RTS-151-28</b>	<b>RSI-152T-28</b>	<b>RSI-251TT-28</b>
	Розетка компьютерная RJ45, кат. 5е *	Розетка компьютерная RJ45, кат. 5е *	Розетка двойная RJ11+RJ45, кат. 5е (телеф.+комп.) *
Цвет	1-местная	2-местная	2-местная
<input type="checkbox"/> Белый	<b>RSI-152K5E-18</b>	<b>RSI-251KK5E-18</b>	<b>RSI-251TK5E-18</b>
<input type="checkbox"/> Слоновая кость	<b>RSI-152K5E-28</b>	<b>RSI-251KK5E-28</b>	<b>RSI-251TK5E-28</b>

\* Коннекторы - модули Keystone.

## Светорегуляторы (диммеры)

	Диммер поворотный 300 Вт, для галогенных ламп и ламп накаливания 230 В
Цвет	
<input type="checkbox"/> Белый	<b>SR-5S0-18</b>
<input type="checkbox"/> Слоновая кость	<b>SR-5S0-28</b>

## Электронный термостат теплого пола 10 А, 230 В, ~

	С выносным термодатчиком 4 м, температура от +5 до +50 °С
Цвет	
<input type="checkbox"/> Белый	<b>TES-151-18</b>
<input type="checkbox"/> Слоновая кость	<b>TES-151-28</b>
<input type="checkbox"/> Шампань	<b>TES-151-48</b>
<input type="checkbox"/> Матовый хром	<b>TES-151-58</b>

## Датчик движения 350 Вт

	40-350 Вт без нейтрального проводника (активная нагрузка)
Цвет	2-проводное подключение
<input type="checkbox"/> Белый	<b>DDS-152-18</b>
<input type="checkbox"/> Слоновая кость	<b>DDS-152-28</b>
<input type="checkbox"/> Шампань	<b>DDS-152-48</b>
<input type="checkbox"/> Матовый хром	<b>DDS-152-58</b>

## Датчик движения 2300 Вт

	10 А с нейтральным проводником
Цвет	3-проводное подключение
<input type="checkbox"/> Белый	<b>DDS-251-18</b>
<input type="checkbox"/> Слоновая кость	<b>DDS-251-28</b>
<input type="checkbox"/> Шампань	<b>DDS-251-48</b>
<input type="checkbox"/> Матовый хром	<b>DDS-251-58</b>



**Внимание!**

Несмотря на внешнее сходство, конструкция розеток серии W59aqua отличается от конструкции розеток серии W59.

Пылевлагозащищенная версия **W59aqua** внешне повторяет дизайн популярной серии W59, однако ее конструкция гарантирует степень защиты IP44. В ассортимент серии входят розетки с заземлением, одноклавишные переключатели с подсветкой и без нее.



VS610-156B-1-86



VS616-156B-1-86

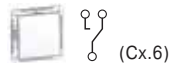


RS16-152B-1-86

**Механизмы**

**Переключатели IP44, 10 АХ, 250 В, ~**

**Переключатель \***



(Сх.6)

Цвет 1-клавишный

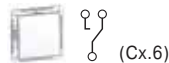
Белый **VS610-156B-1-86**

Слоновая кость **VS610-156B-2-86**

\* Возможность применения в качестве выключателя.

**Переключатели IP44, 16 АХ, 250 В, ~**

**Переключатель \***



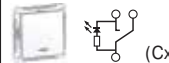
(Сх.6)

Цвет 1-клавишный

Белый **VS616-156B-1-86**

Слоновая кость **VS616-156B-2-86**

**Переключатель с подсветкой \***



(Сх.6)

Цвет 1-клавишный

Белый **VS616-157B-1-86**

Слоновая кость **VS616-157B-2-86**

\* Возможность применения в качестве выключателя.

**Розетки IP44, 16 А, 250 В, ~**

**Розетка с заземлением**



Цвет со шторками, с крышкой

Белый **RS16-152B-1-86**

Слоновая кость **RS16-152B-2-86**



## Рамки



KD-2B-18



KD-1B-18

	Рамка IP44	Рамка IP44
		
Цвет	1-постовая	2-постовая
<input type="checkbox"/> Белый	<b>KD-1B-18</b>	<b>KD-2B-18</b>
<input type="checkbox"/> Слоновая кость	<b>KD-1B-28</b>	<b>KD-2B-28</b>

## Изделия в сборе


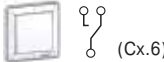
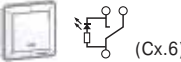
### Переключатели IP44 10 АХ, 250 В, ~



VS616-156B-18



VS616-157B-18

	Переключатель	Переключатель с подсветкой 
	 (Сх.6)	 (Сх.6)
Цвет	1-клавишный	1-клавишный
<input type="checkbox"/> Белый	<b>VS610-156B-18</b>	<b>VS610-157B-18</b>
<input type="checkbox"/> Слоновая кость	<b>VS610-156B-28</b>	<b>VS610-157B-28</b>


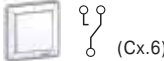
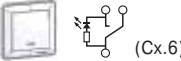
### Переключатели IP44 16 АХ, 250 В, ~



VS616-156B-18




VS616-157B-18

	Переключатель	Переключатель с подсветкой 
	 (Сх.6)	 (Сх.6)
Цвет	1-клавишный	1-клавишный
<input type="checkbox"/> Белый	<b>VS616-156B-18</b>	<b>VS616-157B-18</b>
<input type="checkbox"/> Слоновая кость	<b>VS616-156B-28</b>	<b>VS616-157B-28</b>

### Розетки IP44 16 АХ, 250 В, ~



RS16-152B-18

	Розетка с заземлением
	
Цвет	со шторками, с крышкой
<input type="checkbox"/> Белый	<b>RS16-152B-18</b>
<input type="checkbox"/> Слоновая кость	<b>RS16-152B-28</b>

# Blanca

Покоряет с первого взгляда



Серия Blanca привлекает внимание современным дизайном и элегантными цветами. Изделия скрытой и открытой установки прекрасно впишутся в любой интерьер, одновременно обеспечивая безопасность. В ассортименте моноблочной серии Blanca более 70 функций, позволяющих использовать эти ЭУИ в самых разных проектах.

Скрытая установка



Белый



Молочный



Алюминий



Титан



Антрацит



Ясень



Бежевый

NEW 2018

Открытая установка



Белый



Молочный



Алюминий



Титан



Антрацит



Ясень



Бежевый

NEW 2018



Бл год ря изящному внешнему виду серии д же простой выключ тель выглядит г рмонично.

Современный диз йн, р зр бот нный во фр нцузской л бор тории, подойдет для любого интерьер . Х р ктерное отличие серии – тонкость и изящество линий розеток и выключ телей скрытой уст новки, ккур тность изгибов устройств открытой уст новки.

## Цвета и дизайн

П литр из семи цветов позволяет созд ть тмосферу, отр ж ющую индивиду льность и соответствующую обр зу жизни. Белый, молочный и бежевый цвет пл стик очень популярны и востребов ны. Изделия цветов тит н, люминий и нтр цит изготовлены с использов нием высокок чественной кр ски, котор я не изменит свой цвет со временем. Изделия под цвет ясеня созд ны с помощью современной технологии, бл год ря которой древесный рисунок смотрится бсолютно естественно. Все цвет прекр сно сочет ются между собой.

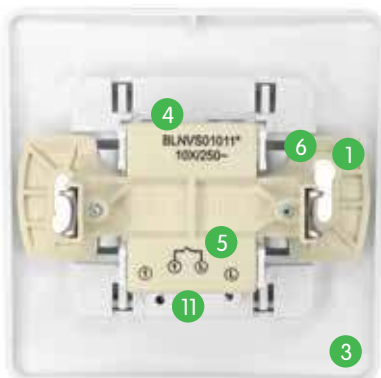
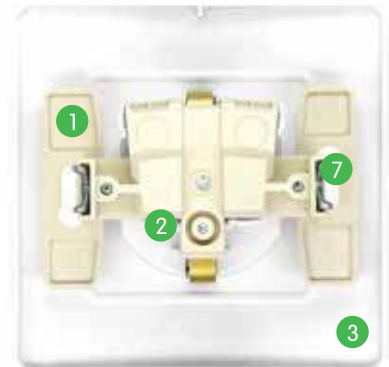


# Технические преимущества

Серия Blanca разработана совместно с электриками, что позволило сделать ее не только красивой, но и удобной для монтажа. В серии использован проверенный механизм, обеспечивающий надежность и безопасность установки. Конструктивные преимущества серии Blanca делают ее привлекательной для любых проектов.

## Безопасность и надежность

- Термостойкие материалы основы розеток и выключателей обеспечивают дополнительную жесткость и долговечность конструкции **1**
- Изделия соответствуют европейским стандартам
- Контактные группы розеток обеспечивают надежную фиксацию и контакт вилки **2**
- Высококачественный износостойкий ABS-пластик с глянцевой поверхностью гарантирует длительный срок эксплуатации изделий **3**



## Простота и легкость монтажа

- Удобный подвод проводов **4**
- Четкая маркировка клемм для безошибочного подключения **5**
- Шпатель для зачистки проводов и корпуса розеток и выключателей **6**
- Усиленные прямые лепки способствуют лучшей фиксации механизма по глубине в монтажной коробке, надежно удерживая изделия в стене **7**
- Две регулируемые точки крепления в изделиях открытой установки гарантируют строго горизонтальный монтаж механизмов на стенах **8**
- Предварительная перфорация кабельных вводов упрощает подключение механизмов и способствует качественному монтажу кабельных лов и проводов различного сечения **9**

## Разнообразие функций

- Три типа основы изделий открытой установки – без пластин, с изолирующей пластиной, с монтажной пластиной – обеспечивают возможность установки в любом помещении
- Наличие в ассортименте Blanca 3 заземляющего контр- и шторок позволяет выбрать именно те розетки, которые Вам необходимы **10**
- Широкий ассортимент выключателей – одноклавишные, двухклавишные, трехклавишные (только для скрытой установки), с подсветкой и без нее – обеспечивают свободу выбора к каждому покупателю/клиенту



## Качественные материалы

- Качественные материалы основы розеток и выключателей обеспечивают дополнительную жесткость и долговечность конструкции **3**
- Новая энергоэффективная светодиодная подсветка **11**
- Контактные группы розеток обеспечивают надежную фиксацию и контакт со всеми типами вилок **12**
- Три уровня безопасности корпуса механизмов
- Ресурс изделий соответствует всем требованиям европейских стандартов
- Увеличенная площадь контактной поверхности гарантирует надежность и качество соединения, исключая потери **13**
- Усиленные латунные пластины обеспечивают надежный контакт в цепи заземления **14**



# Уникальные функции

Серия Blanca представляет собой прекрасное сочетание широкого функционала и изящного дизайна. Электроустановочные изделия представляют собой оптимальное решение как для квартир многоквартирных домов, так и для ресторанов, гостиниц и других коммерческих объектов. В ассортименте более 70 функций, позволяющих удовлетворить даже самые сложные запросы.

## Проводной звонок и звонок в кнопку

Произведите прекрасное впечатление на тех, кто приходит к вам в гости, благодаря изящной кнопке звонка! Привлекательный дизайн и компактные размеры, а также низкий уровень потребляемой мощности в режиме звучания – это лишь основные преимущества звонка Blanca!



## Переговорное устройство для домофон

Забудьте об обычной трубке и грубом дизайне! Ультратонкое и простое в управлении устройство с тремя режимами работы (громкий, стандартный, беззвучный) украсит интерьер вашей прихожей.

Световой индикатор сообщит о приходе гостей даже во время работы в беззвучном режиме, а также напомнит о необходимости замены батареек типа "AAA".

## Диммер

Создайте идеальную атмосферу с помощью контроля яркости освещения. Современный поворотный-нажимной диммер позволяет эффективно управлять как светодиодными, так и галогеновыми лампами мощностью 5-400 Вт. Для вашего удобства при включении диммер автоматически будет настроен на предыдущий уровень яркости.



## Силовые розетки и вилки

Два вида силовых розеток на 32 А подойдут для вашей электроплиты. Для удобства в ассортименте серии представлены соответствующие силовые вилки на 3 и 4 контакта. Среди функций серии Blanca монтажные и подъемные коробки для силовых розеток. Благодаря подъемным коробкам силовые розетки можно установить незаметно.

## Двойная пылевлагозащитная розетка IP44

Двойная пылевлагозащитная розетка IP44 – отличное решение для ванной комнаты или кухни. Розетка устанавливается в одну монтажную коробку. Розетки снабжены защитными шторками и двумя крышками, гарантирующими безопасность во влажных и (или) пыльных помещениях.





# Скрытая установка Изделия в сборе



BLNVS006101



BLNVS006111

### Выключатель 6 А, 250 В, ~

	Выключатель	Выключатель с подсветкой	Выключатель	Выключатель с подсветкой
Цвет	1-кл. вишный	1-кл. вишный	2-кл. вишный	2-кл. вишный
<input type="checkbox"/> Белый	<b>BLNVS006101</b>	<b>BLNVS006111</b>	<b>BLNVS006501</b>	<b>BLNVS006511</b>
<input type="checkbox"/> Молочный	<b>BLNVS006102</b>	<b>BLNVS006112</b>	<b>BLNVS006502</b>	<b>BLNVS006512</b>



BLNVS010501



BLNVS010511

### Выключатель 10 АХ, 250 В, ~

	Выключатель	Выключатель с подсветкой	Выключатель	Выключатель с подсветкой
Цвет	1-кл. вишный	1-кл. вишный	2-кл. вишный	2-кл. вишный
<input type="checkbox"/> Белый	<b>BLNVS010101</b>	<b>BLNVS010111</b>	<b>BLNVS010501</b>	<b>BLNVS010511</b>
<input type="checkbox"/> Молочный	<b>BLNVS010102</b>	<b>BLNVS010112</b>	<b>BLNVS010502</b>	<b>BLNVS010512</b>
<input type="checkbox"/> Алюминий	<b>BLNVS010103</b>	<b>BLNVS010113</b>	<b>BLNVS010503</b>	<b>BLNVS010513</b>
<input type="checkbox"/> Титан	<b>BLNVS010104</b>	<b>BLNVS010114</b>	<b>BLNVS010504</b>	<b>BLNVS010514</b>
<input type="checkbox"/> Ясень	<b>BLNVS010105</b>	<b>BLNVS010115</b>	<b>BLNVS010505</b>	<b>BLNVS010515</b>
<input type="checkbox"/> Антрацит	<b>BLNVS010106</b>	<b>BLNVS010116</b>	<b>BLNVS010506</b>	<b>BLNVS010516</b>
<input type="checkbox"/> Бежевый	<b>BLNVS010107</b>	<b>BLNVS010117</b>	<b>BLNVS010507</b>	<b>BLNVS010517</b>



BLNVS010601



BLNVS010601

### Выключатель/Переключатель 10 АХ, 250 В, ~

	Выключатель	Переключатель	Переключатель с подсветкой	Переключатель
Цвет	3-кл. вишный	1-кл. вишный	1-кл. вишный	2-кл. вишный
<input type="checkbox"/> Белый	<b>BLNVS100501</b>	<b>BLNVS010601</b>	<b>BLNVS010611</b>	<b>BLNVS106601</b>
<input type="checkbox"/> Молочный	<b>BLNVS100502</b>	<b>BLNVS010602</b>	<b>BLNVS010612</b>	<b>BLNVS106602</b>
<input type="checkbox"/> Алюминий	<b>BLNVS100503</b>	<b>BLNVS010603</b>	<b>BLNVS010613</b>	<b>BLNVS106603</b>
<input type="checkbox"/> Титан	<b>BLNVS100504</b>	<b>BLNVS010604</b>	<b>BLNVS010614</b>	<b>BLNVS106604</b>
<input type="checkbox"/> Ясень	<b>BLNVS100505</b>	<b>BLNVS010605</b>	<b>BLNVS010615</b>	<b>BLNVS106605</b>
<input type="checkbox"/> Антрацит	<b>BLNVS100506</b>	<b>BLNVS010606</b>	<b>BLNVS010616</b>	<b>BLNVS106606</b>
<input type="checkbox"/> Бежевый	<b>BLNVS100507</b>	<b>BLNVS010607</b>	<b>BLNVS010617</b>	<b>BLNVS106607</b>



BLNBS101211



BLNBS101111

### Блоки 10/16 А, 250 В, ~

	- Розетка с заземлением - 1-кл. вишный выключатель с подсветкой - 2-кл. вишный выкл.	- Розетка с заземлением - 2-кл. вишный выключатель с подсветкой - 2-кл. вишный выкл.	- Розетка с заземлением - 1-кл. вишный выключатель с подсветкой - 1-кл. вишный выкл.
Цвет	со шторкой	со шторкой	со шторкой
<input type="checkbox"/> Белый	<b>BLNBS101211</b>	<b>BLNBS102211</b>	<b>BLNBS101111</b>



BLNBS101201



BLNBS101101

### Блоки 10/16 А, 250 В, ~

	- Розетка с заземлением - 1-кл. вишный выключатель - 2-кл. вишный выключатель	- Розетка с заземлением - 2-кл. вишный выключатель - 2-кл. вишный выключатель	- Розетка с заземлением - 1-кл. вишный выключатель - 1-кл. вишный выключатель
Цвет	со шторкой	со шторкой	со шторкой
<input type="checkbox"/> Белый	<b>BLNBS101201</b>	<b>BLNBS102201</b>	<b>BLNBS101101</b>

# Скрытая установка Изделия в сборе



BLNRS000011



BLNRS001111

## Розетки одноместные 16 А, 250 В, ~

	Розетк без з земления	Розетк без з земления	Розетк с з землением	Розетк с з землением
Цвет	без шторок	со шторк ми	без шторок	со шторк ми
<input type="checkbox"/> Белый	BLNRS000011	BLNRS000111	BLNRS001011	BLNRS001111
<input type="checkbox"/> Молочный	BLNRS000012	BLNRS000112	BLNRS001012	BLNRS001112
<input type="checkbox"/> Алюминий	BLNRS000013	BLNRS000113	BLNRS001013	BLNRS001113
<input type="checkbox"/> Тит н	BLNRS000014	BLNRS000114	BLNRS001014	BLNRS001114
<input type="checkbox"/> Ясень	BLNRS000015	BLNRS000115	BLNRS001015	BLNRS001115
<input type="checkbox"/> Антр цит	BLNRS000016	BLNRS000116	BLNRS001016	BLNRS001116
<input type="checkbox"/> Бежевый	BLNRS000017	BLNRS000117	BLNRS001017	BLNRS001117



BLNRS000021



BLNRS001121

## Розетки двухместные 16 А, 250 В, ~

	Розетк без з земления	Розетк без з земления	Розетк с з землением	Розетк с з землением
Цвет	без шторок	со шторк ми	без шторок	со шторк ми
<input type="checkbox"/> Белый	BLNRS000021	BLNRS000121	BLNRS001021	BLNRS001121
<input type="checkbox"/> Молочный	BLNRS000022	BLNRS000122	BLNRS001022	BLNRS001122
<input type="checkbox"/> Алюминий	BLNRS000023	BLNRS000123	BLNRS001023	BLNRS001123
<input type="checkbox"/> Тит н	BLNRS000024	BLNRS000124	BLNRS001024	BLNRS001124
<input type="checkbox"/> Ясень	BLNRS000025	BLNRS000125	BLNRS001025	BLNRS001125
<input type="checkbox"/> Антр цит	BLNRS000026	BLNRS000126	BLNRS001026	BLNRS001126
<input type="checkbox"/> Бежевый	BLNRS000027	BLNRS000127	BLNRS001027	BLNRS001127



BLNRS441121



## Розетки двухместные с з щитными крышк ми 16 А, 250 В, ~

	Розетк с з землением, IP44			
Цвет	со шторк ми, IP44			
<input type="checkbox"/> Белый	BLNRS441121			
<input type="checkbox"/> Молочный	BLNRS441122			
<input type="checkbox"/> Алюминий	BLNRS441123			
<input type="checkbox"/> Тит н	BLNRS441124			
<input type="checkbox"/> Ясень	BLNRS441125			
<input type="checkbox"/> Антр цит	BLNRS441126			
<input type="checkbox"/> Бежевый	BLNRS441127			



BLNIS011001



BLNIS045111

## Розетки телекоммуник ционные

	Розетк телефонн я RJ11	Розетк компьютерн я RJ45, к т.5е	Розетк компьютерн я RJ45, к т.5е	Розетк двойн я RJ11+RJ45, к т.5е (телеф. + комп.)
Цвет	1-местн я	1-местн я	2-местн я	2-местн я
<input type="checkbox"/> Белый	BLNIS011001	BLNIS045001	BLNIS045451	BLNIS045111
<input type="checkbox"/> Молочный	BLNIS011002	BLNIS045002	BLNIS045452	BLNIS045112
<input type="checkbox"/> Алюминий	BLNIS011003	BLNIS045003	BLNIS045453	BLNIS045113
<input type="checkbox"/> Тит н	BLNIS011004	BLNIS045004	BLNIS045454	BLNIS045114
<input type="checkbox"/> Ясень	BLNIS011005	BLNIS045005	BLNIS045455	BLNIS045115
<input type="checkbox"/> Антр цит	BLNIS011006	BLNIS045006	BLNIS045456	BLNIS045116
<input type="checkbox"/> Бежевый	BLNIS011007	BLNIS045007	BLNIS045457	BLNIS045117



BLNTS000011



BLNPS000011

## Розетки телекоммуник ционные

	Розетк TV (коннектор)	Р диорозетк
Цвет	1-местн я	1-местн я
<input type="checkbox"/> Белый	BLNTS000011	BLNPS000011
<input type="checkbox"/> Молочный	BLNTS000012	
<input type="checkbox"/> Алюминий	BLNTS000013	
<input type="checkbox"/> Тит н	BLNTS000014	
<input type="checkbox"/> Ясень	BLNTS000015	
<input type="checkbox"/> Антр цит	BLNTS000016	
<input type="checkbox"/> Бежевый	BLNTS000017	



BLNSS040011

### Светорегулятор (диммер)

Светорегулятор (диммер) поворотной жимной,  
10-400 Вт / 5-150 Вт дим. LED- лампы



Цвет	
<input type="checkbox"/> Белый	BLNSS040011
<input type="checkbox"/> Молочный	BLNSS040012
<input type="checkbox"/> Алюминий	BLNSS040013
<input type="checkbox"/> Титан	BLNSS040014
<input type="checkbox"/> Ясень	BLNSS040015
<input type="checkbox"/> Антрацит	BLNSS040016
<input type="checkbox"/> Бежевый	BLNSS040017

\* При подключении второго переключателя диммер может использоваться как проходной переключатель.



BLNDA000011

### Переговорное устройство

Устройство переговорное для домофонных систем тип Visit, Cyfral, Eltis



Цвет	
<input type="checkbox"/> Белый	BLNDA000011
<input type="checkbox"/> Молочный	BLNDA000012
<input type="checkbox"/> Алюминий	BLNDA000013
<input type="checkbox"/> Титан	BLNDA000014
<input type="checkbox"/> Антрацит	BLNDA000016
<input type="checkbox"/> Бежевый	BLNDA000017

### Звонок и звонок с кнопкой проводные, 250 В

Звонок дверной 2 Вт, 250 В, ~

Выключатель кнопочный для электрических звонков



Цвет		
<input type="checkbox"/> Белый	BLNZA000011	BLNKA000011



BLNZA000011



BLNKA000011

### Коробок подъемный

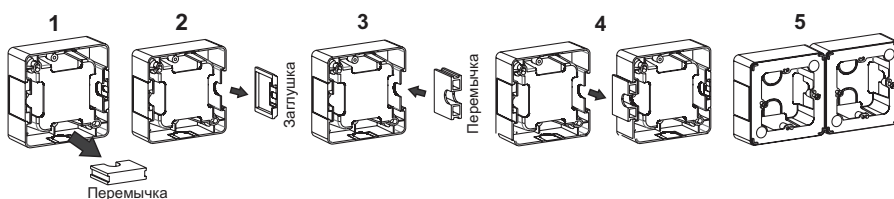
Коробок подъемный с возможностью соединения нескольких коробок



Цвет	
<input type="checkbox"/> Белый	BLNPK000011
<input type="checkbox"/> Молочный	BLNPK000012
<input type="checkbox"/> Алюминий	BLNPK000013
<input type="checkbox"/> Титан	BLNPK000014
<input type="checkbox"/> Ясень	BLNPK000015
<input type="checkbox"/> Антрацит	BLNPK000016
<input type="checkbox"/> Бежевый	BLNPK000017

\* Переключатель входит в комплект с подъемной коробкой, вложен внутрь.

### Схема многопостового монтажа подъемных коробок





BLNSR003231



BLNSR003241

### Розетки и вилки силовые 32 А, 250 В, ~

	Розетк силов я, с з землением, 2К+3	Вилк силов я, 2К+3
Цвет		
<input type="checkbox"/> Белый	BLNSR003231	BLNSV003231



BLNSV003231



BLNSV003241

### Розетки и вилки силовые 32 А, 440 В, ~

	Розетк силов я, с з землением, 3К+3	Вилк силов я, 3К+3
Цвет		
<input type="checkbox"/> Белый	BLNSR003241	BLNSV003241



BLNPK000021



BLNMK000001

### Коробки для силовых розеток

	Коробк подъемн я	Коробк монт жн я
Цвет		
<input type="checkbox"/> Белый	BLNPK000021	-
<input checked="" type="checkbox"/> Зеленый	-	BLNMK000001

### Силовой комплект 2К + 3, 32 А, 250 В

	Силовой комплект: розетк , вилк , монт жн я коробк	Силовой комплект: розетк , вилк , подъемн я коробк
Цвет	<input type="checkbox"/> Белый	<input type="checkbox"/> Белый
	BLNSK013231	BLNSK003231



BLNSK013231



BLNSK003231

## К кую розетку выбр ть для в рочной п нели и/или духового шк ф ?

Все з висит от х р ктеристик техники. В рочные п нели и духовые шк фы быв ют к к одноф зными, т к и трехф зными и могут иметь мощность от 2,5 до 10 кВт. Вилки и розетки для т кой техники обяз тельно имеют з земляющий конт кт.

### Одноф зное подключение

В рочн я п нель и духовой шк ф мощностью до 3,5 кВт подключ ются к ст нд ртной розетке 16 А, 220 В.

Для более мощных одноф зных моделей электроплит и шк фов от 3,6 до 7 кВт пон добятся силов я розетк и специ льн я вилк 32 А, 250 В.

### Трехф зное подключение

Трехф зн я в рочн я поверхность и духовой шк ф требуют пит ния 380 В и трехф зную розетку 20 А, если мощность не выше 3,5 кВт, или 32 А для мощности от 3,6 до 7 кВт. Для этого подключения пон добятся силовые вилки и розетки 32 А, 440 В.

### Скрыт я или открыт я уст новк ?

В случ е бетонных или кирпичных стен можно использов ть об в ри нт монт ж розетки для электроплиты. Для н стенового монт ж розетки для электроплиты пон добятся подъемн я коробк . Ее р змеры иде льно совп д ют с уст новочными р змер ми розетки. Для скрытого монт ж потребуется монт жн я зелен я коробк . Обе коробки р ссчит ны н уст новку розетки до 32 А.





BLNVA061011



BLNVA065011

### Выключ тели 6 А, 250 В, ~

	Выключ тель 	Выключ тель с подсветкой 	Выключ тель 	Выключ тель с подсветкой 
Цвет	1-кл вишный	1-кл вишный	2-кл вишный	2-кл вишный
<input type="checkbox"/> Белый	<b>BLNVA061011</b>	<b>BLNVA061111</b>	<b>BLNVA065011</b>	<b>BLNVA065111</b>
<input type="checkbox"/> Молочный	<b>BLNVA061012</b>	<b>BLNVA061112</b>	<b>BLNVA065012</b>	<b>BLNVA065112</b>



BLNVA101111



BLNVA105111

### Выключ тели 10 АХ, 250 В, ~

	Выключ тель 	Выключ тель с подсветкой 	Выключ тель 	Выключ тель с подсветкой 
Цвет	1-кл вишный	1-кл вишный	2-кл вишный	2-кл вишный
<input type="checkbox"/> Белый	<b>BLNVA101011</b>	<b>BLNVA101111</b>	<b>BLNVA105011</b>	<b>BLNVA105111</b>
<input type="checkbox"/> Молочный	<b>BLNVA101012</b>	<b>BLNVA101112</b>	<b>BLNVA105012</b>	<b>BLNVA105112</b>
<input type="checkbox"/> Алюминий	<b>BLNVA101013</b>	<b>BLNVA101113</b>	<b>BLNVA105013</b>	<b>BLNVA105113</b>
<input type="checkbox"/> Тит н	<b>BLNVA101014</b>	<b>BLNVA101114</b>	<b>BLNVA105014</b>	<b>BLNVA105114</b>
<input type="checkbox"/> Ясень	<b>BLNVA101015</b>	<b>BLNVA101115</b>	<b>BLNVA105015</b>	<b>BLNVA105115</b>
<input type="checkbox"/> Антр цит	<b>BLNVA101016</b>	<b>BLNVA101116</b>	<b>BLNVA105016</b>	<b>BLNVA105116</b>
<input type="checkbox"/> Бежевый	<b>BLNVA101017</b>	<b>BLNVA101117</b>	<b>BLNVA105017</b>	<b>BLNVA105117</b>



BLNCA106011



BLNVA106111

### Выключ тели/Переключ тели 10 АХ, 250 В, ~

	Выключ тель с с мовозвр том 	Переключ тель 	Переключ тель с подсветкой 
Цвет	1-кл вишный	1-кл вишный	1-кл вишный
<input type="checkbox"/> Белый	<b>BLNCA101011</b>	<b>BLNVA106011</b>	<b>BLNVA106111</b>
<input type="checkbox"/> Молочный	<b>BLNCA101012</b>	<b>BLNVA106012</b>	<b>BLNVA106112</b>
<input type="checkbox"/> Алюминий	<b>BLNCA101013</b>	<b>BLNVA106013</b>	<b>BLNVA106113</b>
<input type="checkbox"/> Тит н	<b>BLNCA101014</b>	<b>BLNVA106014</b>	<b>BLNVA106114</b>
<input type="checkbox"/> Ясень	<b>BLNCA101015</b>	<b>BLNVA106015</b>	<b>BLNVA106115</b>
<input type="checkbox"/> Антр цит	<b>BLNCA101016</b>	<b>BLNVA106016</b>	<b>BLNVA106116</b>
<input type="checkbox"/> Бежевый	<b>BLNCA101017</b>	<b>BLNVA106017</b>	<b>BLNVA106117</b>



BLNRA000111



BLNRA011111



BLNRA110111



BLNRA111111



BLNRA000211



BLNRA010211



BLNRA000311



BLNRA010311



BLNRA000411



BLNRA011411

### Розетки одноместные 16 А, 250 В, ~

	Розетк без з землением	Розетк без з землением	Розетк с з землением	Розетк с з землением
Цвет	без шторок	со шторк ми	без шторок	со шторк ми
<input type="checkbox"/> Белый	BLNRA000111	BLNRA001111	BLNRA010111	BLNRA011111
<input type="checkbox"/> Молочный	BLNRA000112	BLNRA001112	BLNRA010112	BLNRA011112
<input type="checkbox"/> Алюминий	BLNRA000113	BLNRA001113	BLNRA010113	BLNRA011113
<input type="checkbox"/> Тит н	BLNRA000114	BLNRA001114	BLNRA010114	BLNRA011114
<input type="checkbox"/> Ясень	BLNRA000115	BLNRA001115	BLNRA010115	BLNRA011115
<input type="checkbox"/> Антр цит	BLNRA000116	BLNRA001116	BLNRA010116	BLNRA011116
<input type="checkbox"/> Бежевый	BLNRA000117	BLNRA001117	BLNRA010117	BLNRA011117

### Розетки одноместные комп ктные 16 А, 250 В, ~

	Розетк с з землением	Розетк с з землением
Цвет	без шторок	со шторк ми
<input type="checkbox"/> Белый	BLNRA110111	BLNRA111111
<input type="checkbox"/> Молочный	BLNRA110112	BLNRA111112
<input type="checkbox"/> Алюминий	BLNRA110113	BLNRA111113
<input type="checkbox"/> Тит н	BLNRA110114	BLNRA111114
<input type="checkbox"/> Ясень	BLNRA110115	BLNRA111115
<input type="checkbox"/> Антр цит	BLNRA110116	BLNRA111116
<input type="checkbox"/> Бежевый	BLNRA110117	BLNRA111117

### Розетки двухместные 16 А, 250 В, ~

	Розетк без з землением	Розетк без з землением	Розетк с з землением	Розетк с з землением
Цвет	без шторок	со шторк ми	без шторок	со шторк ми
<input type="checkbox"/> Белый	BLNRA000211	BLNRA001211	BLNRA010211	BLNRA011211
<input type="checkbox"/> Молочный	BLNRA000212	BLNRA001212	BLNRA010212	BLNRA011212
<input type="checkbox"/> Алюминий	BLNRA000213	BLNRA001213	BLNRA010213	BLNRA011213
<input type="checkbox"/> Тит н	BLNRA000214	BLNRA001214	BLNRA010214	BLNRA011214
<input type="checkbox"/> Ясень	BLNRA000215	BLNRA001215	BLNRA010215	BLNRA011215
<input type="checkbox"/> Антр цит	BLNRA000216	BLNRA001216	BLNRA010216	BLNRA011216
<input type="checkbox"/> Бежевый	BLNRA000217	BLNRA001217	BLNRA010217	BLNRA011217

### Розетки трехместные 16 А, 250 В, ~

	Розетк без з землением	Розетк без з землением	Розетк с з землением	Розетк с з землением
Цвет	без шторок	со шторк ми	без шторок	со шторк ми
<input type="checkbox"/> Белый	BLNRA000311	BLNRA001311	BLNRA010311	BLNRA011311
<input type="checkbox"/> Молочный	BLNRA000312	BLNRA001312	BLNRA010312	BLNRA011312
<input type="checkbox"/> Алюминий	BLNRA000313	BLNRA001313	BLNRA010313	BLNRA011313
<input type="checkbox"/> Тит н	BLNRA000314	BLNRA001314	BLNRA010314	BLNRA011314
<input type="checkbox"/> Ясень	BLNRA000315	BLNRA001315	BLNRA010315	BLNRA011315
<input type="checkbox"/> Антр цит	BLNRA000316	BLNRA001316	BLNRA010316	BLNRA011316
<input type="checkbox"/> Бежевый	BLNRA000317	BLNRA001317	BLNRA010317	BLNRA011317

### Розетки четырехместные 16 А, 250 В, ~

	Розетк без з землением	Розетк с з землением
Цвет	без шторок	со шторк ми
<input type="checkbox"/> Белый	BLNRA000411	BLNRA011411
<input type="checkbox"/> Молочный	BLNRA000412	BLNRA011412
<input type="checkbox"/> Алюминий	BLNRA000413	BLNRA011413
<input type="checkbox"/> Тит н	BLNRA000414	BLNRA011414
<input type="checkbox"/> Ясень	BLNRA000415	BLNRA011415
<input type="checkbox"/> Антр цит	BLNRA000416	BLNRA011416
<input type="checkbox"/> Бежевый	BLNRA000417	BLNRA011417



BLNIA011001



BLNIA045111



BLNTA000011



BLNRK000011

## Розетки телекоммуникационные

	Розетка телефонная RJ11	Розетка компьютерная RJ45, к т. 5е
Цвет	1-местная	1-местная
<input type="checkbox"/> Белый	BLNIA011001	BLNIA045001
<input type="checkbox"/> Молочный	BLNIA011002	BLNIA045002
<input type="checkbox"/> Алюминий	BLNIA011003	BLNIA045003
<input type="checkbox"/> Титан	BLNIA011004	BLNIA045004
<input type="checkbox"/> Ясень	BLNIA011005	BLNIA045005
<input type="checkbox"/> Антрацит	BLNIA011006	BLNIA045006
<input type="checkbox"/> Бежевый	BLNIA011007	BLNIA045007
	Розетка двойная компьютерная RJ45, к т. 5е	Розетка двойная RJ11+RJ45, к т. 5е (телеф. + комп.)
Цвет	2-местная	2-местная
<input type="checkbox"/> Белый	BLNIA045451	BLNIA045111
<input type="checkbox"/> Молочный	BLNIA045452	BLNIA045112
<input type="checkbox"/> Алюминий	BLNIA045453	BLNIA045113
<input type="checkbox"/> Титан	BLNIA045454	BLNIA045114
<input type="checkbox"/> Ясень	BLNIA045455	BLNIA045115
<input type="checkbox"/> Антрацит	BLNIA045456	BLNIA045116
<input type="checkbox"/> Бежевый	BLNIA045457	BLNIA045117

## Розетки телекоммуникационные

	Розетка TV (коннектор)
Цвет	1-местная
<input type="checkbox"/> Белый	BLNTA000011
<input type="checkbox"/> Молочный	BLNTA000012
<input type="checkbox"/> Алюминий	BLNTA000013
<input type="checkbox"/> Титан	BLNTA000014
<input type="checkbox"/> Ясень	BLNTA000015
<input type="checkbox"/> Антрацит	BLNTA000016
<input type="checkbox"/> Бежевый	BLNTA000017

## Коробок распределительный

	Коробок распределительный
Цвет	
<input type="checkbox"/> Белый	BLNRK000011
<input type="checkbox"/> Молочный	BLNRK000012
<input type="checkbox"/> Алюминий	BLNRK000013
<input type="checkbox"/> Титан	BLNRK000014
<input type="checkbox"/> Ясень	BLNRK000015
<input type="checkbox"/> Антрацит	BLNRK000016
<input type="checkbox"/> Бежевый	BLNRK000017



BLNVA061001



BLNVA061101

### Выключ тели 6 А, 250 В, ~

	Выключ тель	Выключ тель с подсветкой	Выключ тель	Выключ тель с подсветкой
Цвет	1-кл вишный	1-кл вишный	2-кл вишный	2-кл вишный
<input type="checkbox"/> Белый	BLNVA061001	BLNVA061101	BLNVA065001	BLNVA065101
<input type="checkbox"/> Молочный	BLNVA061002	BLNVA061102	BLNVA065002	BLNVA065102



BLNVA105001



BLNVA105101

### Выключ тели 10 АХ, 250 В, ~

	Выключ тель	Выключ тель с подсветкой	Выключ тель	Выключ тель с подсветкой
Цвет	1-кл вишный	1-кл вишный	2-кл вишный	2-кл вишный
<input type="checkbox"/> Белый	BLNVA101001	BLNVA101101	BLNVA105001	BLNVA105101
<input type="checkbox"/> Молочный	BLNVA101002	BLNVA101102	BLNVA105002	BLNVA105102
<input type="checkbox"/> Аллюминий	BLNVA101003	BLNVA101103	BLNVA105003	BLNVA105103
<input type="checkbox"/> Тит н	BLNVA101004	BLNVA101104	BLNVA105004	BLNVA105104
<input type="checkbox"/> Ясень	BLNVA101005	BLNVA101105	BLNVA105005	BLNVA105105
<input type="checkbox"/> Антр цит	BLNVA101006	BLNVA101106	BLNVA105006	BLNVA105106



BLNRA000101



BLNRA011101

### Розетки одностные 16 А, 250 В, ~

	Розетк без з земляния	Розетк без з земляния	Розетк с з землянием	Розетк с з землянием
Цвет	без шторок	со шторк ми	без шторок	со шторк ми
<input type="checkbox"/> Белый	BLNRA000101	BLNRA001101	BLNRA010101	BLNRA011101
<input type="checkbox"/> Молочный	BLNRA000102	BLNRA001102	BLNRA010102	BLNRA011102
<input type="checkbox"/> Аллюминий	BLNRA000103	BLNRA001103	BLNRA010103	BLNRA011103
<input type="checkbox"/> Тит н	BLNRA000104	BLNRA001104	BLNRA010104	BLNRA011104
<input type="checkbox"/> Ясень	BLNRA000105	BLNRA001105	BLNRA010105	BLNRA011105
<input type="checkbox"/> Антр цит	BLNRA000106	BLNRA001106	BLNRA010106	BLNRA011106



BLNRA000201



BLNRA000201

### Розетки двухмстные 16 А, 250 В, ~

	Розетк без з земляния	Розетк без з земляния	Розетк с з землянием	Розетк с з землянием
Цвет	без шторок	со шторк ми	без шторок	со шторк ми
<input type="checkbox"/> Белый	BLNRA000201	BLNRA001201	BLNRA010201	BLNRA011201
<input type="checkbox"/> Молочный	BLNRA000202	BLNRA001202	BLNRA010202	BLNRA011202
<input type="checkbox"/> Аллюминий	BLNRA000203	BLNRA001203	BLNRA010203	BLNRA011203
<input type="checkbox"/> Тит н	BLNRA000204	BLNRA001204	BLNRA010204	BLNRA011204
<input type="checkbox"/> Ясень	BLNRA000205	BLNRA001205	BLNRA010205	BLNRA011205
<input type="checkbox"/> Антр цит	BLNRA000206	BLNRA001206	BLNRA010206	BLNRA011206





BLNVA061021



BLNVA061121

### Выключ тели 6 А, 250 В, ~

	Выключ тель	Выключ тель с подсветкой	Выключ тель	Выключ тель с подсветкой
Цвет	1-кл вишный	1-кл вишный	2-кл вишный	2-кл вишный
<input type="checkbox"/> Белый	<b>BLNVA061021</b>	<b>BLNVA061121</b>	<b>BLNVA065021</b>	<b>BLNVA065121</b>



BLNVA065021



BLNVA105121

### Выключ тели 10 АХ, 250 В, ~

	Выключ тель	Выключ тель с подсветкой	Выключ тель	Выключ тель с подсветкой
Цвет	1-кл вишный	1-кл вишный	2-кл вишный	2-кл вишный
<input type="checkbox"/> Белый	<b>BLNVA101021</b>	<b>BLNVA101121</b>	<b>BLNVA105021</b>	<b>BLNVA105121</b>



BLNRA000121



BLNRA011121

### Розетки 16 А, 250 В, ~

	Розетк без з земляния	Розетк с з землянием	Розетк 2-местн я без з земляния	Розетк 2-местн я с з землянием
Цвет	без шторок	со шторк ми	без шторок	со шторк ми
<input type="checkbox"/> Белый	<b>BLNRA000121</b>	<b>BLNRA011121</b>	<b>BLNRA000221</b>	<b>BLNRA011221</b>



BLNRA000221



BLNRA011221

# ЭТЮД

Удачное решение для города и дачи



Ваша задача найти недорогую, но качественную серию для установки в загородном доме? Этюд – в каждый дом!

Моноблочная серия ЭУИ различного назначения в пяти цветах: белом, бежевом, сером, сосны и бука. Степень защиты IP20 для изделий скрытой установки, IP20 и IP44 – открытой.

Скрыт я  
уст новк



Белый



Кремовый



Открытая  
установка



Белый



Кремовый



Сосна



Бук



Белый



Серый



# Преимущества

## 1 Простота и удобство монтажа

Установка изделий выполняется винтами или монтажными «лапками» в монтажные коробки диаметром 55-75 мм. Пока изделие не установлено, монтажные лапки прижаты к корпусу, что делает удобным начало монтажа. Универсальные винты позволяют использовать как плоскую, так и крестовую отвертку.

## 2 Маркировка на корпусах изделий

На корпусах указаны электротехнические характеристики и прочая информация, необходимая при монтаже.

## 3 Изделия со степенью защиты IP44

Изделия со степенью защиты IP44 являются оптимальным решением для установки в помещениях с повышенной влажностью и запыленностью.

## 4 Безопасность

Изделия для открытой установки имеют заднюю монтажную пластину, обеспечивающую безопасность при установке и эксплуатации на электропроводящих поверхностях. Металлические части механизма закрыты пластиком, контакты полностью изолированы.

## 5 Высокая степень надежности

Выключатели 10АХ подходят для большинства типов ламп, включая люминесцентные. Высокое качество контактных площадок обеспечивает длительный срок службы выключателей. Конструкция металлических контактов обеспечивает надежную фиксацию вилки в розетке. Токоведущие части изолированы защитной крышкой. Это исключает возможность короткого замыкания и поражения электрическим током. Применение в конструкции контактов розетки латуни с высоким содержанием меди позволило избежать использования лишнего зажимающего элемента. Увеличенные вводные отверстия для подсоединения проводов уменьшают время на установку. Специальная форма контактной гильзы и увеличенная толщина контактной гайки позволяют надежно зафиксировать провод.

## 6 Качественные материалы

Все изделия выполнены из композиции высококачественного пластика – полиамида, устойчивого к появлению царапин.

## 7 Угол разворота крышки розеток IP44

Большой угол разворота крышки на 140 градусов позволяет удобно включать вилку в розетку.

## 8 Защелки

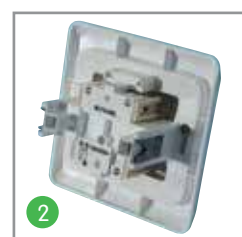
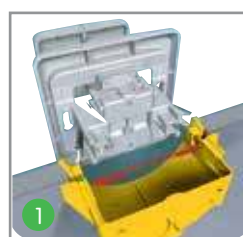
Надежная система защелок позволяет легко и быстро выполнить монтаж. Не требуются дополнительные инструменты, верхняя крышка легко защелкивается на корпусе.

## 9 Удобство монтажа

- Большое пространство между задней панелью и механизмом для свободного подключения проводов любого диаметра.
- Кольцевая клемма на задней панели для подсоединения заземляющего контакта.
- Заводские отверстия на задней панели для установки продукта на стене с соблюдением класса защиты IP44.
- Дренажные отверстия для отвода конденсата.

## 10 Сальники

Оба сальника имеют жесткую часть по краям, а средняя конструктивная часть сделана более эластичной. Один сальник плоский – для провода диаметром 13,5 мм, а второй имеет пирамидальную форму и предназначен для проводов диаметром 5, 10, 16 и 20 мм. Сальники взаимозаменяемы.







Блоки Этюд из розетки и выключателя в четырех цветах и шести конфигурациях многофункциональны, надежны и удобны в использовании. Розетки с заземлением и без заземления, одноклавишные и двухклавишные выключатели, а также наличие подсветки обеспечивают возможность их использования в различных проектах.



Белый



Кремовый



Сосна



Бук



# Скрытая установка Изделия в сборе



BS10-001B



BS10-002B



BS10-003B



BS10-004B



BS10-005B



BS10-006B



KC10-002B



BS10-007B

## Выключатели 10 АХ, 250 В, ~

	Выключатель	Выключатель	Выключатель
Цвет	1-клавишный	2-клавишный	3-клавишный
<input type="checkbox"/> Белый	<b>BS10-001B</b>	<b>BS10-002B</b>	<b>BS10-003B</b>
<input type="checkbox"/> Кремовый	<b>BS10-001K</b>	<b>BS10-002K</b>	<b>BS10-003K</b>

## Переключатели 10 АХ, 250 В, ~

	Переключатель	Выключатель с самовозвратом
Цвет	1-клавишный	1-клавишный
<input type="checkbox"/> Белый	<b>BS10-004B</b>	<b>KC10-001B</b>
<input type="checkbox"/> Кремовый	<b>BS10-004K</b>	<b>KC10-001K</b>

## Выключатели с подсветкой 10 АХ, 250 В, ~

	Выключатель с подсветкой	Выключатель с подсветкой
Цвет	1-клавишный	2-клавишный
<input type="checkbox"/> Белый	<b>BS10-005B</b>	<b>BS10-006B *</b>
<input type="checkbox"/> Кремовый	<b>BS10-005K</b>	<b>BS10-006K *</b>

\* Подсветка осуществляется по контуру клавиш.

## Переключатели с подсветкой 10 АХ, 250 В, ~

	Переключатель с подсветкой	Выключатель кнопочный с подсветкой
Цвет	1-клавишный	1-клавишный
<input type="checkbox"/> Белый	<b>BS10-007B</b>	<b>KC10-002B</b>
<input type="checkbox"/> Кремовый	<b>BS10-007K</b>	<b>KC10-002K</b>

# Скрытая установка Изделия в сборе



PC16-044B



## Розетки со степенью защиты IP44, 16 А, 250 В, ~

Розетка с заземлением, с защитной крышкой



Цвет	со шторками
<input type="checkbox"/> Белый	<b>PC16-044B</b>
<input type="checkbox"/> Кремовый	<b>PC16-044K</b>



PC16-002B



PC16-003B

## Розетки 16 А, 250 В, ~

Розетка без заземления

Розетка с заземлением



Цвет	со шторками	без шторок	со шторками	без шторок
<input type="checkbox"/> Белый	<b>PC16-002B</b>	<b>PC16-001B</b>	<b>PC16-004B</b>	<b>PC16-003B</b>
<input type="checkbox"/> Кремовый	<b>PC16-002K</b>	<b>PC16-001K</b>	<b>PC16-004K</b>	<b>PC16-003K</b>



PC16-006B



PC16-008B

## Розетки двойные 16 А, 250 В, ~

Розетка без заземления

Розетка с заземлением



Цвет	со шторками	без шторок	со шторками	без шторок
<input type="checkbox"/> Белый	<b>PC16-006B</b>	<b>PC16-005B</b>	<b>PC16-008B</b>	<b>PC16-007B</b>
<input type="checkbox"/> Кремовый	<b>PC16-006K</b>	<b>PC16-005K</b>	<b>PC16-008K</b>	<b>PC16-007K</b>



PC16-106B



PC16-108B

## Розетки двойные 16 А, 250 В, ~

Розетка без заземления

Розетка с заземлением



Цвет	со шторками	без шторок	со шторками	без шторок
<input type="checkbox"/> Белый	<b>PC16-106B</b>	<b>PC16-105B</b>	<b>PC16-108B</b>	<b>PC16-107B</b>
<input type="checkbox"/> Кремовый	<b>PC16-106K</b>	<b>PC16-105K</b>	<b>PC16-108K</b>	<b>PC16-107K</b>



TVC-001B



KOMC-001B

## Розетки телекоммуникационные

Розетка TV 0,7dB

Розетка TV/R 2 dB, одиночная

Розетка телефонная RJ11

Розетка компьютерная RJ45, кат. 5е



Цвет	1-местная	2-местная	1-местная	1-местная
<input type="checkbox"/> Белый	<b>TVC-002B</b>	<b>TVC-001B</b>	<b>TELC-001B</b>	<b>KOMC-001B</b>
<input type="checkbox"/> Кремовый	<b>TVC-002K</b>	<b>TVC-001K</b>	<b>TELC-001K</b>	<b>KOMC-001K</b>



DC-001B

## Светорегуляторы (диммеры)

Диммер поворотный 300 Вт, 230 В для галогенных ламп и ламп накаливания



Цвет	
<input type="checkbox"/> Белый	<b>DC-001B</b>
<input type="checkbox"/> Кремовый	<b>DC-001K</b>

# Открытая установка Изделия в сборе



VA10-001B



VA10-002B



VA10-005B



VA10-006B



PA16-002B



PA16-004B



PA16-005B



PA16-007B



PA16-105B



PA16-108B



PA16-010K



PA16-012B

## Выключатели / Переключатели 10 АХ, 250 В, ~

	Выключатель	Выключатель	Переключатель	Выключатель с самовозвратом
Цвет	1-клавишный	2-клавишный	1-клавишный	1-клавишный (кнопка)
<input type="checkbox"/> Белый	VA10-001B	VA10-002B	VA10-004B	KA10-001B
<input type="checkbox"/> Кремовый	VA10-001K	VA10-002K	VA10-004K	KA10-001K
<input type="checkbox"/> Сосна	VA10-001D	VA10-002D	VA10-004D	
<input type="checkbox"/> Бук	VA10-001T	VA10-002T	VA10-004T	

## Выключатели / Переключатели с подсветкой 10 АХ, 250 В, ~

	Выключатель с подсветкой	Выключатель с подсветкой	Переключатель с подсветкой	Выключат. с самовозвратом, с подсветкой
Цвет	1-клавишный	2-клавишный	1-клавишный	1-клавишный (кнопка)
<input type="checkbox"/> Белый	VA10-005B	VA10-006B *	VA10-007B	KA10-002B
<input type="checkbox"/> Кремовый	VA10-005K	VA10-006K *	VA10-007K	KA10-002K
<input type="checkbox"/> Сосна	VA10-005D	VA10-006D *		
<input type="checkbox"/> Бук	VA10-005T	VA10-006T *		

\* Подсветка осуществляется по контуру клавиш.

## Розетки 16 А, 250 В, ~

	Розетка без заземления		Розетка с заземлением	
Цвет	со шторками	без шторок	со шторками	без шторок
<input type="checkbox"/> Белый	PA16-002B	PA16-001B	PA16-004B	PA16-003B
<input type="checkbox"/> Кремовый	PA16-002K	PA16-001K	PA16-004K	PA16-003K
<input type="checkbox"/> Сосна		PA16-001D	PA16-004D	
<input type="checkbox"/> Бук		PA16-001T	PA16-004T	

## Розетки двойные 16 А, 250 В, ~

	Розетка без заземления		Розетка с заземлением	
Цвет	со шторками	без шторок	со шторками	без шторок
<input type="checkbox"/> Белый	PA16-006B	PA16-005B	PA16-008B	PA16-007B
<input type="checkbox"/> Кремовый	PA16-006K	PA16-005K	PA16-008K	PA16-007K
<input type="checkbox"/> Сосна		PA16-005D	PA16-008D	
<input type="checkbox"/> Бук		PA16-005T	PA16-008T	

## Розетки двойные угловые 16 А, 250 В, ~

	Розетка без заземления	Розетка с заземлением
Цвет	без шторок	со шторками
<input type="checkbox"/> Белый	PA16-105B	PA16-108B
<input type="checkbox"/> Кремовый	PA16-105K	PA16-108K
<input type="checkbox"/> Сосна	PA16-105D	PA16-108D
<input type="checkbox"/> Бук	PA16-105T	PA16-108T

## Розетки трехместные 16 А, 250 В, ~

	Розетка без заземления		Розетка с заземлением	
Цвет	со шторками	без шторок	со шторками	без шторок
<input type="checkbox"/> Белый	PA16-010B	PA16-009B	PA16-012B	PA16-011B
<input type="checkbox"/> Кремовый	PA16-010K	PA16-009K	PA16-012K	PA16-011K
<input type="checkbox"/> Сосна		PA16-009D	PA16-012D	
<input type="checkbox"/> Бук		PA16-009T	PA16-012T	

# Открытая установка Изделия в сборе



PA16-205B



PA16-208B



BPA16-201B



BPA16-202B



BPA16-204B



BPA16-205B



TELA-001B



TVA-002B

## Розетки четырехместные 16 А, 250 В, ~

	Розетка без заземления	Розетка с заземлением
Цвет	без шторок	со шторками
<input type="checkbox"/> Белый	PA16-205B	PA16-208B
<input type="checkbox"/> Кремовый	PA16-205K	PA16-208K
<input type="checkbox"/> Сосна	PA16-205D	PA16-208D
<input type="checkbox"/> Бук	PA16-205T	PA16-208T

## Блоки комбинированные: 250 В, ~, розетки 16 А, выключатели 10 А

	Блок: - розетка с заземлением - 1-клавишный выключатель	Блок: - розетка с заземлением - 1-клавишный выключ. с подсветкой	Блок: - розетка с заземлением - 2-клавишный выключатель
Цвет	со шторками	со шторками	со шторками
<input type="checkbox"/> Белый	BPA16-201B	BPA16-203B	BPA16-202B
<input type="checkbox"/> Кремовый	BPA16-201K	BPA16-203K	BPA16-202K
<input type="checkbox"/> Сосна	BPA16-201D	BPA16-203D	BPA16-202D
<input type="checkbox"/> Бук	BPA16-201T	BPA16-203T	BPA16-202T
	Блок: - розетка без заземления - 1-клавишный выключатель	Блок: - розетка без заземления - 1-клавишный выключ. с подсветкой	Блок: - розетка без заземления - 2-клавишный выключатель
Цвет	без шторок	без шторок	без шторок
<input type="checkbox"/> Белый	BPA16-204B	BPA16-206B	BPA16-205B
<input type="checkbox"/> Кремовый	BPA16-204K	BPA16-206K	BPA16-205K
<input type="checkbox"/> Сосна	BPA16-204D	BPA16-206D	BPA16-205D
<input type="checkbox"/> Бук	BPA16-204T	BPA16-206T	BPA16-205T

## Розетки телекоммуникационные

	Розетка телефонная RJ11	Розетка TV 0.7 dB	Розетка компьют. RJ45, кат.5е
Цвет			
<input type="checkbox"/> Белый	TELA-001B	TVA-002B	KOMA-001B
<input type="checkbox"/> Кремовый	TELA-001K	TVA-002K	KOMA-001K
<input type="checkbox"/> Сосна	TELA-001D	TVA-002D	KOMA-001D
<input type="checkbox"/> Бук	TELA-001T	TVA-002T	KOMA-001T



# Открытая установка Изделия в сборе



BA10-041B



BA10-042B



## Выключатели 10 АХ, 250 В, ~

	Выключатель	Выключатель	Выключатель проходной (переключатель)
Цвет	1-клавишный	2-клавишный	1-клавишный
<input type="checkbox"/> Белый	<b>BA10-041B</b>	<b>BA10-042B</b>	<b>BA10-046B</b>
<input type="checkbox"/> Серый	<b>BA10-041C</b>	<b>BA10-042C</b>	<b>BA10-046C</b>



BA10-045B



KA10-041B

## Выключатели 10 АХ, 250 В, ~

	Выключатель с подсветкой	Выключатель с самовозвратом
Цвет	1-клавишный	1-клавишный (кнопка)
<input type="checkbox"/> Белый	<b>BA10-045B</b>	<b>KA10-041B</b>
<input type="checkbox"/> Серый	<b>BA10-045C</b>	<b>KA10-041C</b>



PA16-044B



PA16-244B

## Розетки 16 А, 250 В, ~

	Розетка с заземлением	Розетка двойная, с заземлением
Цвет	со шторками, с защитной крышкой	со шторками
<input type="checkbox"/> Белый	<b>PA16-044B</b>	<b>PA16-244B</b>
<input type="checkbox"/> Серый	<b>PA16-044C</b>	<b>PA16-244C</b>



BPA16-241B

## Блок: 250 В, розетки 16 А, выключатели 10 АХ

	Выключатель, 1-клавишный, розетка с заземлением	Выключатель 2-клавишный, розетка с заземлением	Переключатель 1-клавишный, розетка с заземлением
Цвет	со шторками	со шторками	со шторками
<input type="checkbox"/> Белый	<b>BPA16-241B</b>	<b>BPA16-242B</b>	<b>BPA16-246B</b>
<input type="checkbox"/> Серый	<b>BPA16-241C</b>	<b>BPA16-242C</b>	<b>BPA16-246C</b>

# Прима

Ставят в пример



Наиболее подходящая серия для проектов муниципального и социального жилья, созданная в тесном сотрудничестве со специалистами ведущих домостроительных комбинатов и проектных организаций.

Скрыт я уст новк



Белый

Открыт я уст новк



Белый

**Прима** – классика российского рынка электроустановочных изделий, одна из самых продаваемых серий. Высокое качество исполнения, надежный и неприхотливый механизм snискали заслуженное признание наших клиентов.

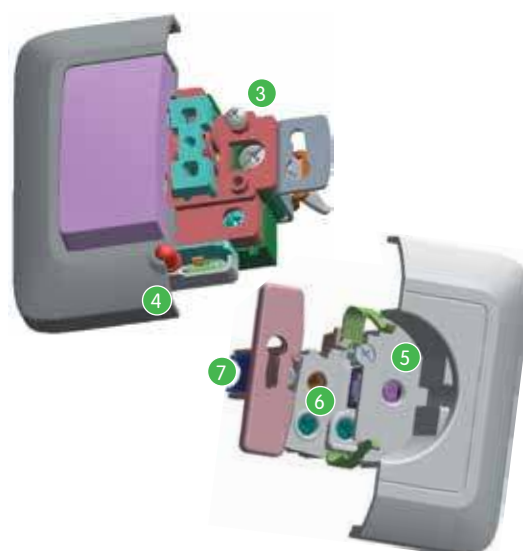


## Безопасность и надежность

Высокое качество исполнения, надежный и неприхотливый механизм snискали заслуженное признание у партнеров, ведущих ДСК (домостроительных комбинатов) и застройщиков России.

## Преимущества

- 1 Для ускорения и повышения качества монтажа изделия открытой установки комплектуются металлическими монтажными пластинами.
- 2 В механизмах применяется экологичный термостойкий материал.
- 3 Выключатели пригодны для люминесцентных светильников за счет применения серебряных контактов.
- 4 Наличие подсветки позволяет с легкостью отыскать выключатели в темноте.
- 5 Розетки обеспечивают долговременный надежный электрический контакт как с евровилками, так и с бытовыми вилками, имеющими маленький диаметр контактных штырей, что обеспечивается оригинальной конструкцией механизмов.
- 6 В контактных группах используется высококачественная латунь.
- 7 Розетки и выключатели для скрытой установки надежно монтируются в любые установочные коробки.



# Скрытая установка Изделия в сборе



S16-057-B



S56-043-B

## Выключ тели 6 А, 250 В, ~

	Выключ тель	Выключ тель	Выключ тель с самовозвратом
	(Cx.1)	(Cx.5)	(Cx.1)
Цвет	1-клавишный	2-клавишный	1-клавишный (кнопка)
<input type="checkbox"/> Белый	<b>S16-057-B</b>	<b>S56-043-B</b>	<b>VS16-119-B</b>
<input type="checkbox"/> Белый	S16-057-BI	S56-043-BI	



S16-053-B



S56-039-B

## Выключатели 6 А, 250 В, ~

	Выключатель с подсветкой	Выключатель с подсветкой
	(Cx.1)	(Cx.5)
Цвет	1-клавишный	2-клавишный
<input type="checkbox"/> Белый	<b>S16-053-B</b>	<b>S56-039-B</b>
<input type="checkbox"/> Белый	S16-053-BI	S56-039-BI



VS1U-116-B



VS5U-218-B

## Выключатели 10 А, 6 АХ, 250 В, ~

	Выключатель	Выключатель
	(Cx.1)	(Cx.5)
Цвет	1-клавишный	2-клавишный
<input type="checkbox"/> Белый	<b>VS1U-116-B</b>	<b>VS5U-218-B</b>
<input type="checkbox"/> Белый	VS1U-116-BI	VS5U-218-BI



VS1U-115-B



VS5U-217-B

## Выключатели 10 А, 6 АХ, 250 В, ~

	Выключатель с подсветкой	Выключатель с подсветкой
	(Cx.1)	(Cx.5)
Цвет	1-клавишный	2-клавишный
<input type="checkbox"/> Белый	<b>VS1U-115-B</b>	<b>VS5U-217-B</b>
<input type="checkbox"/> Белый	VS1U-115-BI	VS5U-217-BI

Выключатели с токами **6 АХ** рекомендуем использовать со светильниками с ЭПРА (электронной пускорегулирующей аппаратурой) по ГОСТ Р 54350-2011. Выключатели с токами **10 АХ** рекомендуем использовать для светильников с дроссельно-стартерной системой запуска.



# Скрытая установка Изделия в сборе



RS10-184-B



RS16-211-B

## Розетки 10 А, 250 В, ~

	Розетка без заземления	Розетка двухместная, без заземления
Цвет	без шторок	без шторок
<input type="checkbox"/> Белый	<b>RS10-184-B</b>	<b>RS16-211-B</b>
<input type="checkbox"/> Белый	RS10-184-BI	RS16-211-BI



RS16-004-B



RS16-212-B

## Розетки 16 А, 250 В, ~

	Розетка с заземлением	Розетка двухместная с заземлением
Цвет	со шторками	со шторками
<input type="checkbox"/> Белый	<b>RS16-004-B</b>	<b>RS16-212-B</b>
<input type="checkbox"/> Белый	RS16-004-BI	RS16-212-BI
<input type="checkbox"/> Белый	<b>RS16-004K-B *</b>	

\* Каплезащитная, IP 21.



RPVS-B

## Розетки телекоммуникационные

	Радиорозетка, 30 В, 50-10 000 Гц
Цвет	
<input type="checkbox"/> Белый	<b>RPVS-B</b>
<input type="checkbox"/> Белый	RPVS-BI



SR-1S0-BI

## Светорегулятор (диммер)

	Диммер поворотный, 300 Вт, 230 В
Цвет	
<input type="checkbox"/> Белый	<b>SR-1S0-BI *</b>

\* Для ламп накаливания и галогенных ламп 230 В.



- B** – Белый цвет (оптовая упаковка)
- BI** – Белый цвет (индивидуальная упаковка)
- I** – Изолирующая пластина (отдельно после цифрового обозначения)
- M** – Монтажная пластина

**Оптовая упаковка** предназначена для продажи изделий в проекты и не содержит информации об изделии

**Индивидуальная упаковка** предназначена для продажи изделий в рознице, содержит всю необходимую информацию о товаре

# Открытая установка Изделия в сборе



A16-051-B



A56-007-B



A56-029-B



A16-046-B



VA1U-112-B



VA5U-213-B







VA5U-214-B





VA1U-111-B

## Выключатели 6 А, 250 В, ~

	Выключатель  (Cx.1)	Выключатель с подсветкой  (Cx.1)	Выключатель  (Cx.5)	Выключатель с подсветкой  (Cx.5)
Цвет	1-клавишный	1-клавишный	2-клавишный	2-клавишный
<input type="checkbox"/> Белый	<b>A16-051-B</b>	<b>A16-046-B</b>	<b>A56-029-B</b>	<b>A56-007-B</b>
<input type="checkbox"/> Белый	<b>A16-051-BI</b>	<b>A16-046-BI</b>	<b>A56-029-BI</b>	<b>A56-007-BI</b>
<input type="checkbox"/> Белый	<b>A16-051M-B</b>	<b>A16-046M-B</b>	<b>A56-029M-B</b>	<b>A56-007M-B</b>
<input type="checkbox"/> Белый	<b>A16-051M-BI</b>	<b>A16-046M-BI</b>	<b>A56-029M-BI</b>	<b>A56-007M-BI</b>
<input type="checkbox"/> Белый	<b>A16-051I-B</b>	<b>A16-046I-B</b>	<b>A56-029I-B</b>	<b>A56-007I-B</b>
<input type="checkbox"/> Белый	<b>A16-051I-BI</b>	<b>A16-046I-BI</b>	<b>A56-029I-BI</b>	<b>A56-007I-BI</b>

## Выключатели 10 А, 6 АХ, 250 В, ~

	Выключатель  (Cx.1)	Выключатель с подсветкой  (Cx.1)	Выключатель  (Cx.5)	Выключатель с подсветкой  (Cx.5)
Цвет	1-клавишный	1-клавишный	2-клавишный	2-клавишный
<input type="checkbox"/> Белый	<b>VA1U-112-B</b>	<b>VA1U-111-B</b>	<b>VA5U-214-B</b>	<b>VA5U-213-B</b>
<input type="checkbox"/> Белый	<b>VA1U-112-BI</b>	<b>VA1U-111-BI</b>	<b>VA5U-214-BI</b>	<b>VA5U-213-BI</b>
<input type="checkbox"/> Белый	<b>VA1U-112M-B</b>	<b>VA1U-111M-B</b>	<b>VA5U-214M-B</b>	<b>VA5U-213M-B</b>
<input type="checkbox"/> Белый	<b>VA1U-112M-BI</b>	<b>VA1U-111M-BI</b>	<b>VA5U-214M-BI</b>	<b>VA5U-213M-BI</b>
<input type="checkbox"/> Белый	<b>VA1U-112I-B</b>	<b>VA1U-111I-B</b>	<b>VA5U-214I-B</b>	<b>VA5U-213I-B</b>
<input type="checkbox"/> Белый	<b>VA1U-112I-BI</b>	<b>VA1U-111I-BI</b>	<b>VA5U-214I-BI</b>	<b>VA5U-213I-BI</b>

Выключатели с токами **6 АХ** рекомендуем использовать со светильниками с ЭПРА (электронной пускорегулирующей аппаратурой) по ГОСТ Р 54350-2011. Выключатели с токами **10 АХ** рекомендуем использовать для светильников с дроссельно-стартерной системой запуска.

# Открытая установка Изделия в сборе



RA10-164-B



RA16-213-B

## Розетки 250 В, ~

	Розетка без заземления, 10 А	Розетка двухместная без заземления, 16 А
Цвет	без шторок	без шторок
<input type="checkbox"/> Белый	<b>RA10-164-B</b>	<b>RA16-213-B</b>
<input type="checkbox"/> Белый	RA10-164-BI	RA16-213-BI
<input type="checkbox"/> Белый	<b>RA10-164M-B</b>	<b>RA16-213M-B</b>
<input type="checkbox"/> Белый	RA10-164M-BI	RA16-213M-BI
<input type="checkbox"/> Белый	<b>RA10-164I-B</b>	<b>RA16-213I-B</b>
<input type="checkbox"/> Белый	RA10-164I-BI	RA16-213I-BI



RA16-003-1-B



RA16-003-2M-B

## Розетки 16 А, 250 В, ~

	Розетка с заземлением	Розетка двухместная с заземлением	Розетка с заземлением, плитусная
Цвет	со шторками	со шторками	со шторками
<input type="checkbox"/> Белый	<b>RA16-003-1-B</b>	<b>RA16-214-B</b>	<b>RA16-003-2M-B</b>
<input type="checkbox"/> Белый	RA16-003-1-BI	RA16-214-BI	RA16-003-2M-BI
<input type="checkbox"/> Белый	<b>RA16-003-1M-B</b>	<b>RA16-214M-B</b>	<b>RA16-003-2I-B</b>
<input type="checkbox"/> Белый	RA16-003-1M-BI	RA16-214M-BI	RA16-003-2I-BI
<input type="checkbox"/> Белый	<b>RA16-003-1I-B</b>	<b>RA16-214I-B</b>	
<input type="checkbox"/> Белый	RA16-003-1I-BI	RA16-214I-BI	



RA16-214-B



- B** – Белый цвет (оптовая упаковка)
- BI** – Белый цвет (индивидуальная упаковка)
- I** – Изолирующая пластина (отдельно после цифрового обозначения)
- M** – Монтажная пластина

**Оптовая упаковка** предназначена для продажи изделий в проекты и не содержит информации об изделии

**Индивидуальная упаковка** предназначена для продажи изделий в рознице, содержит всю необходимую информацию о товаре

# Открытая установка Изделия в сборе



RA32-211R-B



RA16-411M-B

## Розетки 16 А, 250 В, ~

Розетка 4-местная, с заземлением



Розетка для электроплит, 2-местная, 32/16 А



Цвет	со шторками	
<input type="checkbox"/> Белый	<b>RA16-411M-B</b>	<b>RA32-211R-B</b>
<input type="checkbox"/> Белый	RA16-411M-BI	

## Розетки информационные

Радиорозетка, 30 В, 50-10 000 Гц



Цвет			
<input type="checkbox"/> Белый	<b>RPVA-B</b>	<b>RPVAM-B</b>	<b>RPVAI-B</b>
<input type="checkbox"/> Белый	RPVA-BI	RPVAM-BI	RPVAI-BI



RPVA-B

## Выключатель кнопочный

Выключатель кнопочный для эл. звонков

Выключатель кнопочный для эл. звонков



A10-4-011

Цвет		с монтажной пластиной из металла
<input type="checkbox"/> Белый	<b>A10-4-011</b>	<b>A10-4-011M</b>
<input type="checkbox"/> Белый	A1-04-011-I*	A1-04-011M-I*

Предназначен для включения бытовых электрических звонков. Номинальный ток 0,4 А, номинальное напряжение 250 В, степень защиты IP20.  
\* I – индивидуальная упаковка для продажи в розничных магазинах.

## Розетка потолочная

Розетка потолочная

Розетка потолочная



RP-1

Цвет	с крюком и осью 120 мм	с крюком и осью 200 мм
<input type="checkbox"/> Белый	<b>RP-1</b>	<b>RP-1-2</b>

Предназначена для подвески светильников к перекрытиям из многослойных и сплошных плит. Имеет отверстие для ввода кабеля. Комплект состоит из крюка, круглой крышки и поперечной оси. Диаметр крышки – 100 мм. Максимальная нагрузка – 15 кг.

## Сжим ответвительный

Сжим ответвительный



U731M



U731M

Цвет				
<input type="checkbox"/> Серый	<b>U731M</b>	<b>U733M</b>	<b>U734M</b>	<b>U739M</b>

Предназначен для выполнения ответвлений от медных или алюминиевых проводников магистральных линий (без разрезания) медными и (или) алюминиевыми проводниками. Номинальное напряжение 660 В, степень защиты IP20.

Тип	Сечение жилы проводника, мм <sup>2</sup>	
	Магистральный	Ответвительный
<b>U731M</b>	4-10	1,5-10
<b>U733M</b>	16-35	1,5-10
<b>U734M</b>	16-35	16-25
<b>U739M</b>	4-10	1,5-2,5

## Коробка клеммная

Коробка клеммная



KLK-5S



Цвет	С монтажной пластиной и распорными лапками
<input type="checkbox"/> Белый	<b>KLK-5S</b>

Предназначена для присоединения проводов к бытовым электроплитам, пылевлагозащищенная. Номинальное напряжение в сети – 380 В, номинальный ток – 40 А. Размеры – 102x100x37 мм. Степень защиты – IP44.



# Скрытая установка Блоки комбинированные

Размер блоков: 193 x 81 x 53 мм



BK2VR-008A-B



BK2VR-008V-B



BK2VR-007B-B



BK2VR-007V-B

Блоки комбинированные: 250 В, ~, розетки 16 А, выключатели 6 А

	Блок: - розетка - 1-клавиш. выключатель - 2-клавиш. выключатель	Блок: - розетка - 2-клавиш. выключатель - 2-клавиш. выключатель	Блок: - розетка - 1-клавиш. выключатель - 1-клавиш. выключатель
Цвет	со шторками	со шторками	со шторками
<input type="checkbox"/> Белый	<b>BK2VR-008A-B</b> BK2VR-008A-BI	<b>BK2VR-008B-B</b> BK2VR-008B-BI	<b>BK2VR-008V-B</b> BK2VR-008V-BI

	Блок: - розетка - 1-клавиш. выключатель с подсветкой - 2-клавиш. выключатель	Блок: - розетка - 2-клавиш. выключатель с подсветкой - 2-клавиш. выключатель	Блок: - розетка - 1-клавиш. выключатель с подсветкой - 1-клавиш. выключатель
Цвет	со шторками	со шторками	со шторками
<input type="checkbox"/> Белый	<b>BK2VR-007A-B</b> BK2VR-007A-BI	<b>BK2VR-007B-B</b> BK2VR-007B-BI	<b>BK2VR-007V-B</b> BK2VR-007V-BI

Размер блоков: 193 x 81 x 55 мм



BK2VR-006A-B



BK2VR-006V-B



BK2VR-005B-B



BK2VR-005V-B

	Блок: - розетка - 1-клавиш. выключатель - 2-клавиш. выключатель	Блок: - розетка - 2-клавиш. выключатель - 2-клавиш. выключатель	Блок: - розетка - 1-клавиш. выключатель - 1-клавиш. выключатель
Цвет	со шторками	со шторками	со шторками
<input type="checkbox"/> Белый	<b>BK2VR-006A-B</b>	<b>BK2VR-006B-B</b>	<b>BK2VR-006V-B</b>

	Блок: - розетка - 1-клавиш. выключатель с подсветкой - 2-клавиш. выключатель	Блок: - розетка - 2-клавиш. выключатель с подсветкой - 2-клавиш. выключатель	Блок: - розетка - 1-клавиш. выключатель с подсветкой - 1-клавиш. выключатель
Цвет	со шторками	со шторками	со шторками
<input type="checkbox"/> Белый	<b>BK2VR-005A-B</b>	<b>BK2VR-005B-B</b>	<b>BK2VR-005V-B</b>

	Крышка блока: - розетка - 1-клавиш. выключатель - 2-клавиш. выключатель	Крышка блока: - розетка - 1-клавиш. выключатель - 1-клавиш. выключатель	Коробка блока
Цвет	со шторками	со шторками	
<input type="checkbox"/> Белый	<b>BK2VR-008AK-B</b>	<b>BK2VR-008VK-B</b>	<b>BK2VR-K</b>



I – Изолирующая пластина (отдельно после цифрового обозначения)

# Рондо

Гармония дома



«Рондо» – серия, привлекающая внимание мягкими линиями современного дизайна.

В серии представлены изделия открытой установки со степенью защиты IP44 для помещений с повышенной влажностью или запыленностью.

Открытая установка



Белый



## Скрытая установка



RS16-126B-BI



### Розетка со степенью защиты IP44, 16 А, 250 В, ~

#### Розетка с заземлением



Цвет со шторками, с крышкой, IP44

Белый RS16-126B-BI

## Открытая установка



VA56-225B-BI

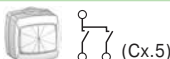


VA66-123B-BI



### Выключатели/Переключатели 6 А, 250 В, ~

#### Выключатель



(Сх.5)

Цвет 2-клавишный

Белый VA56-225B-BI

#### Переключатель



(Сх.6)

1-клавишный

VA66-102B-BI

#### Переключатель с подсветкой



(Сх.6)

1-клавишный

VA66-123B-BI



VA610-129B-BI



VA510-228B-BI



### Выключатели/Переключатели 10 А, 6 АХ, 250 В, ~

#### Выключатель



(Сх.5)

Цвет 2-клавишный

Белый VA510-228B-BI

#### Переключатель



(Сх.6)

1-клавишный

VA610-126B-BI

#### Переключатель с подсветкой



(Сх.6)

1-клавишный

VA610-129B-BI



RA10-125B-BI



### Розетка 10 А, 250 В, ~

#### Розетка без заземления



Цвет со шторками

Белый RA10-125B-BI



RA16-227B-BI



### Розетки 16 А, 250 В, ~

#### Розетка с заземлением



Цвет со шторками

Белый RA16-112B-BI

#### Розетка двойная, с заземлением



со шторками

RA16-227B-BI

Выключатели с токами **6 АХ** рекомендуем использовать со светильниками с ЭПРА (электронной пускорегулирующей аппаратурой) по ГОСТ Р 54350-2011. Выключатели с токами **10 АХ** рекомендуем использовать для светильников с дроссельно-стартерной системой запуска.



# ХИТ

Экономьте с умом



Конструктив и, как следствие, цена изделий «Хит» минимизированы без ущерба надежности, безопасности и внешнему виду.

Серия «Хит» – одно из самых популярных и, несомненно, любимых покупателями изделий, имеющее оптимальное соотношение «цена-качество».

Скрыт я уст новк



Белый

Открыт я уст новк



Белый



Лаконичные классические формы придадут стильность любому интерьеру. Однако, в этой сдержанности кроется нечто, с первого взгляда воспринимаемое лишь на уровне подсознания. Подобные формы отличаются неувимой элегантностью отбрасываемых бликов и, в сочетании с безупречным качеством поверхности, делают приятным каждое прикосновение к ним.

**Просто красиво... и очень доступно.**



## Преимущества

- 1 Конструкция механизмов выполнена из термостойких электротехнических композитных материалов, латуни и качественного пластика, что делает изделия надежными и пожаробезопасными.
- 2 Корпус выполнен из белоснежного ABS-пластика, обводы корпуса созданы по новой технологии, позволяющей соединить противоречивые требования:
  - прочность поверхности и стабильность формы
  - минимальный расход пластика и высокая экономичность
  - современный дизайн, красота которого кроется не в прихотливых изгибах и золотистых рамочках, а в простоте, сдержанности, естественности.
- 3 Конструкция механизмов выверена и точна.



# Открытая установка Изделия в сборе



VA16-137-B



VA56-232-B

## Выключатели 6 А, 250 В, ~

	Выключатель	Выключатель с подсветкой	Выключатель
Цвет	1-клавишный	1-клавишный	2-клавишный
<input type="checkbox"/> Белый	<b>VA16-131-B</b>	<b>VA16-137-B</b>	<b>VA56-232-B</b>
<input type="checkbox"/> Белый	<b>VA16-131I-B</b>		<b>VA56-232I-B</b>



RA10-131-B



RA16-133-B

## Розетки, 250 В, ~

	Розетка без заземления, 10 А	Розетка с заземлением, 16 А
Цвет	без шторок	без шторок
<input type="checkbox"/> Белый	<b>RA10-131-B</b>	<b>RA16-133-B</b>
<input type="checkbox"/> Белый	<b>RA10-131I-B</b>	<b>RA16-133I-B</b>



RA10-137-B



RA16-138-B

## Розетки, 250 В, ~

	Розетка без заземления, 10 А	Розетка с заземлением, 16 А
Цвет	со шторками	со шторками
<input type="checkbox"/> Белый	<b>RA10-137-B</b>	<b>RA16-138-B</b>
<input type="checkbox"/> Белый	<b>RA10-137I-B</b>	<b>RA16-138I-B</b>



RA16-237-B



RA16-238-B

## Розетки двойные 16 А, 250 В, ~

	Розетка без заземления	Розетка с заземлением
Цвет	без шторок	без шторок
<input type="checkbox"/> Белый	<b>RA16-237-B</b>	<b>RA16-238-B</b>
<input type="checkbox"/> Белый	<b>RA16-237I-B</b>	<b>RA16-238I-B</b>



RA16-233-B



RA16-239-B

## Розетки двойные 16 А, 250 В, ~

	Розетка без заземления	Розетка с заземлением
Цвет	со шторками	со шторками
<input type="checkbox"/> Белый	<b>RA16-233-B</b>	<b>RA16-239-B</b>
<input type="checkbox"/> Белый	<b>RA16-233I-B</b>	<b>RA16-239I-B</b>



RAT-1A3-B



RT-4A3-B

## Розетки телекоммуникационные

	Розетка TV	Розетка телефонная RJ11
Цвет		
<input type="checkbox"/> Белый	<b>RAT-1A3-B</b>	<b>RT-4A3-B</b>



I – Изолирующая пластина (отдельно после цифрового обозначения)

# Скрытая установка Изделия в сборе



VS16-133-B



VS56-234-B

## Выключатели 6 А, 250 В, ~

	Выключатель	Выключатель с подсветкой	Выключатель
Цвет	1-клавишный	1-клавишный	2-клавишный
<input type="checkbox"/> Белый	<b>VS16-133-B</b>	<b>VS16-135-B</b>	<b>VS56-234-B</b>



RS10-132-B



RS16-134-B

## Розетки, 250 В, ~

	Розетка без заземления, 10 А	Розетка с заземлением, 16 А
Цвет	без шторок	без шторок
<input type="checkbox"/> Белый	<b>RS10-132-B</b>	<b>RS16-134-B</b>



RS10-135-B



RS16-136-B

## Розетки, 250 В, ~

	Розетка без заземления, 10 А	Розетка с заземлением, 16 А
Цвет	со шторками	со шторками
<input type="checkbox"/> Белый	<b>RS10-135-B</b>	<b>RS16-136-B</b>



RS16-235-B



RS16-236-B

## Розетки двойные 16 А, 250 В, ~

	Розетка без заземления	Розетка с заземлением
Цвет	без шторок	без шторок
<input type="checkbox"/> Белый	<b>RS16-235-B</b>	<b>RS16-236-B</b>



RS16-230-B



RS16-231-B

## Розетки двойные 16 А, 250 В, ~

	Розетка без заземления	Розетка с заземлением
Цвет	со шторками	со шторками
<input type="checkbox"/> Белый	<b>RS16-230-B</b>	<b>RS16-231-B</b>



RAT-1S3-B



RT-4S3-B

## Розетки телекоммуникационные

	ТВ-коннектор	Розетка телефонная RJ11
Цвет		
<input type="checkbox"/> Белый	<b>RAT-1S3-B</b>	<b>RT-4S3-B</b>

Выключатели с токами **6 АХ** рекомендуем использовать со светильниками с ЭПРА (электронной пускорегулирующей аппаратурой) по ГОСТ Р 54350-2011. Выключатели с токами **10 АХ** рекомендуем использовать для светильников с дроссельно-стартерной системой запуска.

Кабельные каналы  
и напольные лючки

Модульная серия  
электроустановочных изделий

# Ultra W45

Эффективные решения для современных зданий



Ultra – это простая, интуитивно понятная в монтаже, и эффективная в ценовом плане электромонтажная система. Она включает в себя пластиковые мини-каналы, кабель-каналы, а также напольные лючки.

Серия W45 – это модульная серия электроустановочных изделий, которая идеально совместима с кабель-каналами Ultra и электромонтажной системой Optiline 45.



К бель-к н л



Мини-к н л



Уст новочн я коробк



Н польный лючок



W45



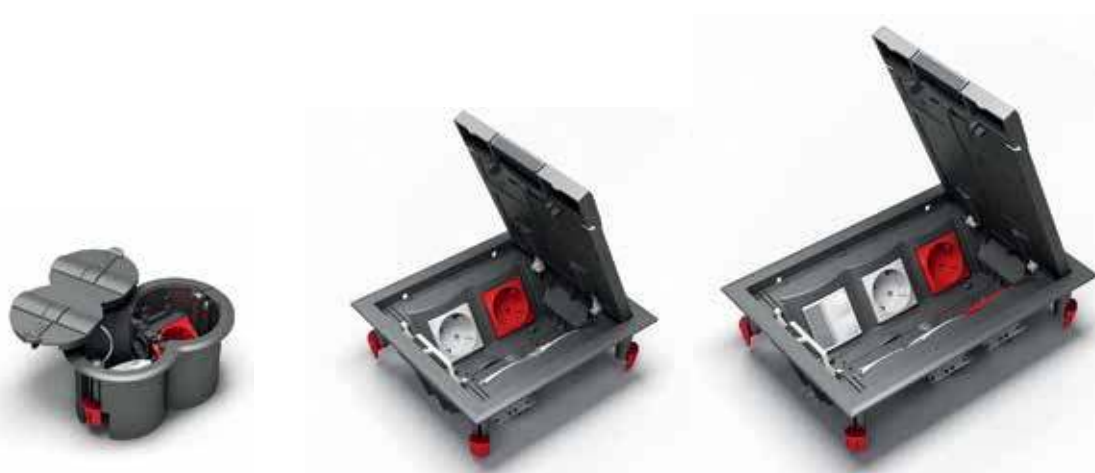
**Ultra** – эффективная в ценовом плане альтернатива, когда вам необходима простая в монтаже система с небольшим числом компонентов, делающая заказ и монтаж очень простыми.

Если же Вам нужна система с большими возможностями, то правильным выбором будет **OptiLine 45**.



## Преимущества

- 1 **Материал ПВХ**, не содержащий вредных свинцовых добавок, который легко чистится и устойчив к механическим воздействиям.
- 2 **Универсальность** – возможность установки к модульным ЭУИ стандартной высотой 45 мм, так и ЭУИ с креплением с/с 60 мм.
- 3 Соответствие российским и европейским требованиям по пожарной безопасности.
- 4 **Высокая безопасность**  
Корпусы имеют степень защиты IP40 (IK07). Корпус может быть открыт только при помощи инструмента.
- 5 **Простое защёлкивание**  
Все крышки крепятся лёгким защёлкиванием без инструмента и могут быть установлены после монтажа основных коробов и электроустановочных изделий.
- 6 **Регулируемые углы**  
Углы устанавливаются сборными и позволяют монтировать корпус как в прямых углах, так и в углах, отличных от прямого.
- 7 **Овальное отверстие**  
Основной корпус имеет овальное отверстие, расположенное с шагом 23 см, что облегчает разметку отверстий в стене и ускоряет монтаж.
- 8 **Электроустановочные изделия W45**  
Ultra проектированы прежде всего под установку модульной серии W45, гарантируя оптимальное сочетание по цвету и механическую совместимость.











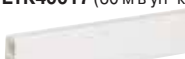
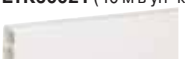
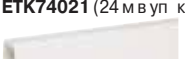
Ultra – простая и быстрая в установке система. Все аксессуары крепятся лёгким защёлкиванием

### К бель-к н лы

							
Типор змер	№ по к т логу	№ по к т логу	№ по к т логу	№ по к т логу	№ по к т логу	№ по к т логу	
<b>ETK10150E</b> (16 м в уп ковке)  Односекционный к бель-к н л 101x50 с одной крышкой 75 мм	<b>ETK10120E</b> (5 шт. в уп ковке)	<b>ETK10130E</b> (5 шт. в уп ковке)	<b>ETK10140E</b> (5 шт. в уп ковке)	<b>ETK10151E</b> (5 шт. в уп ковке)	<b>ETK10170E</b> (10 шт. в уп ковке)	<b>ETK100060E</b> (10 шт. в уп ковке)	
<b>ISM17010</b> (8 м в уп ковке)  Двухсекционный к бель-к н л 151x50 с двумя крышк ми 75 и 40 мм	<b>ETK15120</b> (5 шт. в уп ковке)	<b>ETK15130</b> (5 шт. в уп ковке)	<b>ETK15140</b> (5 шт. в уп ковке)	<b>ETK15153</b> (5 шт. в уп ковке)	<b>ETK151702</b> (10 шт. в уп ковке)	<b>ETK150060</b> (10 шт. в уп ковке)	

Кабель-каналы поставляются длиной 2 м в комплекте с крышками.

### Мини-к н лы с П-обр зной крышкой

							
Типор змер	№ по к т логу	№ по к т логу	№ по к т логу	№ по к т логу	№ по к т логу	№ по к т логу	
<b>ETK21012</b> (128 м в уп ковке)  Односекционный мини-к н л 21x12	<b>ETK20520</b> (5 шт. в уп ковке)	<b>ETK20530</b> (5 шт. в уп ковке)	<b>ETK20540</b> (10 шт. в уп ковке)	<b>ETK20550</b> (10 шт. в уп ковке)	<b>ETK20570</b> (20 шт. в уп ковке)	<b>ETK20560</b> (20 шт. в уп ковке)	
<b>ETK32017</b> (60 м в уп ковке)  Односекционный мини-к н л 32x17	<b>ETK32020</b> (20 шт. в уп ковке)	<b>ETK32030</b> (20 шт. в уп ковке)	<b>ETK32040</b> (10 шт. в уп ковке)	<b>ETK32050</b> (10 шт. в уп ковке)	<b>ETK32070</b> (20 шт. в уп ковке)	<b>ETK32060</b> (20 шт. в уп ковке)	
<b>ETK40017</b> (60 м в уп ковке)  Двухсекционный мини-к н л 40x17	<b>ETK40020</b> (20 шт. в уп ковке)	<b>ETK40030</b> (20 шт. в уп ковке)	<b>ETK40040</b> (10 шт. в уп ковке)	<b>ETK40050</b> (10 шт. в уп ковке)	<b>ETK40070</b> (20 шт. в уп ковке)	<b>ETK40060</b> (20 шт. в уп ковке)	
<b>ETK60021</b> (40 м в уп ковке)  Трёхсекционный мини-к н л 60x21	<b>ETK60020</b> (10 шт. в уп ковке)	<b>ETK60030</b> (10 шт. в уп ковке)	<b>ETK60040</b> (10 шт. в уп ковке)	<b>ETK60050</b> (10 шт. в уп ковке)	<b>ETK60070</b> (20 шт. в уп ковке)	<b>ETK60060</b> (20 шт. в уп ковке)	
<b>ETK74021</b> (24 м в уп ковке)  Трёхсекционный мини-к н л 74x21	<b>ETK74020</b> (10 шт. в уп ковке)	<b>ETK74030</b> (10 шт. в уп ковке)	<b>ETK74040</b> (10 шт. в уп ковке)	<b>ETK74050</b> (10 шт. в уп ковке)	<b>ETK74070</b> (20 шт. в уп ковке)	<b>ETK74060</b> (20 шт. в уп ковке)	

Крышк	Перегородк	Держ тель	Переходник с короб	151 н 101	Суппорт для W45	Суппорт для ЭУИ 60 мм
№ по к т логу	№ по к т логу	№ по к т логу	№ по к т логу	№ по к т логу	№ по к т логу	№ по к т логу
<b>75 мм ЕТК151505</b> (16 м в уп ковке)	<b>ЕТК100092Е</b> (32 м в уп ковке)	<b>ЕТК10171Е</b> (10 шт. в уп ковке)	<b>ЕТК15154</b> (5 шт. в уп ковке)		<b>1 пост ISM15400</b> <b>2 пост ISM15401</b> <b>3 пост ISM15402</b> <b>4 пост ISM15403</b> (5 шт. в уп ковке)	<b>ЕТК10194</b> (5 шт. в уп ковке)
<b>40 мм ЕТК151503</b> <b>(48 м в уп ковке)</b> <b>75 мм ЕТК151505</b> (16 м в уп ковке)	<b>ЕТК100092Е</b> (32 м в уп ковке)	–	<b>ЕТК15154</b> (5 шт. в уп ковке)		<b>1 пост ISM15400</b> <b>2 пост ISM15401</b> <b>3 пост ISM15402</b> <b>4 пост ISM15403</b> (5 шт. в уп ковке)	<b>ЕТК10194</b> (5 шт. в уп ковке)

Суппорт 1-постовой для W45	Суппорт 2-постовой для W45	Суппорт 3-постовой для W45	Суппорт 1-постовой для ЭУИ 60 мм	Суппорт 2-постовой для ЭУИ 60 мм
№ по к т логу	№ по к т логу	№ по к т логу	№ по к т логу	№ по к т логу
<b>ЕТК20598</b> (4 шт. в уп ковке)	<b>ЕТК20680</b> (5 шт. в уп ковке)	<b>ЕТК20597</b> (5 шт. в уп ковке)	<b>ЕТК20580</b> (5 шт. в уп ковке)	<b>ЕТК20596</b> (5 шт. в уп ковке)
<b>ЕТК20598</b> (4 шт. в уп ковке)	<b>ЕТК20680</b> (5 шт. в уп ковке)	<b>ЕТК20597</b> (5 шт. в уп ковке)	<b>ЕТК20580</b> (5 шт. в уп ковке)	<b>ЕТК20596</b> (5 шт. в уп ковке)
<b>ЕТК20598</b> (4 шт. в уп ковке)	<b>ЕТК20680</b> (5 шт. в уп ковке)	<b>ЕТК20597</b> (5 шт. в уп ковке)	<b>ЕТК20580</b> (5 шт. в уп ковке)	<b>ЕТК20596</b> (5 шт. в уп ковке)
<b>ЕТК20598</b> (4 шт. в уп ковке)	<b>ЕТК20680</b> (5 шт. в уп ковке)	<b>ЕТК20597</b> (5 шт. в уп ковке)	<b>ЕТК20580</b> (5 шт. в уп ковке)	<b>ЕТК20596</b> (5 шт. в уп ковке)
<b>ЕТК20598</b> (4 шт. в уп ковке)	<b>ЕТК20680</b> (5 шт. в уп ковке)	<b>ЕТК20597</b> (5 шт. в уп ковке)	<b>ЕТК20580</b> (5 шт. в уп ковке)	<b>ЕТК20596</b> (5 шт. в уп ковке)

## Мини-каналы и короб с плоской крышкой

							
Р змер	№ по к т логу	№ по к т логу	№ по к т логу	№ по к т логу	№ по к т логу	№ по к т логу	№ по к т логу
12x7 с моклеящиеся	<b>ETK12407</b>						
12x12 с моклеящиеся	<b>ETK12912</b>						
12x12	<b>ETK12312</b>						
16x16	<b>ETK16316</b>	<b>ETK16320</b>	<b>ETK16330</b>	<b>ETK16340</b>	<b>ETK16350</b>	<b>ETK16370</b>	<b>ETK16361</b>
20x10	<b>ETK20310</b>						
20x10 с моклеящиеся	<b>ETK20910</b>						
25x16	<b>ETK25316</b>	<b>ETK25320</b>	<b>ETK25330</b>	<b>ETK25341</b>	<b>ETK25350</b>	<b>ETK25370</b>	<b>ETK25361</b>
25x25	<b>ETK25325</b>						
40x16	<b>ETK40316</b>	<b>ETK40320</b>	<b>ETK40330</b>	<b>ETK40341</b>	<b>ETK40350</b>	<b>ETK40370</b>	<b>ETK40361</b>
40x25	<b>ETK40325</b>						
40x40	<b>ETK40340</b>						
60x40	<b>ETK60340</b>	<b>ETK60320</b>	<b>ETK60330</b>	<b>ETK60341</b>	<b>ETK60350</b>	<b>ETK60370</b>	<b>ETK60361</b>
60x60	<b>ETK60360</b>						

## Напольные лючки

Тип	Цвет	Р змеры A/B/C (мм)	Уп ковок	№ по к т логу
-----	------	-----------------------	----------	---------------

### Розеточные напольные лючки

Лючки предназначены для установки в них модульных ЭУИ 45x45 – Altira, W45, Unica. Механизмы Altira, W45 устанавливаются через специальные переходники, которые входят в комплект поставки лючек. Механизмы Unica устанавливаются напрямую в суппорт лючек, предельно должен быть снят металлический суппорт с механизмом. Лючки устанавливаются в бетонный пол или в фальшпол. Для монтажа в бетонный пол нужно использовать установочную коробку. В лючках предусмотрена возможность изменения стороны открывания крышки. Держатель кабеля входит в комплект поставки.

Материал: ПАБ.

Лючок 4 модуля (2 поста)	Серый	82/100/160	2	<b>ETK44104</b>
Лючок квадратный 8 модулей (4 поста)	Серый	72/187/206	1	<b>ETK44108</b>
Лючок прямоугольный 12 модулей (6 постов)	Серый	72/187/269	1	<b>ETK44112</b>

### Лючки доступ (ревизионные)

Лючки доступ не имеют суппортов под установку розеток. Основное назначение – организация доступа в подпольное пространство.

Материал: ПАБ.

Лючок доступ квадратный	Серый	72/187/206	1	<b>ETK44508</b>
Лючок доступ прямоугольный	Серый	72/187/269	1	<b>ETK44512</b>

### Коробки защитные

Предназначены для защиты нижней части лючек.

Материал: ABS.

Для квадратного лючка	Черный	61/162/172	6	<b>ETK44708</b>
Для прямоугольного лючка	Черный	61/162/235	4	<b>ETK44712</b>

### Коробки установочные

Коробка используется при монтаже лючек в бетонный пол.

Материал: ABS.

Для овального лючка	Черный	75/12/160	2	<b>ETK44832</b>
Для квадратного лючка	Черный	90/130/165	3	<b>ETK44834</b>
Для прямоугольного лючка	Черный	90/167/252	2	<b>ETK44836</b>

### Декоративные вставки в крышку лючек




Предназначены для заполнения свободного пространства в крышке лючек (вместо полного покрытия) и для придания законченного внешнего вида.

Материал: ПАБ.

Для квадратного лючка	Серый	4/130/165	1	<b>ETK44108T</b>
Для прямоугольного лючка	Серый	4/150/190	1	<b>ETK44112T</b>



## Электроустановочные изделия W45

Тип	Цвет	Размеры A/B/C (мм)	Уп. ковк.	№ по каталогу
<b>Розетки 2К+3 со штырьками, 16 А, 250 В</b>				
Розетки со штырьками и винтовыми контактами				
Материал: ABS				
Розетка	Белый RAL9010	45x45x40	20	<b>RN16-113-BE</b>
Розетка	Белый RAL9003	45x45x40	20	<b>RN16-113-B</b>
Розетка	Красный	45x45x40	20	<b>RN16-113-K</b>
<b>Выключатели, 10 А, 250 В</b>				
Выключатели с винтовыми контактами				
Материал: ABS				
Выключатель 1-кнопочный  (Сх.1)	Белый RAL9010	45x45x33	15	<b>VN1U-141-BE</b>
	Белый RAL9003	45x45x33	15	<b>VN1U-141-B</b>
Выключатель 2-кнопочный  (Сх.5)	Белый RAL9010	45x45x33	15	<b>VN5U-242-BE</b>
	Белый RAL9003	45x45x33	15	<b>VN5U-242-B</b>
Переключатель 1-кнопочный  (Сх.6)	Белый RAL9010	45x45x33	15	<b>VN6U-143-BE</b>
	Белый RAL9003	45x45x33	15	<b>VN6U-143-B</b>
<b>Компьютерные и телефонные розетки</b>				
Материал: ABS				
Розетка RJ45, категория 5е, UTP	Белый RAL9010	45x45x32	25	<b>RIN-144K5E-BE</b>
	Белый RAL9003	45x45x32	25	<b>RIN-144K5E-B</b>
	Белый RAL9010	45x22,5x32	20	<b>RIN-145K5E-BE</b>
	Белый RAL9003	45x22,5x32	20	<b>RIN-145K5E-B</b>
Розетка телефонная RJ11, категория 3	Белый RAL9010	45x45x32	25	<b>RIN-144T-BE</b>
	Белый RAL9003	45x45x32	25	<b>RIN-144T-B</b>
<b>Накладки-держатели для модулей RJ типа Keystone</b>				
Материал: ABS				
Накладка 45x45	Белый RAL9010	45x45x21,5	50	<b>RIN-144-BE</b>
	Белый RAL9003	45x45x21,5	50	<b>RIN-144-B</b>
Накладка 45x22,5	Белый RAL9010	45x22,5x21,5	40	<b>RIN-145-BE</b>
	Белый RAL9003	45x22,5x21,5	40	<b>RIN-145-B</b>

Серия W45 – это модульная серия стандартного размера 45x45 мм, доступна в двух вариантах белого цвета: RAL9003 и RAL9010.

**Исполнение серии W45 белого цвета RAL9010 идеально сочетается с белыми сериями Ultra, RAL9003 – с белыми сериями OptiLine 45.**

Ассортимент серии состоит из:

- силовых розеток белого и красного цветов;
- 1- и 2-кнопочных выключателей, переключателей;
- информационных розеток RJ45, категория 5е и телефонных розеток RJ11;
- накладок-держателей 45x45 и 45x22 для установки модулей RJ типа Keystone.

Все изделия устанавливаются в коробки и другое оборудование напрямую щелчком или с помощью суппорта.

В розетках применяется высокопрочная фосфористая бронза, обеспечивающая длительный срок службы изделия под нагрузкой током до 16 А. Контактные группы выключателей выполнены из серебра и позволяют коммутировать нагрузку до 10 А (6 АХ для люминесцентных светильников).

Все изделия W45 сертифицированы.

# Монтажные и распределительные коробки

Оптимальные решения для монтажа

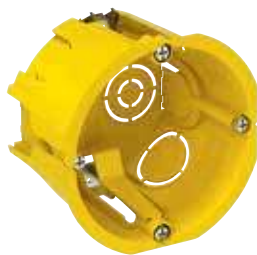


Монтажные и распределительные коробки позволяют произвести монтаж любых электроустановочных изделий и коммутацию проводов быстро, просто и профессионально независимо от типа стен и способа установки.

Скрыт я уст новк



Для сплошных стен



Для полых стен

Открыт я уст новк



Для открытой уст новки

# Монтажные и распределительные коробки для сплошных стен

## Преимущества

- 1 Проверенная жесткость**  
Уникальная конструкция коробки из полипропилена не позволяет ей ломаться при установке.
- 2 Встроенные фиксаторы**  
Уникальная конструкция фиксирующих защелок в верхней части коробки позволяет объединять в блоки несколько коробок.
- 3 Легко удаляемые заглушки**  
В коробках имеются заглушки диаметром от 10 до 25 мм. Они легко выбиваются вручную, образуя ровные отверстия для ввода кабелей. Отверстия не имеют острых сколов или заусениц, которыми можно порезаться или повредить кабель.
- 4 Коробки разной глубины в одной конструкции**  
Электроустановочная коробка глубиной 45 мм позволяет произвести монтаж розетки и выключателя, коробка глубиной 60 мм – дополнительную коммутацию большого числа кабелей в одной конструкции.
- 5 Встроенные соединительные защелки**  
Защелочная конструкция защелок позволяет жестко соединить в блок монтажные коробки различной глубины для установки в горизонтальном или вертикальном положении.
- 6 Прочная защелка крышки с вырезом под отвертку**  
Нижние соединительные коробки имеют защелкивающуюся крышку с вырезом под плоскую отвертку, благодаря которому она снимается без малейшего повреждения.
- 7 Расстояние между центрами соединенных коробок 71 мм**  
Расстояние 71 мм гарантирует правильное расположение нескольких коробок при монтаже вплотную друг к другу.
- 8 Расстояние между точками крепления 60 мм**  
Расстояние 60 мм между крепежными винтами позволяет установить в коробку большинство электроустановочных изделий с вертикальными и горизонтальными монтажными отверстиями.

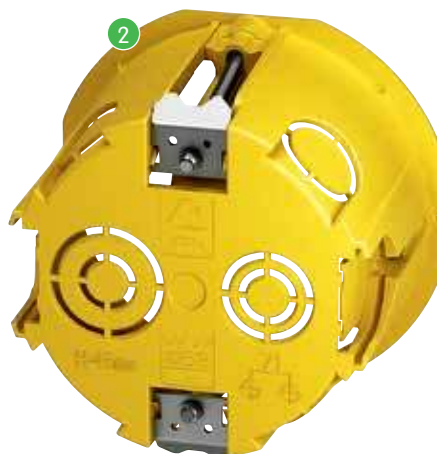
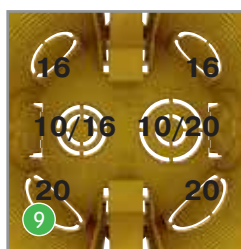
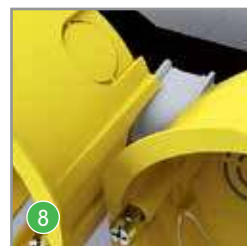




# Монтажные и распределительные коробки для полых стен

## Преимущества

- 1 **Долговечность**  
Коробка изготовлена из полипропилена, что делает ее прочной и долговечной. Она не будет трескаться и растрескиваться со временем при перепадах температуры.
- 2 **Незаметность дефектов монтажа**  
Тонкая кромка вокруг коробки скрывает неровности отверстия в стене и минимизирует зазор между коробкой и стеной.
- 3 **Расстояние между точками крепления 60 мм**  
Расстояние 60 мм между крепежными винтами позволяет установить в большинстве электроустановочных изделий с вертикальными и горизонтальными монтажными рядами.
- 4 **Быстрый монтаж**  
Винты для крепления быстро вкручиваются благодаря резьбе, что ускоряет монтаж в три раза.
- 5 **Простота установки и демонтажа**  
Конструкция локотка и обжимка концов винтов облегчают монтаж и демонтаж коробки, также исключают повреждение стены и потерю локотка.
- 6 **Наличие фиксирующей системы**  
Широкие металлические монтажные планки, с острыми кромками, обеспечивают устойчивый захват в полых стенах и предотвращают проворачивание коробки.
- 7 **Система для предотвращения проворачивания**  
Коробки оснащены четырьмя выступами, которые обеспечивают устойчивую фиксацию в гипсовой стене и предотвращают нежелательное проворачивание коробки.
- 8 **Соединительный элемент**  
Крепление нескольких коробок вплотную друг к другу осуществляется с помощью соединительного элемента.
- 9 **Легко удаляемые заглушки**  
Заглушки легко удаляются вручную, освобождая ровные отверстия для ввода кабелей. Будьте осторожны с острыми краями и заусеницами, которые часто приводят к травмам.
- 10 **Зажимы крышки с вырезом под отвертку**  
Нши распределительные коробки имеют зажимы крышки с вырезом под плоскую отвертку, благодаря которым они снимаются без малейшего повреждения.

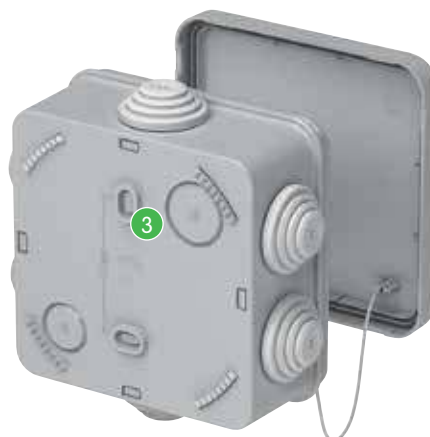




# Распределительные коробки открытой установки

## Преимущества

- 1 Гибкие ступенчатые белые с лямки с четкой маркировкой**  
Коробки имеют гибкие ступенчатые белые с лямки с четкой маркировкой, что облегчает подготовку вводного отверстия в соответствии с диаметром в шего к белая или гофротрубы.
- 2 Защитные кольца и крышки для крепежных отверстий**  
Все крепежные отверстия окружены кольцами, защищающими винты от контакта с электрическими проводниками. Для большей безопасности кольца закрыты колпачками.
- 3 Надежное крепление в любых условиях**  
Коробку Schneider Electric вы можете установить везде, где захотите, на поверхности стены или на подставке, обеспечивающей необходимый зазор для ввода кабелей. На коробку нанесены четкая маркировка расстояния между крепежными отверстиями, с помощью которой можно установить коробку внутри, так и снаружи.
- 4 Большой внутренний объем**  
Благодаря зазору между крышкой и корпусом и продуманному расположению крепежных винтов внутреннее пространство остается полностью свободным для выполнения всех необходимых соединений проводов.
- 5 Использование во влажных помещениях**  
Неводонепроницаемые коробки идеально подходят для влажных комнат, ванных комнат и других помещений с повышенной влажностью и другими неблагоприятными условиями.
- 6 Дренажные отверстия**  
Дренажные отверстия закрыты заглушками, которые можно удалить как из внутренней, так и с внешней стороны. Это можно сделать как до, так и после монтажа.
- 7 Продуманная конструкция крышек**  
Все крышки соединяются с корпусом специальной нитью, благодаря которой они не могут упасть и потеряться. Фиксация крышек защелкиванием устраняет необходимость винтового крепления.
- 8 Крышку нельзя снять руками**  
Крышка снимается только с помощью отвертки.



## Монтажные коробки для сплошных стен

Тип	Цвет	Размеры	Упаковка	№ по каталогу
<b>Монтажные коробки для сплошных стен IP30</b>				
Используются для установки в сплошные стены, например, из кирпича, бетона, пенобетона. Электроустановочные изделия с/с 60 мм крепятся на винты, входящих в комплект коробки. Имеют 8 перфорированных отверстий для ввода кабеля или гофротрубы. Конструкция коробки позволяет соединять их между собой без дополнительных соединителей с расстоянием между центрами 71 мм. Степень защиты – IP30, огнестойкость – 650 °С. Материал: полипропилен.				
Коробка 68(65)х45	Зеленый	81/71/46	200	<b>IMT35100</b>
Коробка 68(65)х45 DIY (со стикером)	Зеленый	81/71/46	200	<b>IMT351001</b>
Коробка 68(65)х60	Зеленый	81/71/61	120	<b>IMT35101</b>
Коробка 68(65)х60 DIY (со стикером)	Зеленый	81/71/61	120	<b>IMT351011</b>



## Монтажные коробки для сплошных стен IP40

Используются для установки в сплошные стены, например, из кирпича, бетона, пенобетона. Имеют неметаллические отверстия для ввода кабеля или гофротрубы. Конструкция коробок LEX позволяет соединять их между собой без дополнительных соединителей с расстоянием между центрами 71 мм. Двухпоставляемая коробка укомплектована одним соединителем, который позволяет соединять коробки в блоки 2х2, 2х3 и т.д. Степень защиты – IP40, огнестойкость – 650 °С. Материал: полистирол.

Коробка 71х47 с винтами	Зеленый	76/74/47	100	<b>LEX1420572MR</b>
Коробка 71х47 без винтов	Зеленый	76/74/47	100	<b>LEX1420571MR</b>
Коробка двухпоставляемая 148х45	Зеленый	148/71/51	40	<b>KM-252</b>
Коробка круглая	Белый	Ø82/34	81	<b>L90</b>
Коробка круглая с винтами	Белый	Ø80/36	100	<b>II-L90-1</b>



## Распределительные коробки для сплошных стен

### Круглые распределительные коробки для сплошных стен

Используются для установки в сплошные стены, например, из кирпича, бетона, пенобетона. Имеют неметаллические отверстия (диаметром 10, 16, 20 мм для коробки 70х40 и 16, 20, 25 мм для коробки 100х50) для ввода кабеля или гофротрубы. Укомплектованы защелкивающейся белой крышкой. Степень защиты – IP30, огнестойкость – 650 °С. Материал: полипропилен.

Коробка 70х40	Зеленый	Ø80/42	175	<b>IMT35120</b>
Коробка 70х40 DIY (со стикером)	Зеленый	Ø80/42	175	<b>IMT351201</b>
Коробка 100х50	Зеленый	Ø107/51	84	<b>IMT35121</b>
Коробка 100х50 DIY (со стикером)	Зеленый	Ø107/51	84	<b>IMT351211</b>



### Квадратные распределительные коробки для сплошных стен

Используются для установки в сплошные стены, например, из кирпича, бетона, пенобетона. Имеют неметаллические отверстия диаметром 16, 20, 25 и 30 мм для ввода кабеля или гофротрубы. Укомплектованы белой крышкой, крепящейся четырьмя винтами, входящими в комплект коробки. Степень защиты – IP30, огнестойкость – 650 °С. Материал: полипропилен.

Коробка 100х100х50	Зеленый	112/112/51	72	<b>IMT35122</b>
Коробка 100х100х50 DIY (со стикером)	Зеленый	112/112/51	72	<b>IMT351221</b>



## Распределительные коробки для сплошных стен

### Распределительные коробки для сплошных стен

Используются для установки в сплошные стены, например, из кирпича, бетона, пенобетона. Имеют неметаллические отверстия для ввода кабеля или гофротрубы. Укомплектованы защелкивающейся белой крышкой. Степень защиты – IP30, огнестойкость – 650 °С. Материал: полипропилен.

Коробка Ø96(91)х15	Черный	Ø106/17	100	<b>U191</b>
Коробка Ø96(91)х30	Черный	Ø106/33	56	<b>U192</b>
Коробка Ø71(65)х15	Черный	Ø80/17	162	<b>U194</b>
Коробка Ø71(65)х30	Черный	Ø80/33	108	<b>U195</b>



## Уст новочные коробки для полых стен

Тип	Цвет	Р змеры	Уп ковк	№ по к т логу
<b>Уст новочные коробки для полых стен IP20</b>				
Используются для уст новки в полые стены. Электроуст новочные изделия с/с 60 мм крепятся н винт х, входящих в комплект коробки. Имеют мет ллические л пки и 8 перфориров нных отверстий ди метром 10, 16 и 20 мм для ввод к беля или гофротрубы. Коробки соединяются между собой посредством соединителя IMT35180, обеспечив я 71 мм между центр ми коробок. Коробк IMT351581 пост вляется в комплекте с соединителем IMT35180. Степень з щиты – IP20, огнестойкость – 850 °С. М тери л: полипропилен.				
Коробк 68(65)х45	Желтый	Ø75/46	210	IMT35150
Коробк 68(65)х45 DIY (со стикером)	Желтый	Ø75/46	210	IMT351501
Коробк 68(65)х45 с соединителем DIY (со стикером)	Желтый	Ø75/46	210	IMT351581
<b>Уст новочные коробки для полых стен IP30</b>				
Используются для уст новки в полые стены. Электроуст новочные изделия с/с 60 мм крепятся н винт х, входящих в комплект коробки. Имеют мет ллические л пки и перфориров нные отверстия ди метром 10, 16 и 20 мм для ввод к беля или гофротрубы. Коробки соединяются между собой посредством соединителя IMT35180, обеспечив я 71 мм между центр ми коробок. Степень з щиты – IP30, огнестойкость – 850 °С. М тери л: полипропилен.				
Коробк 68х47	Желтый	Ø76/47	100	LEX1450414R
Коробк 71х47 (без винтов)	Желтый	Ø78/45	80	II-U-1
Коробк 71х47 (с винт ми)	Желтый	Ø78/45	80	II-U-2
Коробк двухпостов я 151х46	Желтый	151/71/52	40	KM-251



## Р спределительные коробки для полых стен

<b>Круглые р спределительные коробки для полых стен</b>				
Используются для уст новки в полые стены. Имеют мет ллические л пки и перфориров нные отверстия ди метром 10, 16 и 20 мм для ввод к беля или гофротрубы. Укомплектов ны з щёлкив ющейся белой крышкой. Степень з щиты – IP20, огнестойкость – 850 °С. М тери л: полипропилен.				
Коробк Ø80х45	Желтый	Ø95/49	120	IMT35160
Коробк Ø80х45 DIY (со стикером)	Желтый	Ø95/49	120	IMT351601
<b>Кв др тные р спределительные коробки для полых стен</b>				
Используются для уст новки в полые стены. Имеют мет ллические л пки и перфориров нные отверстия ди метром 10, 16 и 20 мм для ввод к беля или гофротрубы. Укомплектов ны з щёлкив ющейся белой крышкой. Степень з щиты – IP20, огнестойкость – 850 °С. М тери л: полипропилен.				
Коробк 100х100х50	Желтый	120/120/54	72	IMT35161
Коробк 100х100х50 DIY (со стикером)	Желтый	120/120/54	72	IMT351611



## Соединители и крышки

<b>Соединитель</b>				
Предн зн чен для соединения монта жных коробок между собой и обеспечения р сстояния 71 мм между центр ми соединяемых коробок. М тери л: полипропилен.				
Соединитель	Желтый	21/21/17,5	900	IMT35180
Соединитель (в уп ковке по 10 шт.)	Желтый	21/21/17,5	900	IMT351801
<b>Крышк</b>				
Предн зн чен для уст новки н монта жные коробки. Крепится к коробке винт ми. М тери л: полипропилен.				
Крышк Ø92 (винтовое крепление)	Белый	Ø92/3	200	LEX1420540R



## Р распределительные коробки IP55 открытой установки

Тип	Цвет	Р змеры	Уп ковк	№ по к т логу
-----	------	---------	---------	---------------

### Круглые распределительные коробки IP55 открытой установки

Используются для открытой установки. Имеют защитную крышку, соединенную пластиковой ниткой с корпусом коробки, колпачки для колец, изолирующих крепежные винты, и 4 ступенчатых кольца для ввода кабеля или гофротрубы. С кольца подходят для кабеля и трубы диаметром 4...8, 8...12, 12...16 и 20 мм. Степень защиты – IP55, огнестойкость – 750 °С. Материал: полипропилен.

Коробка 65x40	Серый	Ø84/48	150	IMT35093
Коробка 65x40 DIY (со стикером)	Серый	Ø84/48	150	IMT350931
Коробка 80x40	Серый	Ø100/48	96	IMT35094
Коробка 80x40 DIY (со стикером)	Серый	Ø100/48	96	IMT350941

### Квадратные распределительные коробки IP55 открытой установки

Используются для открытой установки. Имеют защитную крышку, соединенную пластиковой ниткой с корпусом коробки, колпачки для колец, изолирующих крепежные винты, и 6 ступенчатых колец для ввода кабеля или гофротрубы. С кольца подходят для кабеля и трубы диаметром 4...8, 8...12, 12...16 и 20 мм. Для коробки 100x100x50 с кольца имеют диаметр зоны 4...8, 8...12, 12...16, 16...20 и 25 мм. Степень защиты – IP55, огнестойкость – 750 °С. Материал: полипропилен.

Коробка 70x70x40	Серый	95/95/48	96	IMT35090
Коробка 70x70x40 DIY (со стикером)	Серый	95/95/48	96	IMT350901
Коробка 85x85x40	Серый	110/110/48	72	IMT35092
Коробка 85x85x40 DIY (со стикером)	Серый	110/110/48	72	IMT350921
Коробка 100x100x50	Серый	130/130/58	45	IMT35091
Коробка 100x100x50 DIY (со стикером)	Серый	130/130/58	45	IMT350911

### Коробки распределительные IP55 для систем безопасности с огнестойкостью 960 °С

Коробки предназначены для соединения кабелей систем безопасности, отличаются высокой огнестойкостью и имеют красный цвет. На боковых стенках коробки расположены 7 колец для ввода кабеля и трубы диаметром до 20 мм. На коробке 105x105 крышка дополнительно фиксируется с помощью винтов, поворачиваемых на четверть оборота. Степень защиты – IP55, механическая прочность – IK07. Огнестойкость – 960 °С. Материал: полипропилен.

Коробка 80x80	Красный	80/80/45	5	ENN05164
Коробка 105x105	Красный	105/105/55	5	ENN05165

## Р распределительные коробки IP65 открытой установки

### Р распределительная коробка IP65 открытой установки с клеммной колодкой

Предназначены для организации мест коммутации проводов и кабелей. Имеет 10 клемм для ввода проводов и кабелей. Клеммная колодка состоит из 5 винтовых клемм, каждая клемма рассчитана на соединение до 3 проводов сечением 2,5 мм<sup>2</sup> или до 4 проводов сечением 1,5 мм<sup>2</sup>. Степень защиты – IP65, огнестойкость – 850 °С. Материал: полипропилен.

Коробка 87x87 с колодкой	Белый RAL9003	87/87/40	5	IMT34350
--------------------------	---------------	----------	---	----------

### Р распределительная коробка IP65 открытой установки БЕЗ клеммной колодки

Предназначены для организации мест коммутации проводов и кабелей. Имеет 10 клемм для ввода проводов и кабелей. Степень защиты – IP65, огнестойкость – 850 °С. Материал: полипропилен.

Коробка 87x87	Белый RAL9003	87/87/40	5	IMT34349
---------------	---------------	----------	---	----------

## Р распределительные коробки IP20 открытой установки

### Р распределительная коробка IP20 открытой установки с клеммной колодкой

Предназначены для организации мест коммутации проводов и кабелей. Клеммная колодка имеет 5 винтовых клемм, каждая клемма рассчитана на соединение до 3 проводов сечением 2,5 мм<sup>2</sup> или до 4 проводов сечением 1,5 мм<sup>2</sup>. Крышка имеет неметаллические отверстия для ввода проводов или кабелей. Степень защиты – IP20. Материал: термoplast.

Коробка 60x60 с колодкой	Белый RAL9003	60/60/30	5	IMT34352
--------------------------	---------------	----------	---	----------

### Р распределительная коробка IP20 открытой установки БЕЗ клеммной колодки

Предназначены для организации мест коммутации проводов и кабелей. Крышка имеет неметаллические отверстия для ввода проводов или кабелей. Степень защиты – IP20. Материал: термoplast.

Коробка 60x60	Белый RAL9003	60/60/30	5	IMT34351
---------------	---------------	----------	---	----------



## Р распределительные коробки Mureva IP65



Тип	Цвет	Р змеры	Уп ковк	№ по к т логу
<b>Коробки р спределительные Mureva IP65 (для условий до -25 °С)</b>				
Коробки предн зн чены для использо в ния к внутри, т к и вне помещений. Коробки имеют по 3 мембр ны н к ждой стороне и 2 мембр ны н дне для ввод к белей ди метром до 14мм. Т кже можно вводить трубы. Коробки иде льно сочет ются по цвету с электроуст новочной серией Mureva Styl. Темпер тур эксплут т ции от -25 до +60 °С. Степень з щиты - IP65, мех ническ я прочность - IK07. Огнестойкость - 650 °С. Коробки пост вляются в двух в ри нт хуп ковки: в плёнке по 5 штук, и без пленки с н клеенным стикером н к ждую коробку для розничной прод жи. М тери л: полипропилен с эл стомером				
Mureva 87x87 IP65	Белый	87/87/42	5	IMT35334
Mureva 87x87 IP65 DIY	Белый	87/87/42	1	IMT35334RU
Mureva 87x87 IP65	Антр цит	87/87/42	5	IMT35336
Mureva 87x87 IP65 DIY	Антр цит	87/87/42	1	IMT35336RU
Mureva 87x87 IP65	Серый	87/87/42	5	IMT35337
Mureva 87x87 IP65 DIY	Серый	87/87/42	1	IMT35337RU

## Коробки уст новочные Multifix Air IP40



<b>Коробки н 1 пост</b>				
Коробки для монт ж электроуст новочных изделий с р сстоянием между креплениями 60 мм, дв в ри нт по глубине – 40 и 47 мм. Применимы при использо в нии многостовых р мок с р сстоянием между ЭУИ 71 мм. В основном используются для монт ж в полые стены. М тери л: полипропилен/термоэл столп ст.				
67x40 мм	Белый	71/39/71	50	IMT35001
67x47 мм	Белый	71/47/71	40	IMT35032
<b>Коробк двухпостов я</b>				
Коробк для монт ж двух электроуст новочных изделий, имеющих р сстояние между креплениями 60 мм, глубин – 40 мм. В основном используются для монт ж в полые стены. Р сстояние между центр ми двух соседних ЭУИ р вно 71 мм. М тери л: полипропилен/термоэл столп ст.				
67x40 мм	Белый	71/39/142	20	IMT35000
<b>Коробк трёхпостов я</b>				
Коробк для монт ж трёх электроуст новочных изделий, имеющих р сстояние между креплениями 60 мм, глубин – 47 мм. В основном используются для монт ж в полые стены. Р сстояние между центр ми двух соседних ЭУИ р вно 71 мм. М тери л: полипропилен/термоэл столп ст.				
67x40 мм	Белый	71/39/215	10	IMT35031
<b>Коробк четырехпостов я</b>				
67x47 мм	Белый	71/39/286	5	IMT35033

## З глушки для гибких труб



<b>З глушки для гибких труб</b>				
З глушки для гибких труб ди метром 16, 20 и 25 мм. М тери л: полипропилен.				
Ø16 мм	Белый	19/21/9	100	IMT35036
Ø20 мм	Белый	23/25/9	100	IMT35037
Ø25 мм	Белый	28/30/9	100	IMT35038
<b>Ш блон</b>				
Ш блон предн зн чен для р зметки отверстий под уст новочные коробки. Имеет встроенный уровень. М тери л: полистирол.				
Ш блон для р зметки	Зеленый	61/19/300	1	IMT35043



Специ льн я з глушк н дежно фиксирует гибкую трубу к коробке. З глушк может быть открыт и з закрыт столько р з, сколько это будет нужно.

### Нет пыли и потерям тепл

Проведенные в л бор тории з меры утечки воздух коробок Multifix Air пок з ли, что по ср внению с обычными коробк ми они имеют в 30 р з меньшую утечку воздух . Д нный ф кт особенно в жен при строительстве щитовых домов и монт же в полые стены, т.к. исключ ет потери тепл , з с сы в ние пыли, т кже утечку холодного воздух из помещения в ж ркую погоду.



## Соответствие стандартам

### Розетки

- ТР ТС 004/2011
- ГОСТ IEC 60884-1-2013

### Выключатели

- ТР ТС 004/2011
- ГОСТ Р 51324.1-2012  
(МЭК 60669-1:2007)

### Светорегуляторы (диммеры)

- ТР ТС 004/2011
- ГОСТ Р 51324.2.1-2012
- ТР ТС 020/2011
- СТБ ЕН 55015-2006
- ГОСТ IEC 61547-2013
- ГОСТ 30804.3.2-2013
- ГОСТ 30804.3.3-2013
- ГОСТ 30804.4.2-2013
- ГОСТ 30804.4.4-2013
- ГОСТ 30804.4.11-2013
- СТБ МЭК 61000-4-5-2006
- СТБ IEC 61000-4-6-2011
- ГОСТ IEC 61000-4-8-2013

### Термостаты

- ТР ТС 004/2011
- ГОСТ IEC 60730-2-9-2011
- ГОСТ IEC 60730-1-2016
- ТР ТС 020/2011
- ГОСТ IEC 60730-1-2011
- ГОСТ IEC 60730-2-9-2011
- ГОСТ 30804.3.3-2013
- ГОСТ 30804.3.2-2013
- ГОСТ 30804.4.2-2013
- ГОСТ 30804.4.3-2013
- ГОСТ Р 51317.4.28-2000
- ГОСТ 30804.4.4-2013
- ГОСТ 30804.4.11-2013
- ГОСТ 30804.4.12-2002
- ГОСТ 30805.14.1-2013
- ГОСТ 30805.22-2013
- СТБ МЭК 61000-4-5-2006
- СТБ IEC 61000-4-6-2011
- ГОСТ IEC 61000-4-8-2013



Для монтажа электроустановочных изделий рекомендуем использовать отвертку с типом наконечника **PZ1** – для винтов и саморезов диаметром до 3,5 мм включительно, **PZ2** – для винтов и саморезов диаметром более 3,5 мм.

Эта отвертка усилена за счет дополнительных четырех ребер, расположенных под углом 45 градусов по отношению к основным, что позволяет обеспечить целостность шлица и повышает запас прочности.

### Основные типы отверток



Slotted  
Шлицевая

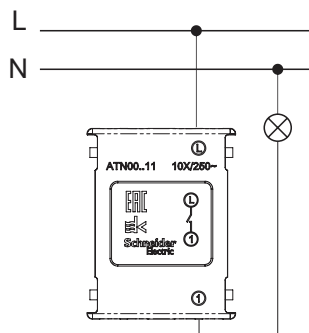


Cross Slot или Phillips  
PH  
Крестовая

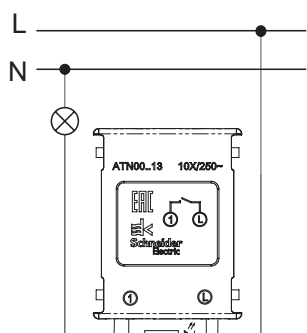


Pozidriv  
PZ  
Крестовая усиленная

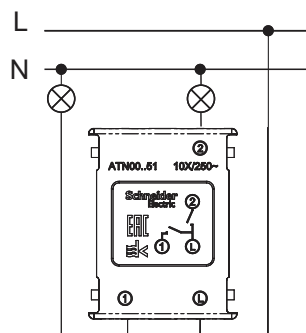




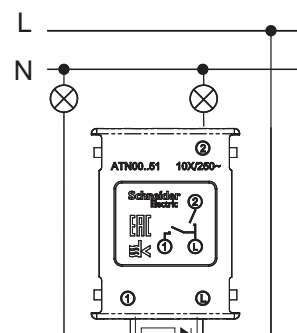
1-клавишный ВЫКЛЮЧАТЕЛЬ



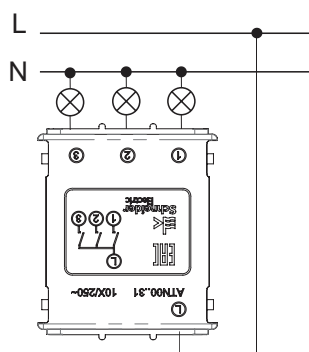
1-клавишный ВЫКЛЮЧАТЕЛЬ  
с подсветкой



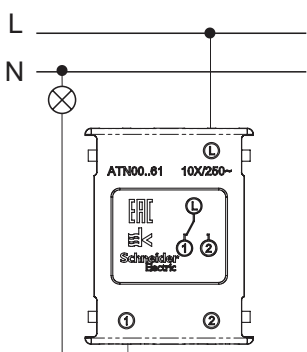
2-клавишный ВЫКЛЮЧАТЕЛЬ



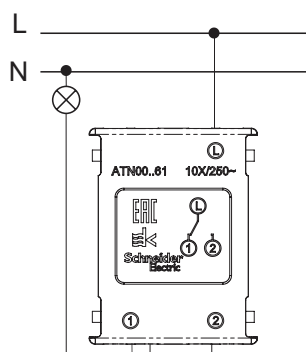
2-клавишный ВЫКЛЮЧАТЕЛЬ  
с подсветкой



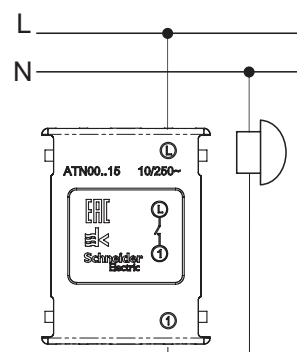
3-клавишный ВЫКЛЮЧАТЕЛЬ



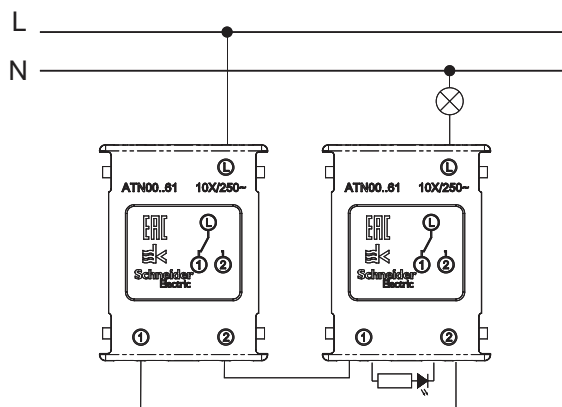
1-клавишный ПЕРЕКЛЮЧАТЕЛЬ



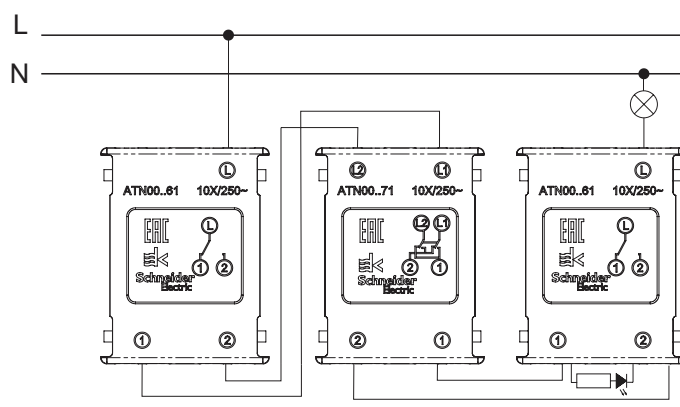
1-клавишный ПЕРЕКЛЮЧАТЕЛЬ  
с подсветкой



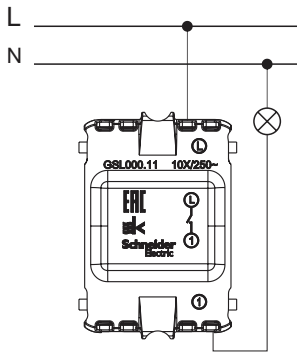
Нажимная КНОПКА



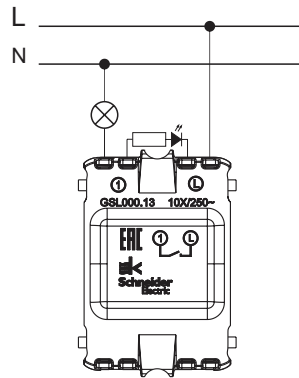
1-клавишный ПЕРЕКЛЮЧАТЕЛЬ + 1-клавишный ПЕРЕКЛЮЧАТЕЛЬ  
с подсветкой



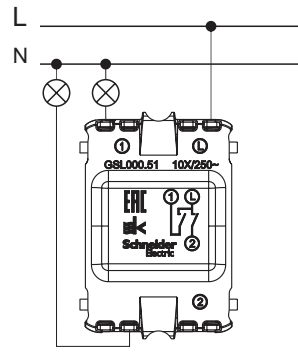
1-клавишный ПЕРЕКЛЮЧАТЕЛЬ + перекрестный ПЕРЕКЛЮЧАТЕЛЬ +  
1-клавишный ПЕРЕКЛЮЧАТЕЛЬ с подсветкой



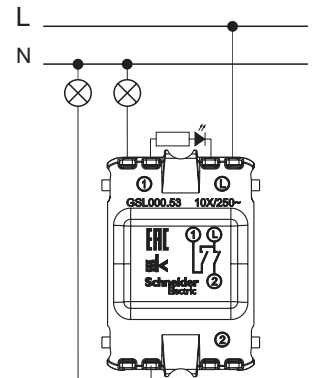
1-клавишный ВЫКЛЮЧАТЕЛЬ



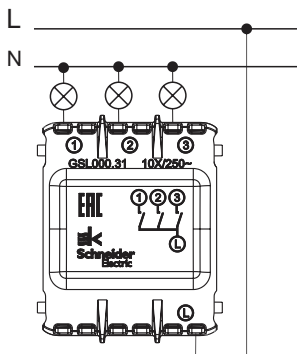
1-клавишный ВЫКЛЮЧАТЕЛЬ  
с подсветкой



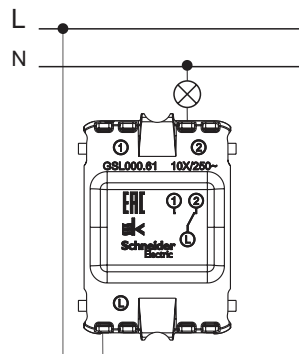
2-клавишный ВЫКЛЮЧАТЕЛЬ



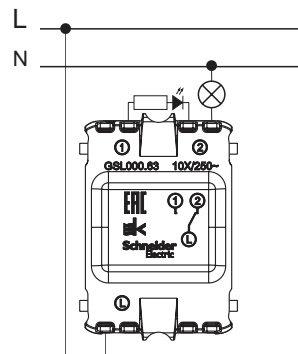
2-клавишный ВЫКЛЮЧАТЕЛЬ  
с подсветкой



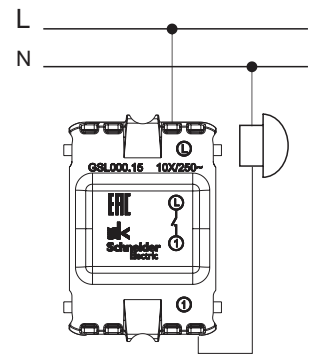
3-клавишный ВЫКЛЮЧАТЕЛЬ



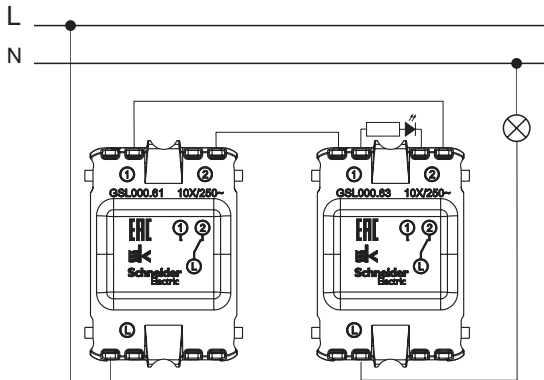
1-клавишный ПЕРЕКЛЮЧАТЕЛЬ



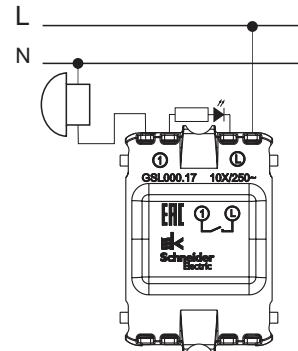
1-клавишный ПЕРЕКЛЮЧАТЕЛЬ  
с подсветкой



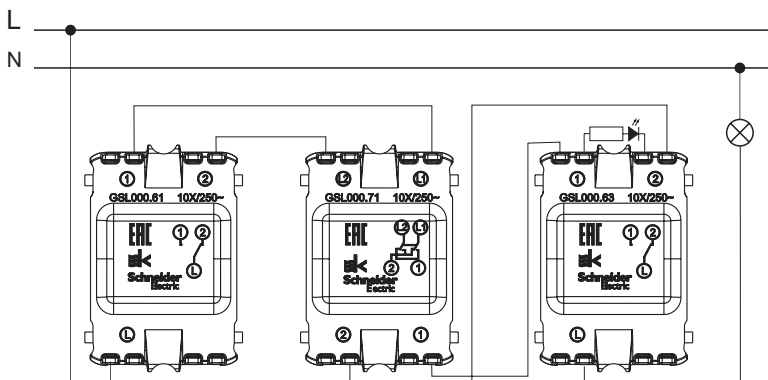
Нажимная КНОПКА



1-клавишный ПЕРЕКЛЮЧАТЕЛЬ + 1-клавишный ПЕРЕКЛЮЧАТЕЛЬ с подсветкой

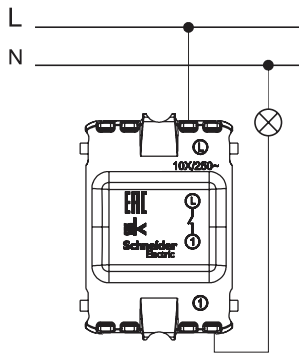


Нажимная КНОПКА с подсветкой

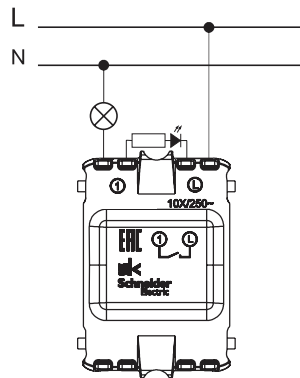


1-клавишный ПЕРЕКЛЮЧАТЕЛЬ + перекрестный ПЕРЕКЛЮЧАТЕЛЬ + 1-клавишный ПЕРЕКЛЮЧАТЕЛЬ с подсветкой

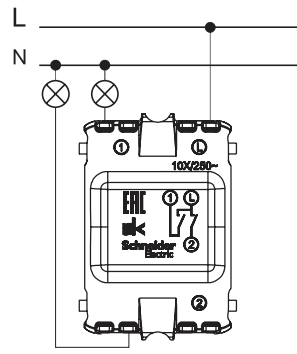




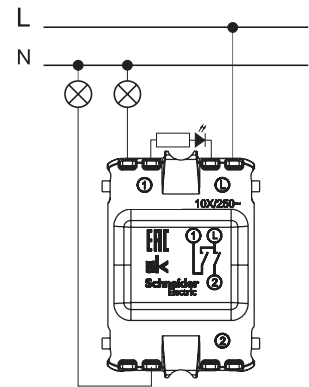
1-клавишный ВЫКЛЮЧАТЕЛЬ



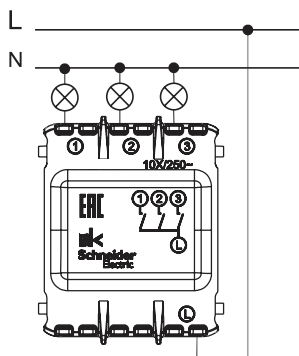
1-клавишный ВЫКЛЮЧАТЕЛЬ  
с подсветкой



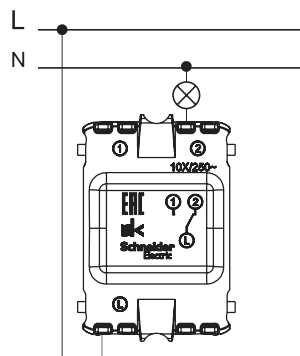
2-клавишный ВЫКЛЮЧАТЕЛЬ



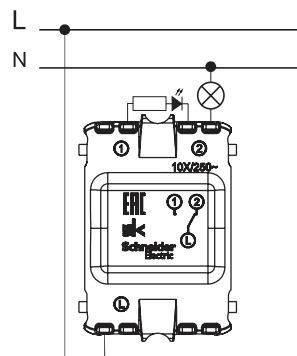
2-клавишный ВЫКЛЮЧАТЕЛЬ  
с подсветкой



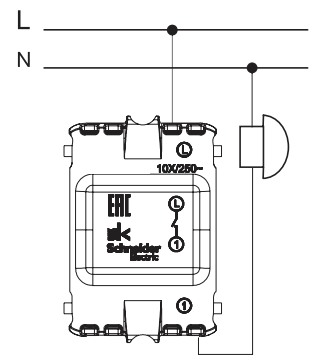
3-клавишный ВЫКЛЮЧАТЕЛЬ



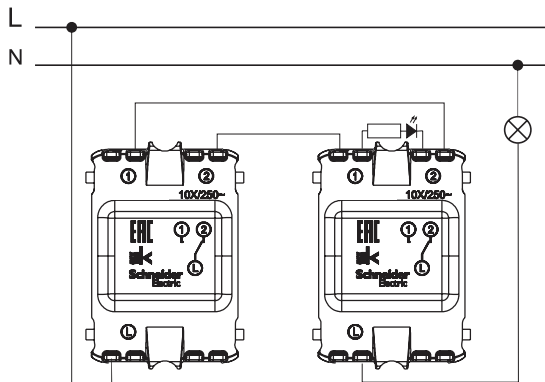
1-клавишный ПЕРЕКЛЮЧАТЕЛЬ



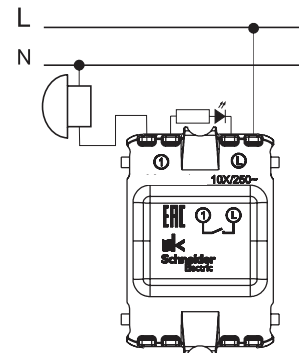
1-клавишный ПЕРЕКЛЮЧАТЕЛЬ  
с подсветкой



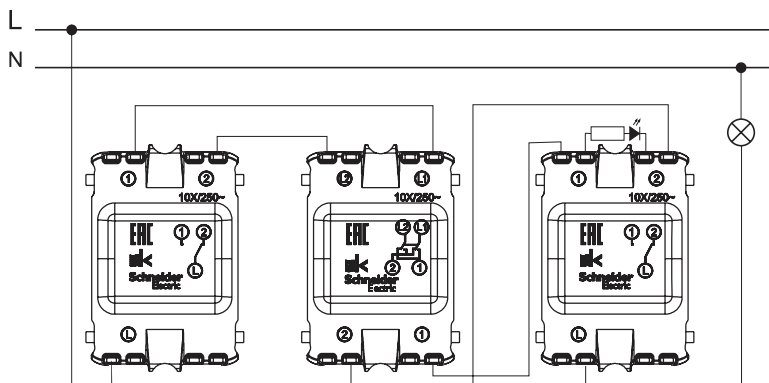
Нажимная КНОПКА



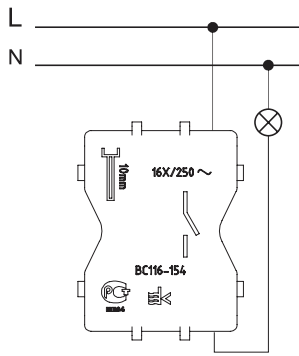
1-клавишный ПЕРЕКЛЮЧАТЕЛЬ + 1-клавишный ПЕРЕКЛЮЧАТЕЛЬ  
с подсветкой



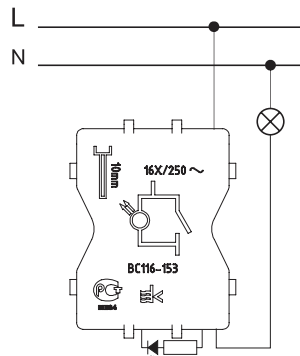
Нажимная КНОПКА с подсветкой



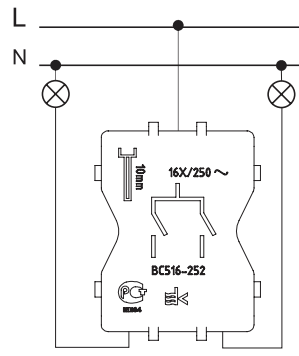
1-клавишный ПЕРЕКЛЮЧАТЕЛЬ + перекрестный ПЕРЕКЛЮЧАТЕЛЬ с подсветкой +  
1-клавишный ПЕРЕКЛЮЧАТЕЛЬ с подсветкой



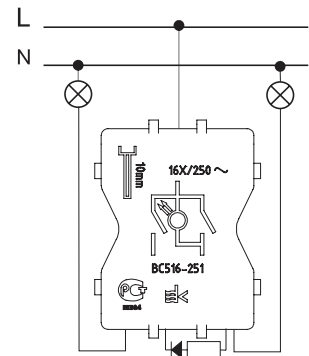
1-клавишный ВЫКЛЮЧАТЕЛЬ



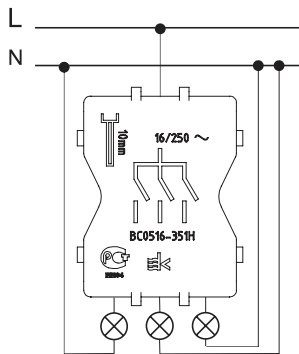
1-клавишный ВЫКЛЮЧАТЕЛЬ  
с подсветкой



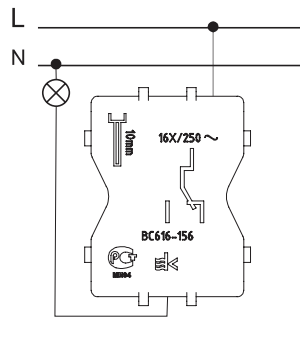
2-клавишный ВЫКЛЮЧАТЕЛЬ



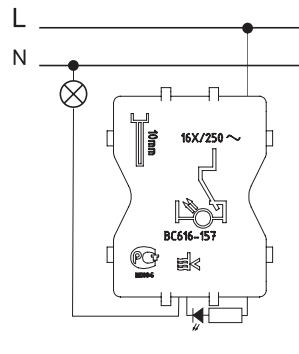
2-клавишный ВЫКЛЮЧАТЕЛЬ  
с подсветкой



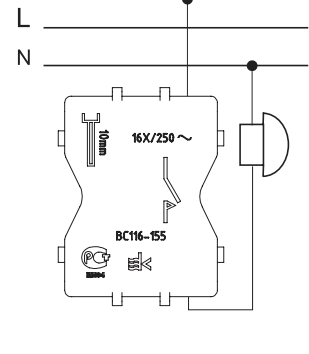
3-клавишный ВЫКЛЮЧАТЕЛЬ



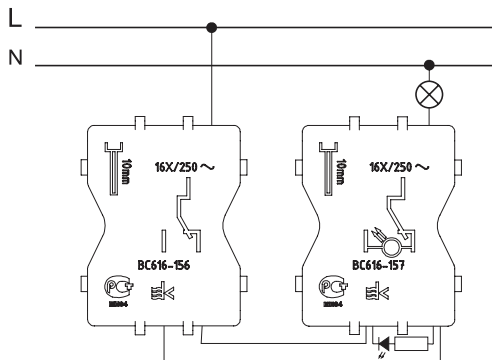
1-клавишный ПЕРЕКЛЮЧАТЕЛЬ



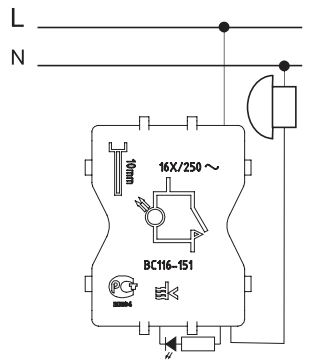
1-клавишный ПЕРЕКЛЮЧАТЕЛЬ  
с подсветкой



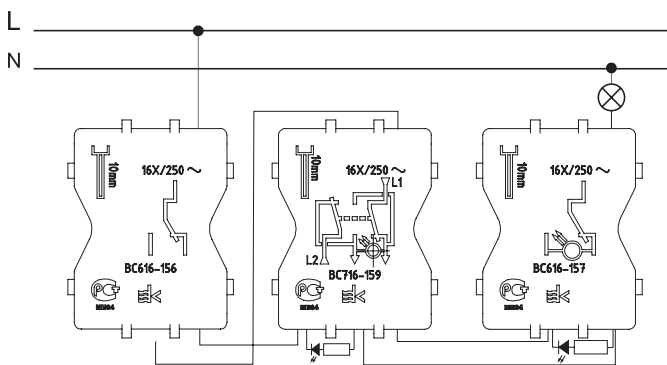
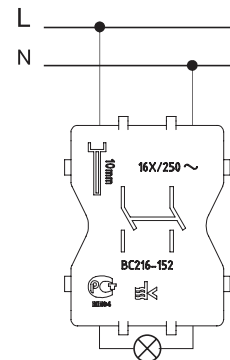
Нажимная КНОПКА



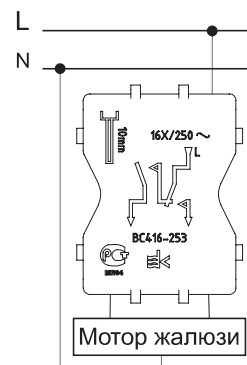
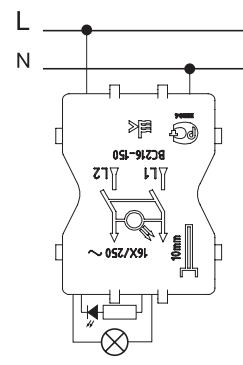
1-клавишный ПЕРЕКЛЮЧАТЕЛЬ + 1-клавишный ПЕРЕКЛЮЧАТЕЛЬ  
с подсветкой



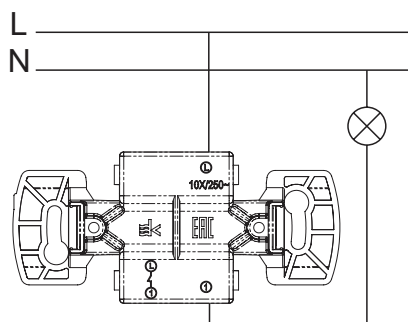
Нажимная КНОПКА с подсветкой



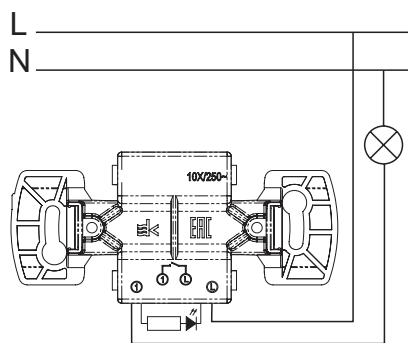
1-клавишный ПЕРЕКЛЮЧАТЕЛЬ + перекрестный ПЕРЕКЛЮЧАТЕЛЬ с подсветкой +  
1-клавишный ПЕРЕКЛЮЧАТЕЛЬ с подсветкой



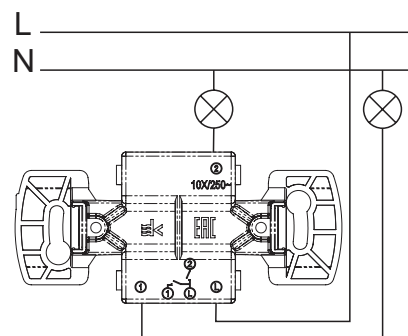
Мотор жалюзи



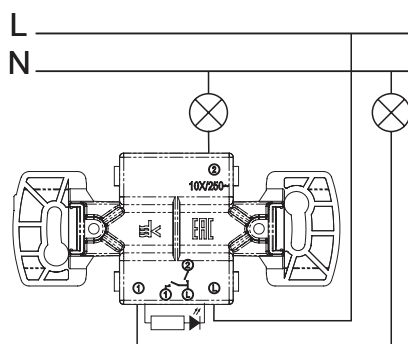
1-клавишный ВЫКЛЮЧАТЕЛЬ



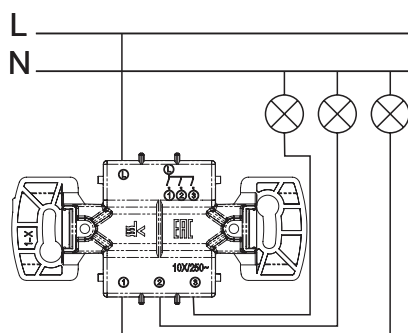
1-клавишный ВЫКЛЮЧАТЕЛЬ с подсветкой



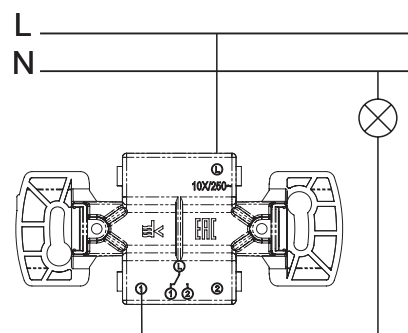
2-клавишный ВЫКЛЮЧАТЕЛЬ



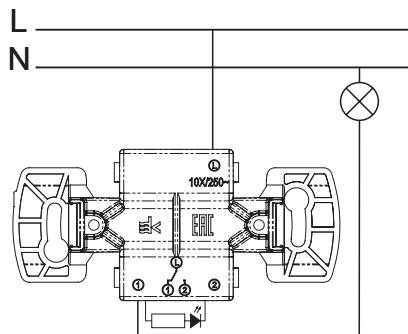
2-клавишный ВЫКЛЮЧАТЕЛЬ с подсветкой



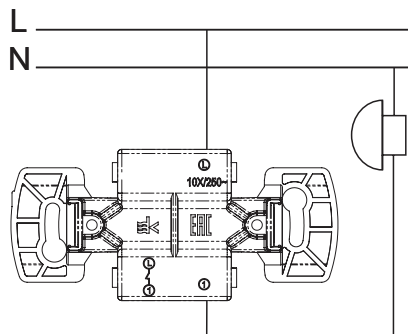
3-клавишный ВЫКЛЮЧАТЕЛЬ



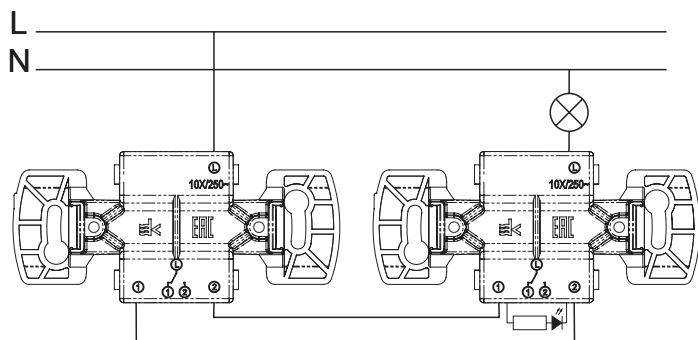
1-клавишный ПЕРЕКЛЮЧАТЕЛЬ



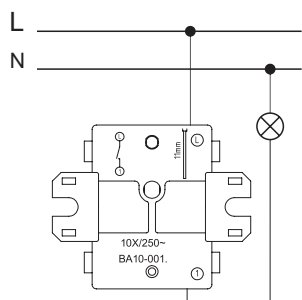
1-клавишный ПЕРЕКЛЮЧАТЕЛЬ с подсветкой



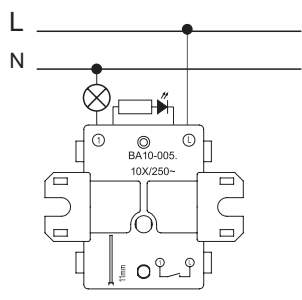
Нажимная КНОПКА



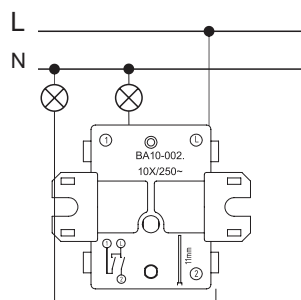
1-клавишный ПЕРЕКЛЮЧАТЕЛЬ + 1-клавишный ПЕРЕКЛЮЧАТЕЛЬ с подсветкой



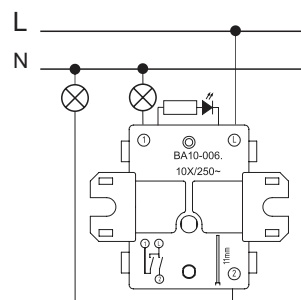
1-клавишный ВЫКЛЮЧАТЕЛЬ



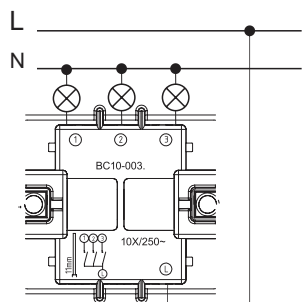
1-клавишный ВЫКЛЮЧАТЕЛЬ  
с подсветкой



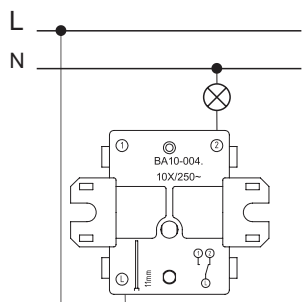
2-клавишный ВЫКЛЮЧАТЕЛЬ



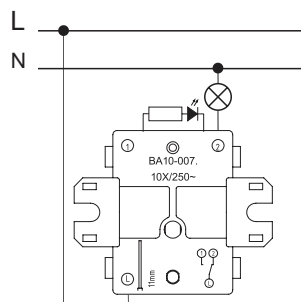
2-клавишный ВЫКЛЮЧАТЕЛЬ  
с подсветкой



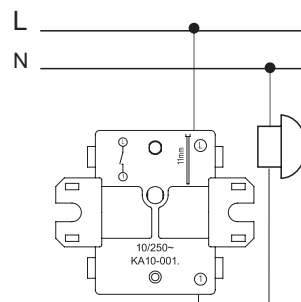
3-клавишный ВЫКЛЮЧАТЕЛЬ



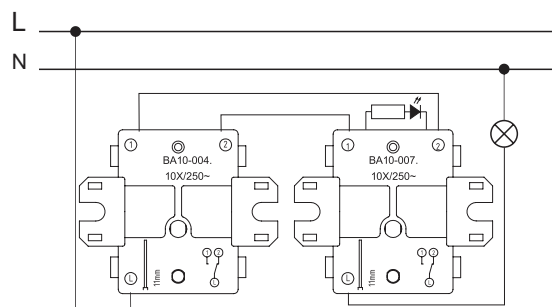
1-клавишный ПЕРЕКЛЮЧАТЕЛЬ



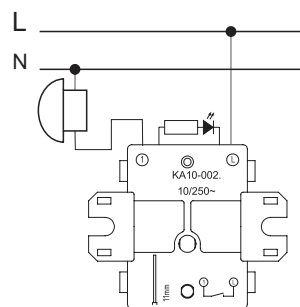
1-клавишный ПЕРЕКЛЮЧАТЕЛЬ  
с подсветкой



Нажимная КНОПКА



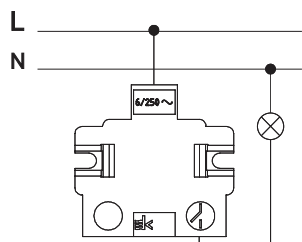
1-клавишный ПЕРЕКЛЮЧАТЕЛЬ + 1-клавишный ПЕРЕКЛЮЧАТЕЛЬ с подсветкой



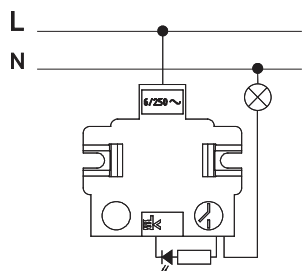
Нажимная КНОПКА с подсветкой



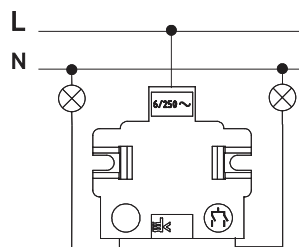
## Прима



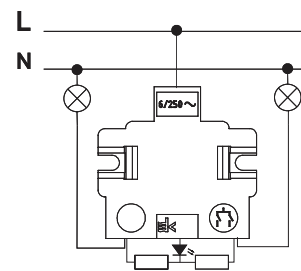
1-клавишный ВЫКЛЮЧАТЕЛЬ



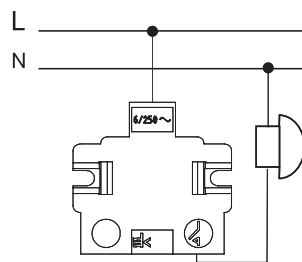
1-клавишный ВЫКЛЮЧАТЕЛЬ  
с подсветкой



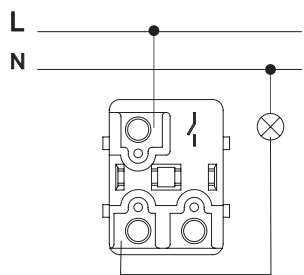
2-клавишный ВЫКЛЮЧАТЕЛЬ



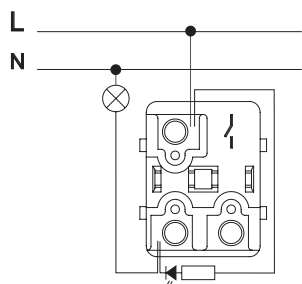
2-клавишный ВЫКЛЮЧАТЕЛЬ с подсветкой



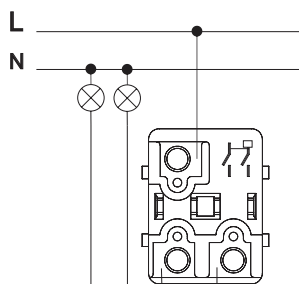
Нажимная КНОПКА



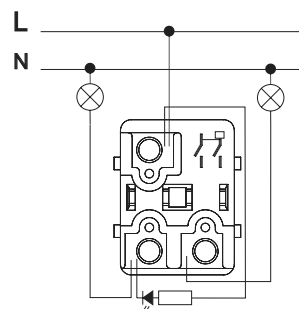
1-клавишный ВЫКЛЮЧАТЕЛЬ



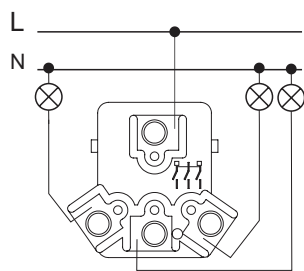
1-клавишный ВЫКЛЮЧАТЕЛЬ  
с подсветкой



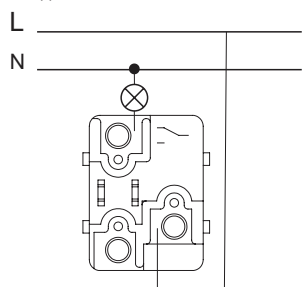
2-клавишный ВЫКЛЮЧАТЕЛЬ



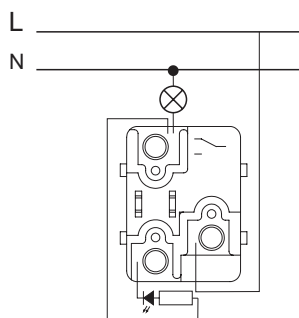
2-клавишный ВЫКЛЮЧАТЕЛЬ с подсветкой



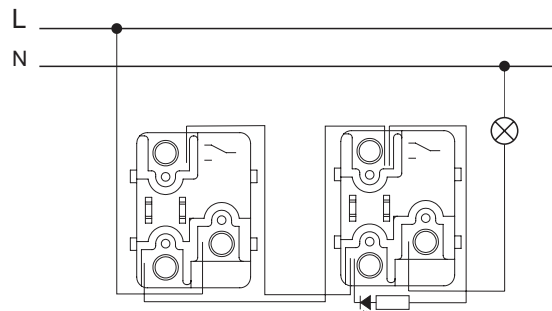
3-клавишный ВЫКЛЮЧАТЕЛЬ



1-клавишный ПЕРЕКЛЮЧАТЕЛЬ

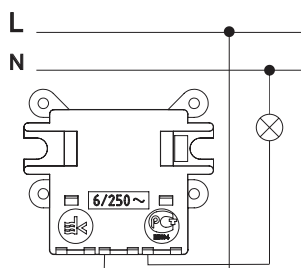


1-клавишный ПЕРЕКЛЮЧАТЕЛЬ с подсветкой

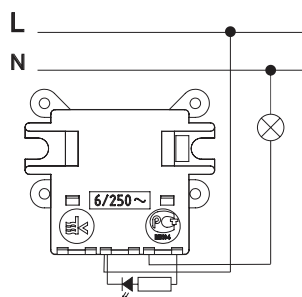


1-клавишный ПЕРЕКЛЮЧАТЕЛЬ + 1-клавишный ПЕРЕКЛЮЧАТЕЛЬ с подсветкой

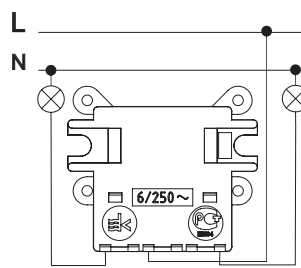
## Хит



1-клавишный ВЫКЛЮЧАТЕЛЬ

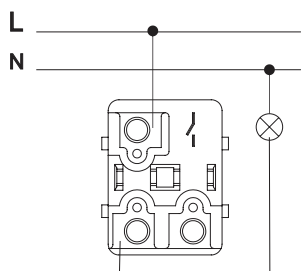


1-клавишный ВЫКЛЮЧАТЕЛЬ  
с подсветкой

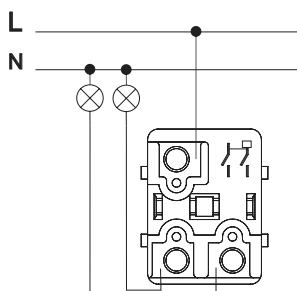


2-клавишный ВЫКЛЮЧАТЕЛЬ

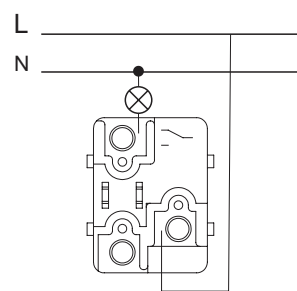
## W45



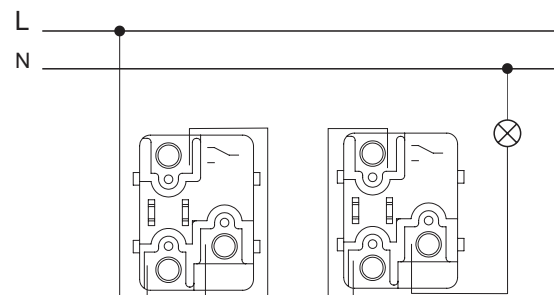
1-клавишный ВЫКЛЮЧАТЕЛЬ



2-клавишный ВЫКЛЮЧАТЕЛЬ



1-клавишный ПЕРЕКЛЮЧАТЕЛЬ



1-клавишный ПЕРЕКЛЮЧАТЕЛЬ +  
1-клавишный ПЕРЕКЛЮЧАТЕЛЬ

**Применение**

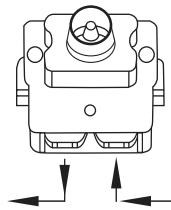
Антенные розетки предназначены для подключения радио- и телевизионных приемников, которые используются для приема эфирных или спутниковых, аналоговых или цифровых сигналов.

**Технические характеристики**

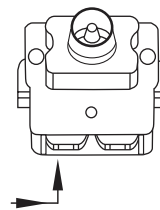
	ATN00•92	ATN00•91	ATN0•93
Проходная	Проходная	Оконечная	ТВ-коннектор
Затухание (дБ)	-	-	-
Рабочая частота (МГц)	5-862	5-862	5-862
Затухание на отводе (дБ)	4	1	-
Сквозное затухание (дБ)	-	-	-

**Конструкция**

Розетка TV, проходная

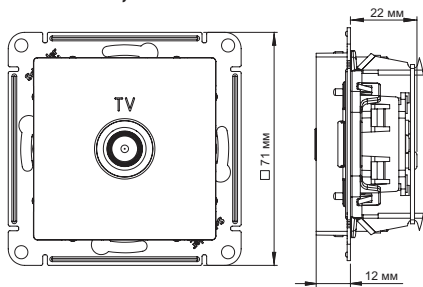


Розетка TV, оконечная

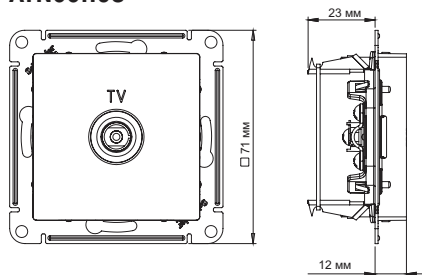


**Размеры (мм)**

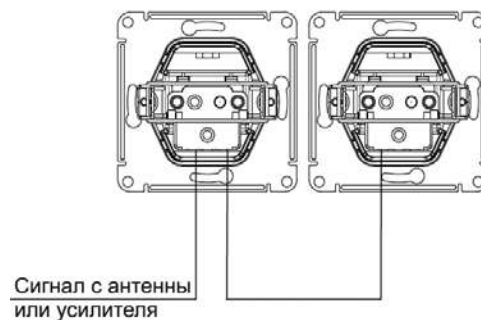
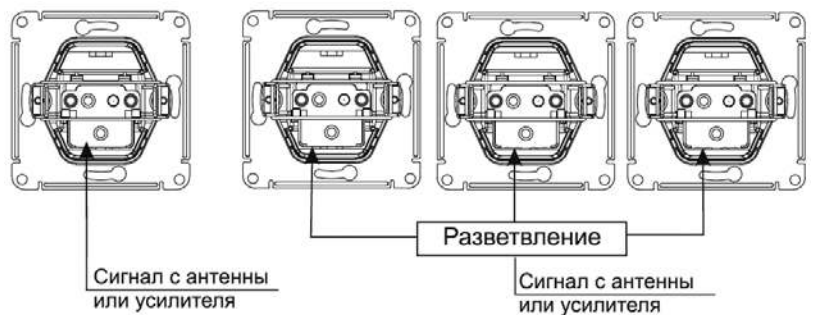
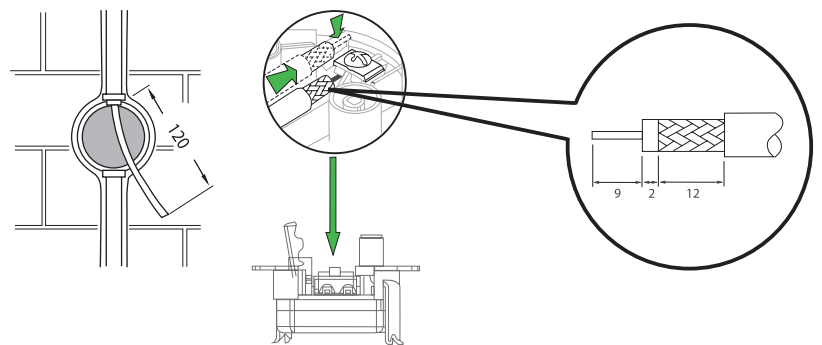
ATN00..91, ATN00..92



ATN00..93



**Схема монтажа**





## Применение

Неэкранированные компьютерные розетки RJ45, как правило предназначены для установки в телекоммуникационных сетях и служат для подключения к локальным сетям, сети Интернет и для подключения внешних устройств (телефон, факс и т.д.).

Телефонные розетки RJ11 предназначены для установки в телекоммуникационных сетях и для подключения внешних устройств (телефон, факс и т.д.).

TV коннектор предназначен для передачи телевизионных сигналов из антенной сети к телевизионным приемникам.

## Технические характеристики

Номинальное напряжение	не более 60 В пост. ток
Тип разъемов	
Для Т	RJ11, кат. 3
Для К	RJ45, кат. 5Е
Рабочий ток	не более 0,35 А

## Технические характеристики

### TV коннектора

Рабочая частота	5-862 МГц
Входное и выходное сопротивление	75 Ом
Тип соединения	стандарт, IEC

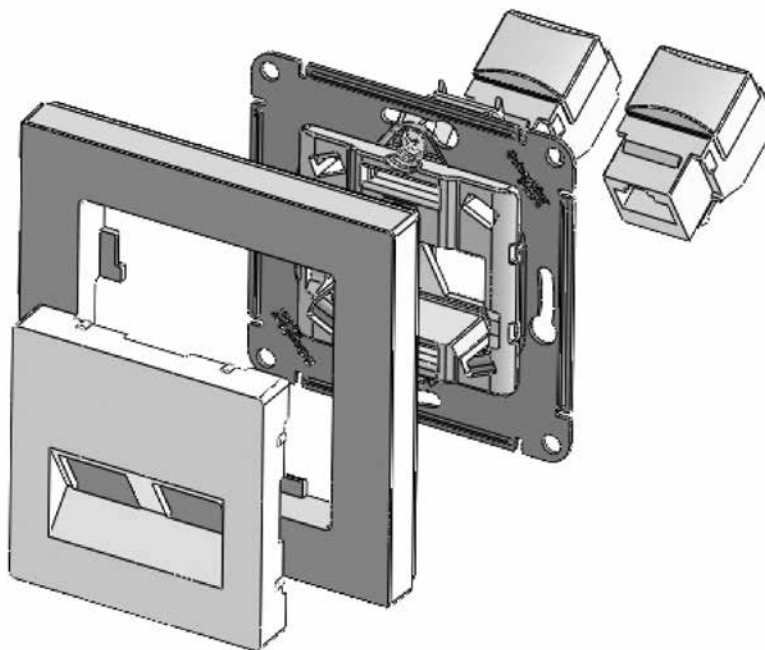
Контактные группы – для проводов с диаметром токопроводящих жил от 0,4 до 0,8 мм

Контакты	Цвет провода	
	T568A	T568B
1	белый/зеленый	белый/оранжевый
2	зеленый	оранжевый
3	белый/оранжевый	белый/зеленый
4	синий	синий
5	синий/белый	синий/белый
6	оранжевый	зеленый
7	белый/коричневый	белый/коричневый
8	коричневый	коричневый

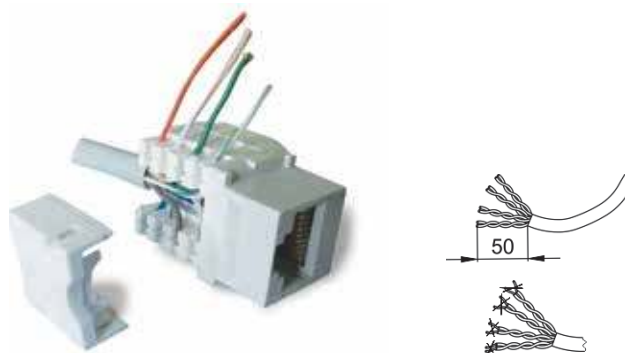
### Телефон

Контакты	Цвет провода
1	белый/оранжевый
2	синий
3	белый/синий
4	оранжевый

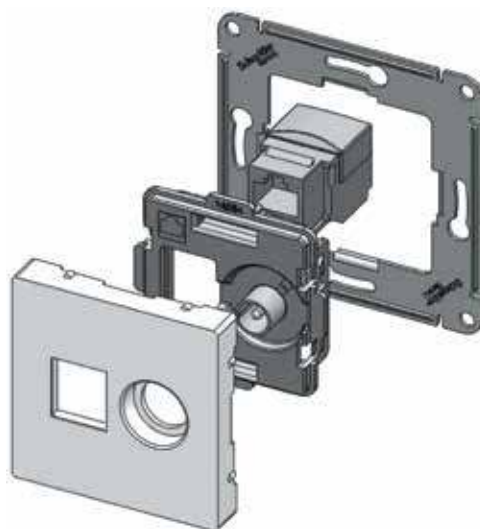
## Конструкция розетки



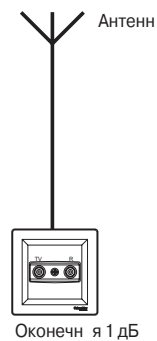
## Схема монтажа



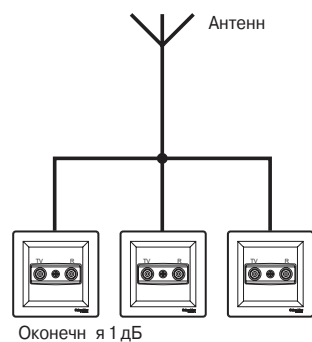
## Конструкция TV коннектора



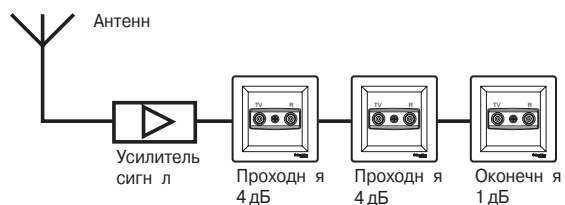
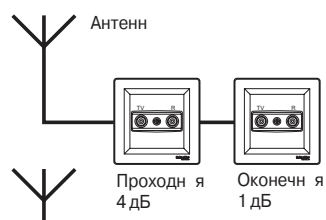
### Одиночное (индивидуальное) подключение



### Параллельное подключение (типа «звезда»)



### Подключение в линию



**Важно!** Оконечная розетка устанавливается в конце линии.

**Применение**

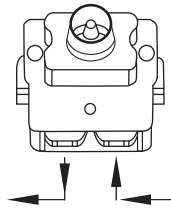
Антенные розетки предназначены для подключения радиодиа- и телевизионных приемников, которые используются для приема эфирных или спутниковых, кабельных или цифровых сигналов.

**Технические характеристики**

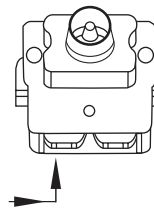
	GSL000•92	GSL000•91	GSL00•93, GSL00•96	WDE000191, WDE000291
	Проходная	Оконечная	ТВ-коннектор	Одиночная, 0,7 дБ
Затухание (дБ)	-	-	-	-
Рабочая частота (МГц)	5-862	5-862	5-862	5-862
Затухание на отводе (дБ)	4	1	-	-
Сквозное затухание (дБ)	-	-	-	-

**Конструкция**

Розетка TV, проходная

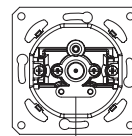


Розетка TV, оконечная



**Схема 1**

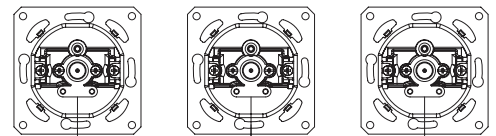
Розетка TV WDE000191



Сигнал с антенны или усилителя

**Схема 2**

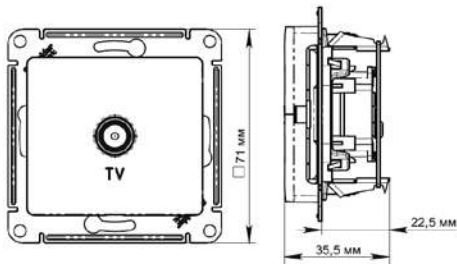
Параллельное подключение (тип «звезда»)



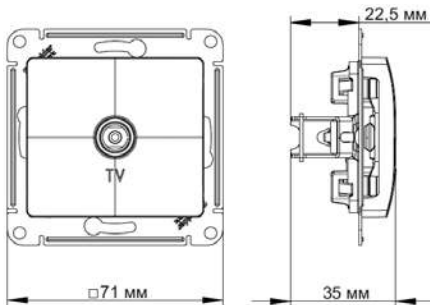
Сигнал с антенны или усилителя

**Размеры (мм)**

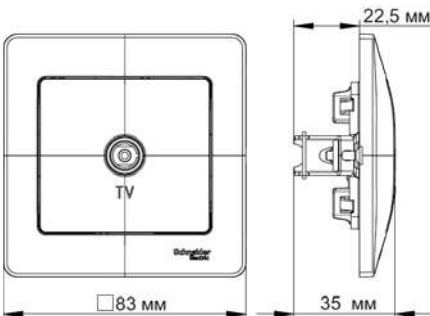
GSL000.91, GSL000.92



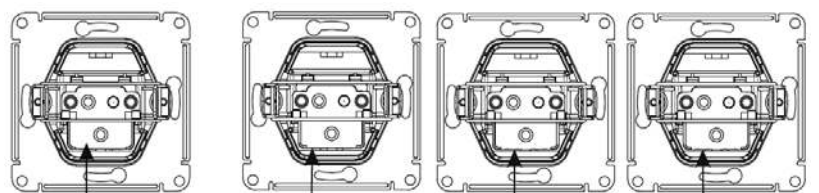
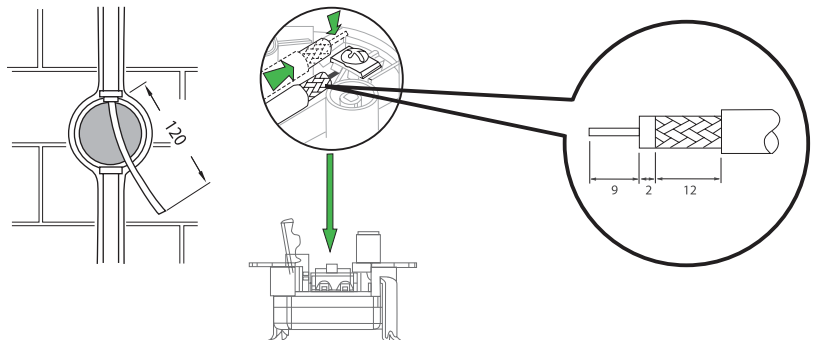
GSL000.93



GSL000.96

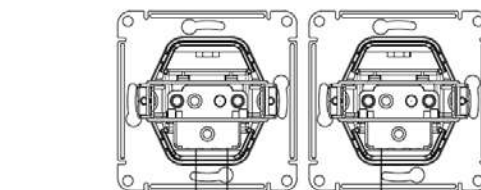


**Схема монтажа**



Сигнал с антенны или усилителя

Сигнал с антенны или усилителя



Сигнал с антенны или усилителя

**Применение**

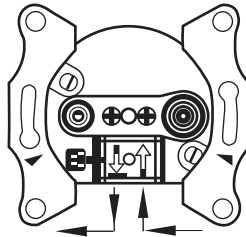
Антенные розетки предназначены для подключения радио- и телевизионных приемников, которые используются для приема эфирных или спутниковых, кабельных или цифровых сигналов.

**Технические характеристики**

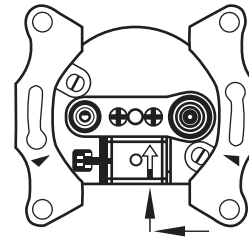
	<b>GSL000-95</b>	<b>GSL000-94</b>
	Проходная	Одиночная
Затухание (дБ)	4	-
Рабочая частота (МГц)	TV	5-862
	R	88-125
Затухание на отводе (дБ)	TV	4
	R	10
Сквозное затухание (дБ)	1	-

**Конструкция**

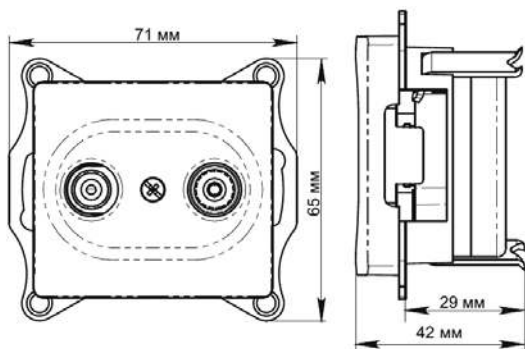
Розетка TV/R, проходная



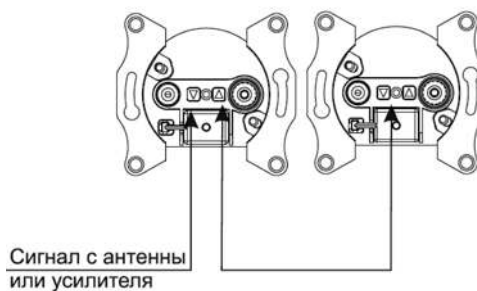
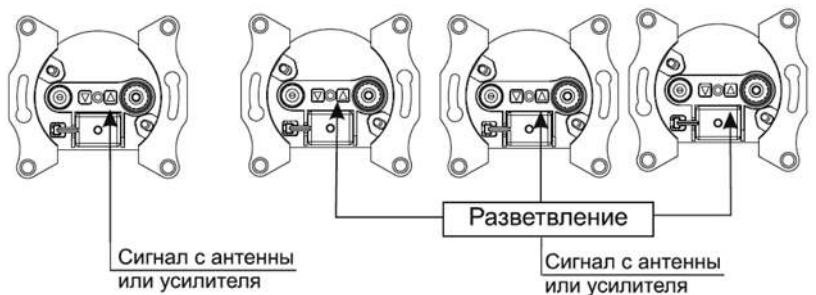
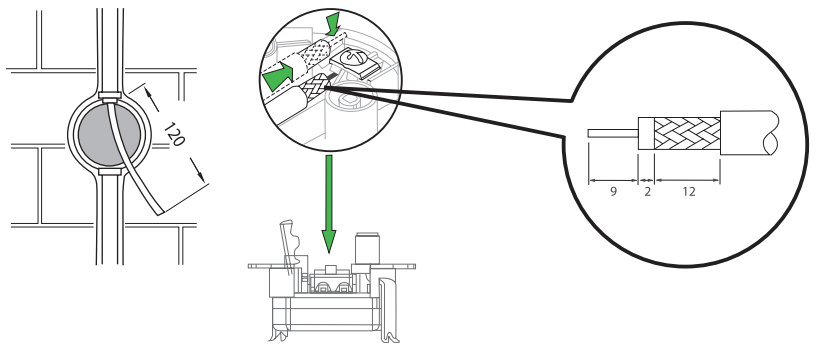
Розетка TV/R, одиночная



**Размеры (мм)**



**Схема монтажа**



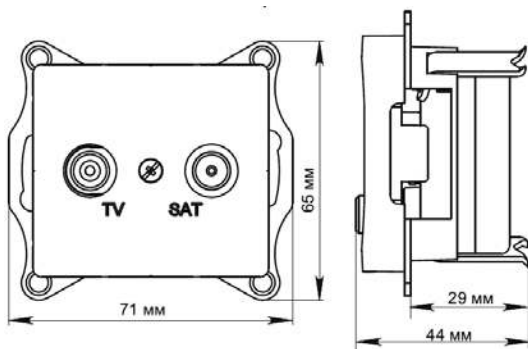
## Применение

Антенные розетки предназначены для подключения радиодиа- и телевизионных приемников, которые используются для приема эфирных или спутниковых, аналоговых или цифровых сигналов.

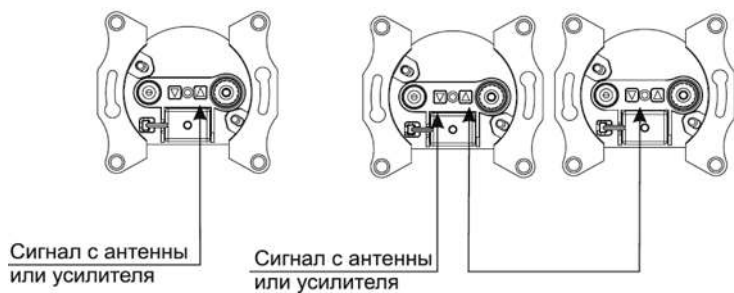
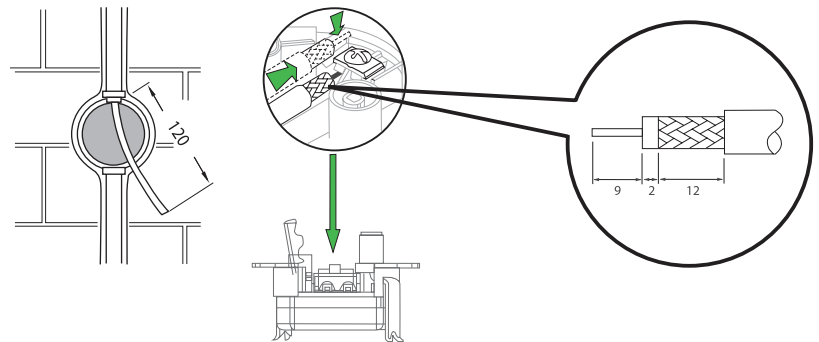
## Технические характеристики

	GSL000-98	GSL000-97
	Проходная	Оконечная
Затухание (дБ)	4	-
Рабочая частота (МГц)	SAT	950-2400
	TV	5-862
Затухание в отводе (дБ)	SAT	3
	TV	4
Сквозное затухание (дБ)	1	-

## Размеры (мм)



## Схема монтажа



Сигнал с антенны или усилителя

Сигнал с антенны или усилителя



## Применение

Неэкранированные компьютерные розетки RJ45, как правило предназначены для установки в телекоммуникационных сетях и служат для подключения к локальным сетям, сети Интернет и для подключения внешних устройств (телефон, факс и т.д.).

Телефонные розетки RJ11 предназначены для установки в телекоммуникационных сетях и для подключения внешних устройств (телефон, факс и т.д.).

## Технические характеристики

Номинальное напряжение

Для Т до 150 В  
Для К до 50 В

Тип разъемов

Для Т RJ11, кат. 3  
Для К RJ45, кат. 5е

Рабочий ток до 1 А

Контактные группы – для проводов с диаметром токопроводящих жил от 0,4 до 0,8 мм

Степень защиты от пыли и влаги – IP20

Климатическое исполнение – УХЛ4

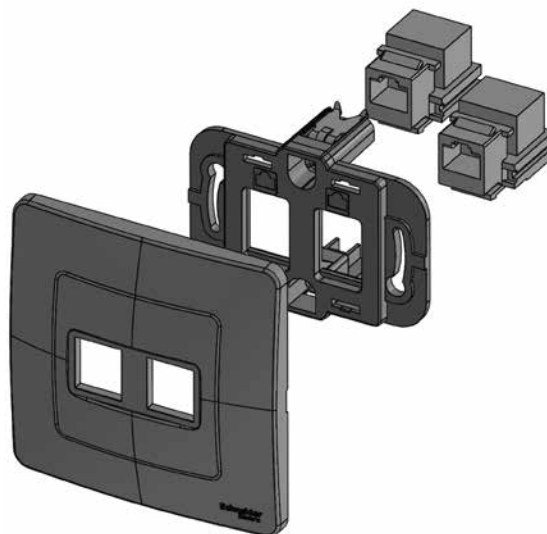
## Компьютер

Контакты	Цвет провода	
	T568A	T568B
1	белый/зеленый	белый/оранжевый
2	зеленый	оранжевый
3	белый/синий	белый/синий
4	синий	синий
5	белый/оранжевый	белый/зеленый
6	оранжевый	зеленый
7	белый/коричневый	белый/коричневый
8	коричневый	коричневый

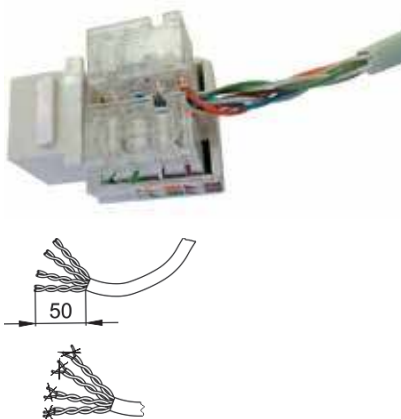
## Телефон

Контакты	Цвет провода
1	белый/оранжевый
2	синий
3	белый/синий
4	оранжевый

## Конструкция розетки



## Схема монтажа



### Применение

Неэкранированные компьютерные розетки RJ45, как правило предназначены для установки в телекоммуникационных сетях и служат для подключения к локальным сетям, сети Интернет и для подключения внешних устройств (телефон, факс и т.д.).

Телефонные розетки RJ11 предназначены для установки в телекоммуникационных сетях и для подключения внешних устройств (телефон, факс и т.д.).

### Технические характеристики

Номинальное напряжение

Для Т до 150 В  
Для К до 50 В

Тип разъемов

Для Т RJ11, к. т. 3  
Для К RJ45, к. т. 5Е

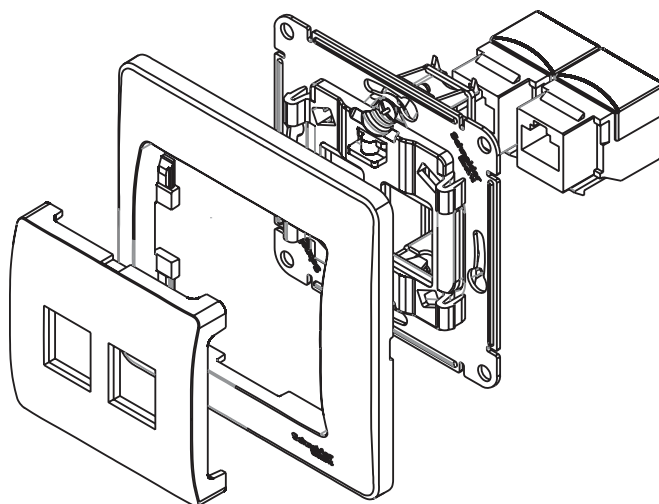
Рабочий ток до 1 А

Габариты 70,8 x 70,8 x 34,5 мм

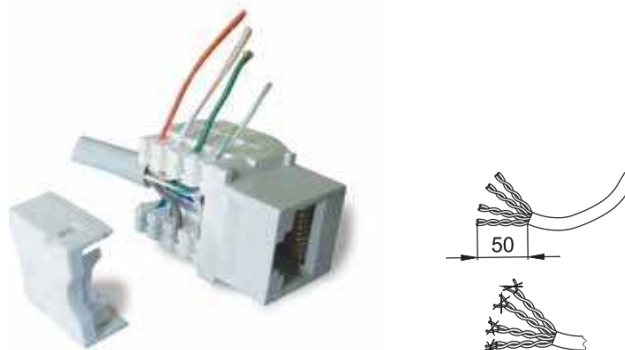
Контактные зажимы – для проводов с диаметром токопроводящих жил от 0,4 до 0,8 мм

Контакты	Цвет провода	
	T568A	T568B
1	белый/зеленый	белый/оранжевый
2	зеленый	оранжевый
3	белый/оранжевый	белый/зеленый
4	синий	синий
5	синий/белый	синий/белый
6	оранжевый	зеленый
7	белый/коричневый	белый/коричневый
8	коричневый	коричневый

### Конструкция розетки



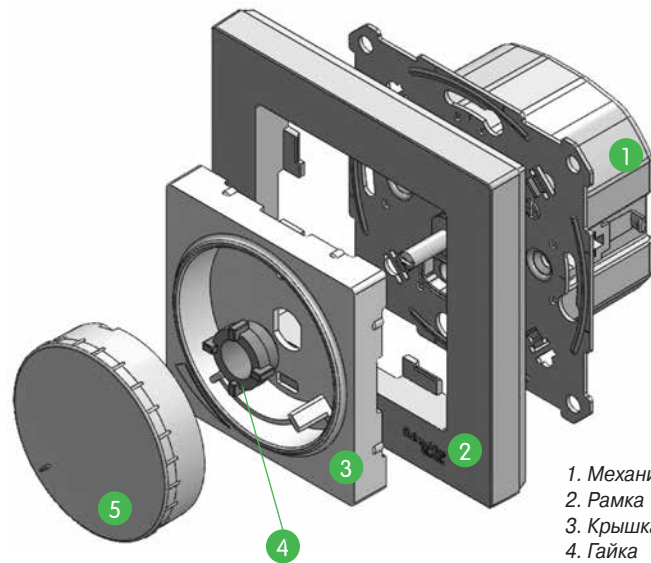
### Схема монтажа



### Применение

Светорегулятор поворотной-нажимной, предназначен для коммутации и регулирования яркости ламп накаливания, галогеновых ламп или низковольтных галогеновых ламп с полупроводниковым понижающим преобразователем на базе высокочастотного трансформатора и диммируемых светодиодных ламп в сети переменного тока частотой 50 Гц, номинальным напряжением 230 В. На упаковке светодиодных ламп обязательно должно быть нанесено слово «dimable» или иное указание, что светодиодная лампа поддерживает функцию регулирования яркости (диммирования). Свет включается и выключается нажатием ручки, уровень освещенности (яркость лампы) регулируется ее вращением. В устройстве предусмотрена возможность регулировки минимального уровня яркости лампы. При подключении второго переключателя диммер может использоваться как проходной переключатель. Диммер имеет электронную защиту от короткого замыкания, перегрузки и перегрева.

### Конструкция диммера

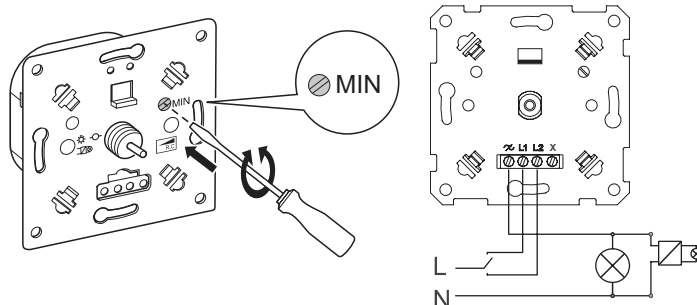


1. Механизм управления
2. Рамка
3. Крышка
4. Гайка
5. Ручка-кнопка

### Технические характеристики

Напряжение, частота	230 В ± 10%, 50 Гц
Номинальный ток нагрузки, Вт	315/157
Минимальный ток нагрузки, Вт	20/7
3-х полюс от КЗ	электронная
Типы нагрузок:	
1. Лампы накаливания	20-315 Вт
2. Галогеновые лампы	20-315 Вт
3. Низковольтные галогеновые лампы	20-315 ВА
4. Диммируемые светодиодные лампы	7-157 Вт
Тип подключения нагрузки	R, RC
Степень защиты от пыли и влаги	IP20
Контактные группы	торцевые, винтового типа для медных проводов сечением 0,75-2,5 мм <sup>2</sup>
Климатическое исполнение	УХЛ4

### Схема подключения



### Нагрузки

	<b>1</b>	<b>2</b>	<b>3</b>	<b>4</b>
25 °C 230 В 50 Гц				
Макс. Мин.	315 Вт 20 Вт	315 Вт 20 Вт	315 ВА 20 ВА	157 Вт 7 Вт

1. Лампы накаливания
2. Галогеновые лампы
3. Низковольтные галогеновые лампы
4. Диммируемые светодиодные лампы

#### Регулировка минимального уровня яркости ламп для всех типов нагрузки

При первом включении светорегулятора убедитесь, что лампа горит с минимальным уровнем яркости. Если лампа не горит или горит слишком ярко, перейти к процедуре установки минимального уровня яркости. Для этого необходимо снять ручку, крышку, установить ручку. Повернуть ручку против часовой стрелки до упора. Установить минимальную яркость с помощью винта (MIN)

**Применение**

Светорегулятор поворотной-нажимной, предназначен для коммутации и регулирования яркости ламп накаливания, галогеновых ламп или низковольтных галогеновых ламп с полупроводниковым понижающим преобразователем без высколочастотного трансформатора и диммируемых светодиодных ламп в сети переменного тока частотой 50 Гц, номинальным напряжением 230 В. На упаковке светодиодных ламп обязательно должно быть нанесено слово «dimmable» или иное указание, что светодиодная лампа поддерживает функцию регулирования яркости (диммирования). Свет включается и выключается нажатием ручки, уровень освещенности (яркость лампы) регулируется ее вращением. В устройстве предусмотрена возможность регулировки минимального уровня яркости лампы. При подключении второго переключателя диммер может использоваться как проходной переключатель. Диммер имеет электронную защиту от короткого замыкания, перенапряжения, перегрузки и перегрева.

**Конструкция диммера**

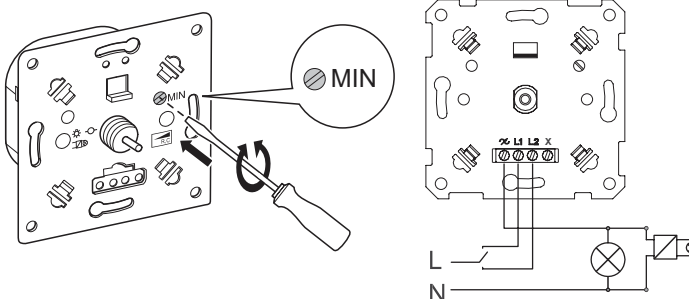


- 1. Механизм управления
- 2. Рамка
- 3. Крышка
- 4. Гайка
- 5. Ручка-кнопка

**Технические характеристики**

Напряжение, частота	230 В ± 10%, 50 Гц
Номинальный ток, Вт	630/315
Минимальный ток, Вт	20/10
3-х полюс от КЗ	электронный
Типы нагрузок:	
1. Лампы накаливания	20-630 Вт
2. Галогеновые лампы	20-630 Вт
3. Низковольтные галогеновые лампы	20-630 ВА
4. Диммируемые светодиодные лампы	10-315 Вт
Тип подключения нагрузки	R, RC
Степень защиты от пыли и влаги	IP20
Контактные группы	торцевые, винтового типа для медных проводов сечением 0,75-2,5 мм <sup>2</sup>
Климатическое исполнение	УХЛ4

**Схема подключения**



**Нагрузки**

	<b>1</b>	<b>2</b>	<b>3</b>	<b>4</b>
25 °C 230 В 50 Гц				
Макс. Мин.	630 Вт 20 Вт	630 Вт 20 Вт	630 ВА 20 ВА	315 Вт 10 Вт

- 1. Лампы накаливания
- 2. Галогеновые лампы
- 3. Низковольтные галогеновые лампы
- 4. Диммируемые светодиодные лампы

**Регулировка минимального уровня яркости ламп для всех типов нагрузки**

При первом включении светорегулятора убедитесь, что лампа горит с минимальным уровнем яркости. Если лампа не горит или горит слишком ярко, перейти к процедуре установки минимального уровня яркости. Для этого необходимо снять ручку, крышку, установить ручку. Повернуть ручку против часовой стрелки до упора. Установить минимальную яркость с помощью винта (MIN)

### Применение

Цифровой термостат с микропроцессорным управлением автоматически включает или выключает нагрузку (электрический обогреватель/греющий кабель теплого пола) на основе сравнения заданного значения температуры и температуры окружающей среды, измеряемой внутренним или внешним NTC-датчиком температуры. Таким образом, можно поддерживать постоянную температуру в помещении. Для каждого дня можно установить 6 интервалов времени с соответствующими значениями температуры для регулирования в течение недели. Кроме того, для пользователя есть режим ручного управления и временного ручного управления. С помощью функции двойного контроля температуры одновременно измеряется температура нагрева отопительного оборудования и температура воздуха. Если температура потребителя (обычно температура пола) выше температуры защиты от перегрева, термостат прекращает нагрев для предотвращения перегрева потребителя. Когда окружающая температура падает ниже 5 градусов, термостат включает теплый пол, чтобы помещение не замерзло.

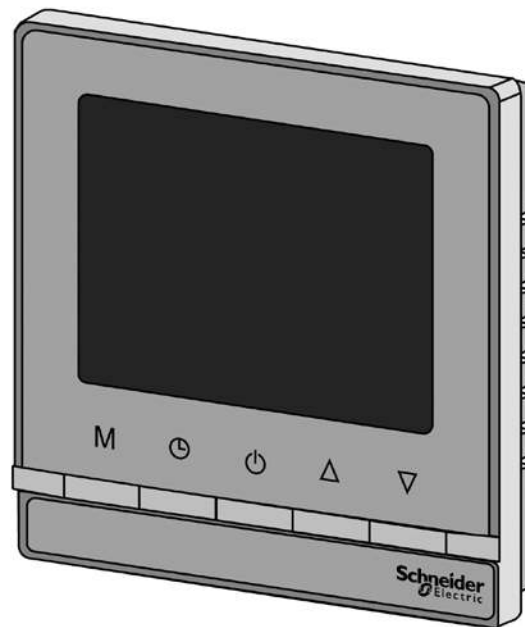
### Важно!

Внешний термодатчик 2,5 м (NTC 10 кОм при 25 °C) входит в комплект поставки.

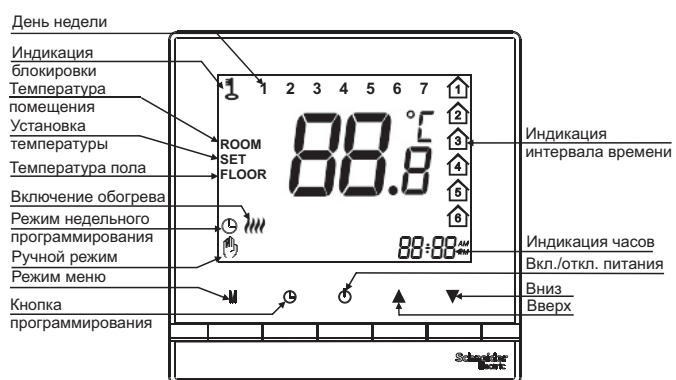
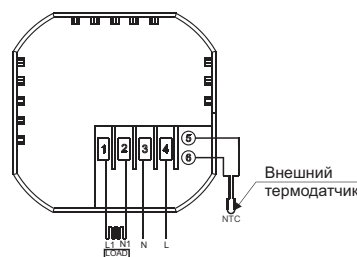
### Технические характеристики

Номинальное напряжение, В*	250
Частота, Гц	50
Номинальный ток для электрического нагрева, А	16
Номинальная потребляемая мощность, Вт	не более 1,5
Температурный режим	от +5 до +35 °C
Степень защиты от пыли и влаги	IP20

### Конструкция термостата



### Схема подключения





**Применение**

Основное назначение датчика движения потолочного – это автоматическое управление освещением. Когда датчик обнаружит движение источника тепла (например, человек) и/или звук, он включит свет, если уровень освещенности в месте установки не превышает заданного значения. Таким образом, свет включается тогда, когда это необходимо.

**Используйте датчик для включения света в следующих местах:**

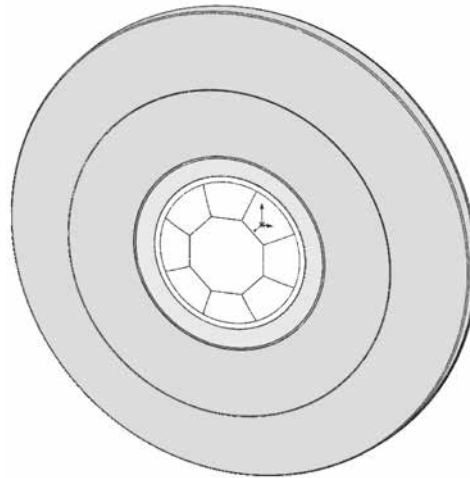
- офисные помещения
- туалеты и ванные комнаты
- кладовые и подобные им помещения
- лестницы
- учебные классы
- кухни
- конференц-залы

Чтобы получить доступ к регулировкам (уст. освещенности, выдержка времени, робот звукового датчик), снимите декоративную крышку.

**Примечание.**

- Датчику движения нужно 3-проводное подключение (требуется нейтраль)
- Датчик движения предназначен только для использования в помещении.

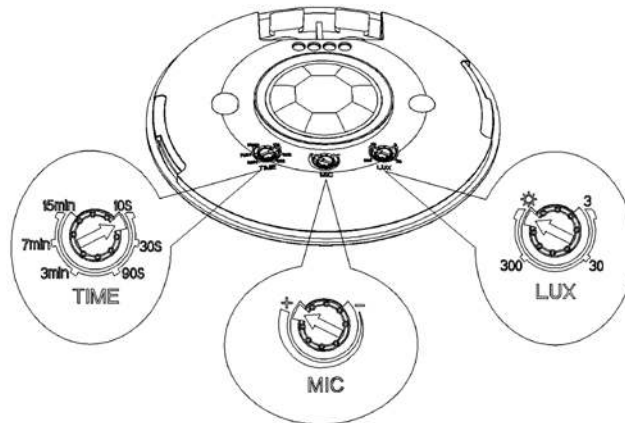
**Конструкция датчика движения**



**Технические характеристики**

Номинальное напряжение, В	230
Частота, Гц	50
Номинальная потребляемая мощность, Вт	0,5
Зона охвата	360°
Расстояние обнаружения	не более 6 м
Рекомендуемая скорость движения, м/с	0,6-1,5
Рекомендуемый уровень звука, дБ	30-90
Регулируемый уровень светового потока, люкс	3-2000
Регулируемый интервал времени включения	от 10 с до 15 мин
Высота монтажа от пола, м	2,2-4,0
Степень защиты от пыли и влаги	IP20

**Схема подключения**

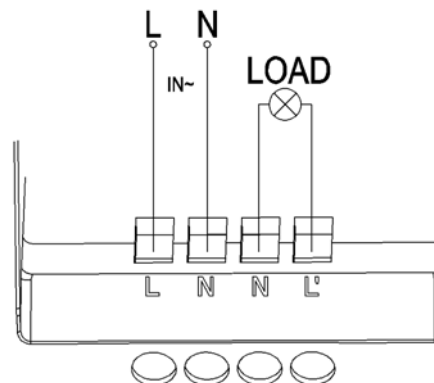


Контактные зажимы – торцевые винтового типа для жестких и гибких многожильных проводов сечением 0,75-2,5 мм²

**Нагрузки**

 25 °C 230 В 50 Гц	<b>1</b>  Макс. 2300 Вт	<b>2</b>  300 ВА
-----------------------------	-------------------------------	------------------------

Робот с любыми типами источников света, в том числе LED-лампы



1. Лампы накаливания
2. Остальные виды ламп

## Применение

Термостат контролирует температуру теплого пола путем регулировки температуры нагревательных кабелей, смонтированных в пол. Термостат включается с помощью выключателя, расположенного на передней панели. Красный индикатор сигнализирует о включении термостата.

**Важно!** Датчик термостата входит в комплект поставки.

## Защита

Электронная защита от перенапряжения

Диапазон рабочих температур от +5 до +50 °C

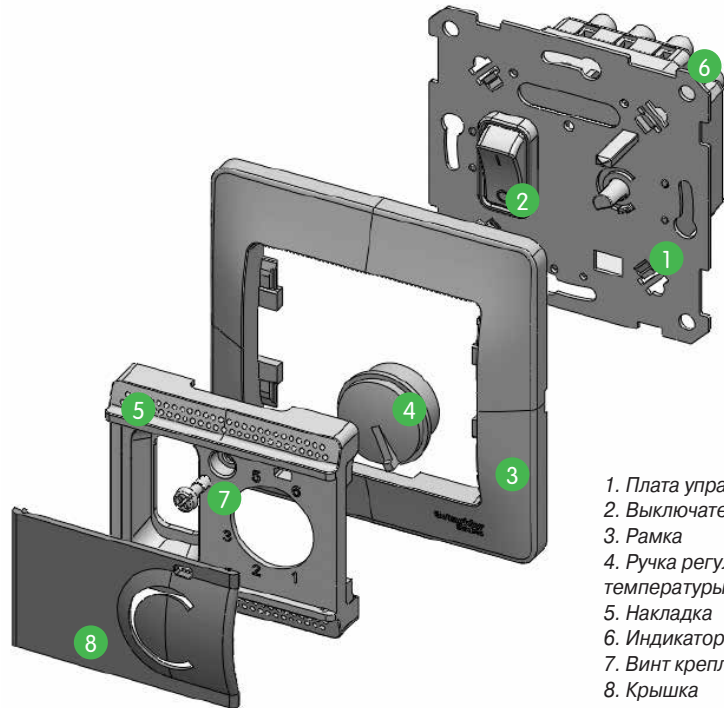
Степень защиты IP20

Термодатчик тип NTC,

длина провод 4 м, 2x0,34 мм 10 кОм при 25 °C

Условия эксплуатации от 0 до +30 °C  
(80% максимальная нагрузка при +40 °C)

## Конструкция термостата



1. Плата управления
2. Выключатель
3. Рамка
4. Ручка регулировки температуры
5. Накладка
6. Индикатор
7. Винт крепления
8. Крышка

## Технические характеристики

Напряжение, частота 230 В ± 10%, 50 Гц

Нагрузки активные (омические)

нагрузки до 10 А cos φ = 1 (2300 Вт)

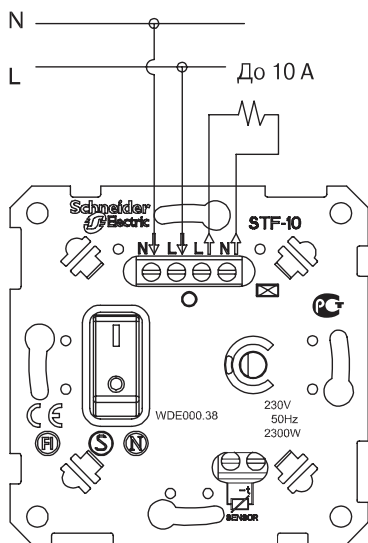
## Технические характеристики

Напряжение, частота 230 В ± 10%, 50 Гц

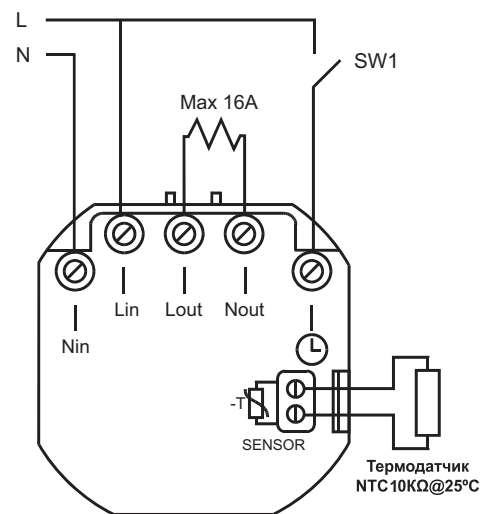
Нагрузки активные (омические)

нагрузки до 16 А cos φ = 1 (3600 Вт)

## Схема подключения



## Схема подключения



## Применение

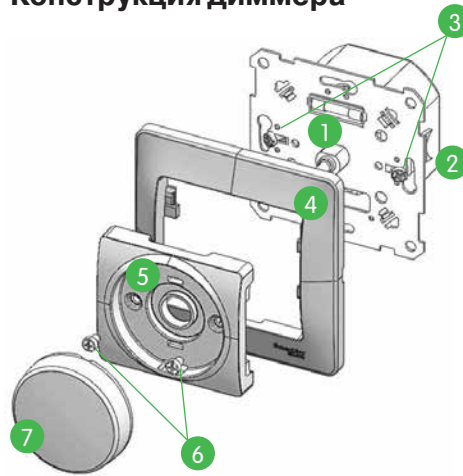
Диммер поворотный мощностью 300 Вт предназначен для регулировки яркости лампы накаливания и галогенных лампы при напряжении 230 В. Включение, выключение и регулировка осуществляются поворотом ручки светорегулятора.

Диммер может быть установлен в монтажную коробку с помощью винтов или распорных «лапок». Сечение подводимых проводов не должно превышать 2,5 мм<sup>2</sup>.

## Технические характеристики

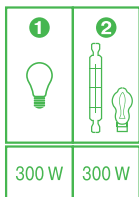
Напряжение, частота	230 В ± 10%, 50 Гц
Мощность	60-300 Вт
Предохранитель	F2.0A H250V
Размеры	85 x 85 x 51 мм
Степень защиты	IP20
Стандарт	МЭК 60669-2-1
Диапазон рабочих температур (80% максимальной нагрузки при +40 °C)	от 0 до +30 °C

## Конструкция диммера



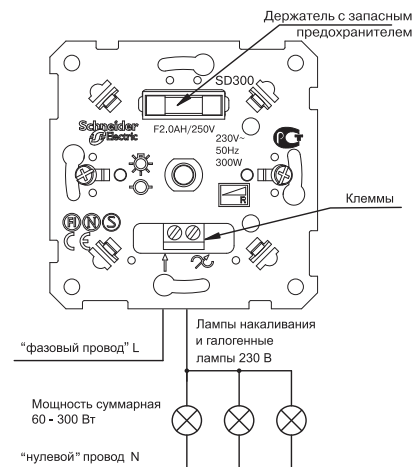
1. Плата управления
2. Монтажные лапки
3. Монтажные винты
4. Рамка
5. Накладка
6. Винты
7. Ручка

## Нагрузки



1. Лампы накаливания
2. Галогенные лампы 230 В

## Схема подключения





### Применение

Светорегулятор поворотной-нажимной, предназначен для коммутации и регулирования яркости ламп накаливания, галогеновых ламп или низковольтных галогеновых ламп с полупроводниковым понижающим преобразователем на базе высококочастотного трансформатора и диммируемых светодиодных ламп в сети переменного тока частотой 50 Гц номинальным напряжением 230 В. На упаковке светодиодных ламп обязательно должно быть нанесено надпись «dimmable» или иное указание, что светодиодная лампа поддерживает функцию регулирования яркости (диммирования). Свет включается и выключается нажатием ручки, уровень освещенности (яркость лампы) регулируется ее вращением. В устройстве предусмотрен возможность регулировки минимального уровня яркости лампы, также выбор режим диммирования RC/ RL (TE/LE). По умолчанию установлен режим RC. При подключении второго переключателя диммер может использоваться как проходной переключатель. Диммер имеет электронную защиту от короткого замыкания, перегрузки и перегрева.

### Технические характеристики

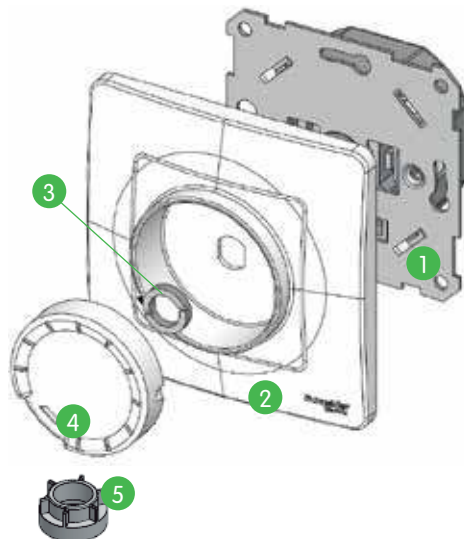
Напряжение, частота	230 В ± 10%, 50 Гц
Номинальная нагрузка, Вт	400/150
Минимальная нагрузка, Вт	10/5
Защита от короткого замыкания	Электронная
Типы нагрузок:	
1. Лампы накаливания	10-400 Вт
2. Галогеновые лампы	10-400 Вт
3. Низковольтные галогеновые лампы	10-400 ВА
4. Диммируемые светодиодные лампы	5-150 Вт
Тип подключения нагрузки	R, RC
Степень защиты от пыли и влаги	IP20
Контактные клеммы	торцевые, винтового типа для медных, проводов сечением 0,75-2,5 мм <sup>2</sup>
Климатическое исполнение	УХЛ4

### Нагрузки

	1	2	3	4
25 °C 230 В 50 Гц				
Макс. Мин.	400 Вт 10 Вт	400 Вт 10 Вт	400 ВА 10 ВА	150 Вт 5 Вт

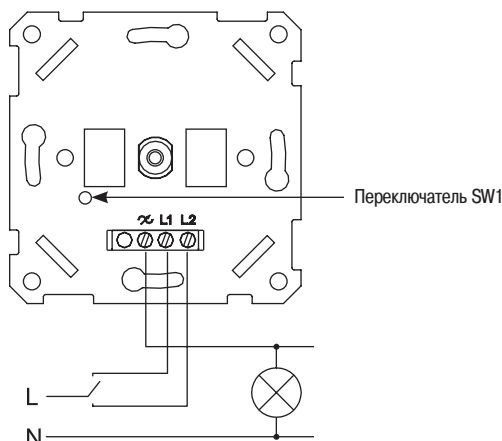
1. Лампы накаливания
2. Галогеновые лампы
3. Низковольтные галогеновые лампы
4. Диммируемые светодиодные лампы

### Конструкция диммера



1. Плата управления
2. Крышка
3. Гайка
4. Ручка-кнопка
5. Ключ для закручивания

### Схема подключения



#### Регулировка минимального уровня яркости ламп для всех типов нагрузки

При первом включении светорегулятора необходимо убедиться, что лампа горит с минимальным уровнем яркости. Если лампа не горит слишком ярко, перейдите к процедуре установки минимального уровня яркости. Для этого необходимо снять ручку, крышку, установить ручку. Затем включите лампу в любом положении яркости. Нажмите 1 раз переключатель SW1 до щелчка. Светорегулятор перейдет в режим установки минимального уровня яркости. Поворотной ручкой настройте желаемый уровень минимальной яркости и нажмите кратковременно переключатель SW1 еще раз. Лампа должна выключиться и включиться снова. Это подтверждает сохранение выбранного минимального уровня яркости.

#### Выбор режима диммирования

Светорегулятор имеет два режима диммирования:  
 TE – с отсечкой фазы по заднему фронту волны;  
 LE – с отсечкой фазы по переднему фронту волны.  
 Если диммирование нагрузки происходит в малом диапазоне либо с дефектами диммирования (мерцанием), то рекомендуется изменить режим диммирования. Для этого необходимо снять ручку, крышку, установить ручку, включить нагрузку. Затем нажмите на переключатель SW1 и удерживайте не менее 3 с до отключения нагрузки. После этого отпустите переключатель SW1. Нагрузка плавно включится и погаснет 1 или 2 раза. Если 1 раз – то это режим TE, если 2 раза – то режим LE. Продиммируйте нагрузку во вновь установленном режиме. Если результаты не улучшатся, то рекомендуется вернуть исходный режим диммирования путем повторения вышеуказанных действий.

## Применение

Основное назначение датчика движения Basic 350 Вт – управление освещением. Когда датчик обнаруживает движение источника тепла (например, человек), он включает свет, если уровень освещенности в месте установки не превышает заданного значения. Таким образом, свет включается только тогда, когда это необходимо.

**Используйте датчик для включения света в следующих местах:**

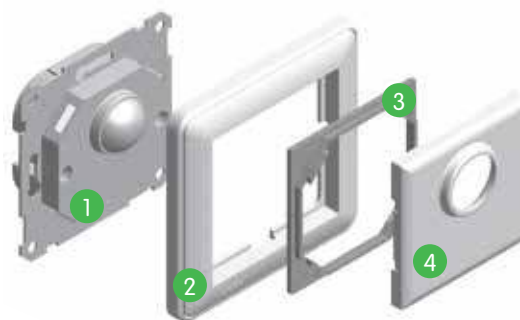
- туалеты, ванные комнаты и коридоры;
- кухни.

Датчик обнаруживает движение на площади 120 м<sup>2</sup>. На площади 30 м<sup>2</sup> датчик обладает большей чувствительностью и способен обнаруживать движение и присутствие. Чтобы получить доступ к регулировке, снимите декоративную крышку.

## Технические характеристики

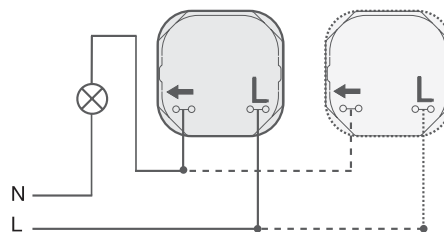
Напряжение электросети	230 В ± 10%, 50 Гц
Номинальная потребляемая мощность	0,2 Вт
Тип жимов	безвинтовые
Сечение проводников	1,5-2,5 мм <sup>2</sup>
Количество присоединяемых проводников	1-2 на жим
Проводники	жесткий, жесткий многожильный или гибкий
Высота монтажа	1-1,5 м
Зона охвата (по горизонтали)	120°
Зона обнаружения при высоте монтажа 1,2 м и температуре 25 °С	движение: 120 м <sup>2</sup> присутствие: 30 м <sup>2</sup>
Время пуска	10 с
Регулировка уровня освещенности	0-500 лк
Таймер	от 1 с до 20 мин
Количество параллельно включенных датчиков движения	до 5
Степень защиты	IP20
Диапазон рабочих температур	от -5 до +45 °С
Относительная влажность воздуха	5-95 %
Сертификация	ГОСТ Р
Соответствие директив м	по ЭМС 2004/108/ЕС, по низковольтному оборудованию 2006/95/ЕС
Соответствие стандарт м	EN61000-6-1, EN 61000-6-2, EN 61000-6-3, EN61000-4-13, класс 2, EN60669-2-1

## Конструкция датчика движения



1. Плата управления
2. Рамка
3. Фиксирующая планка
4. Крышка

## Схема подключения



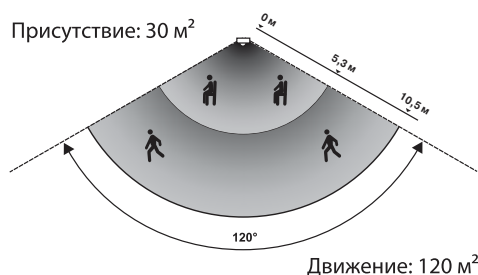
Не более 5 включенных параллельно датчиков движения

## Нагрузки

Лампы накаливания	от 40 до 350 Вт
Галогенные лампы 230 В	от 40 до 350 Вт

### Параллельное соединение датчиков движения

Кол-во датчиков	1	2	3	4	5
Мин. нагрузка, Вт	40	50	80	100	140





### Применение

Основное назначение датчика движения 2300 Вт – управление освещением. Когда датчик обнаруживает движение источника тепла (например, человек), он включает свет, если уровень освещенности в месте установки не превышает заданного значения. Таким образом, свет включается тогда, когда это необходимо.

**Используйте датчик для включения света в следующих местах:**

- офисные помещения
- туалеты и ванные комнаты
- кладовые и подобные им помещения
- лестницы
- учебные классы
- кухни
- конференц-залы.

Датчик обнаруживает движение на площади 200 м<sup>2</sup>. На площади 128 м<sup>2</sup> датчик обладает большей чувствительностью и способен обнаруживать движение и присутствие. Функцию обнаружения можно принудительно отключить, нажав на встроенную кнопку датчика или внешнюю кнопку. Чтобы получить доступ к регулировке, снимите декоративную крышку.

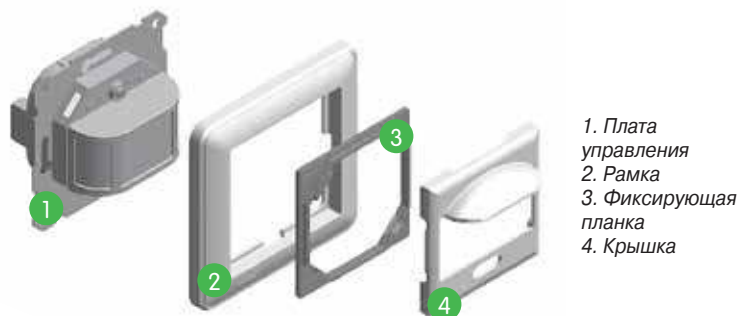
Примечание.

- К датчику движения нужно подводить нейтральный проводник сети.
- Датчик движения предназначен только для использования в помещении.

### Технические характеристики

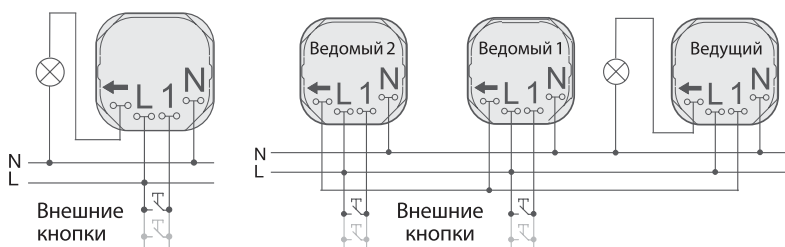
Напряжение электросети	230 В ± 10%, 50 Гц
Номинальная потребляемая мощность	0,2 Вт
Тип выключателя	безвинтовые
Сечение проводников	1,5-2,5 мм <sup>2</sup>
Количество присоединяемых проводников	1-2 нажим
Проводники	жесткий, жесткий, жесткий многожильный или гибкий
Высота монтажа	1-1,5 м
Зона охвата по горизонтали	180°
(может быть разделена на сегменты)	
Зона обнаружения при высоте монтажа 1,2 м	движение: 200 м присутствие: 128 м
и температуре 25 °С	
Время пуска	10 с
Регулировка уровня освещенности	0-1000 лк
Таймер	от 1 с до 20 мин
Расширенный таймер	2 ч
Длительность импульсов	короткие < 0,5 с длинные > 1,5 с
Количество ведомых датчиков, подключенных к выключателю 1	до 10
Количество внешних кнопок, подключенных к выключателю 1	до 10
Общая длина кабеля, подключенного к выключателю 1	до 300 м
Степень защиты	IP20
Диапазон рабочих температур	от -5 до +45 °С
Относительная влажность воздуха	5-95 %
Сертификация	ГОСТ Р
Соответствие директив	по ЭМС 2004/108/ЕС, по низковольтному оборудованию 2006/95/ЕС

### Конструкция датчика движения



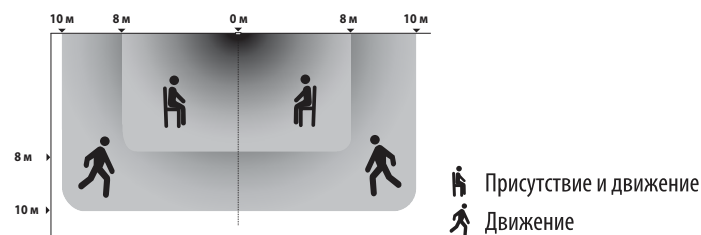
1. Плата управления
2. Рамка
3. Фиксирующая планка
4. Крышка

### Схема подключения



### Нагрузки

	Лампы накаливания	2300 Вт	
	Люминесцентные лампы	2000 ВА и 140 мкФ (cos φ=0,9)	
	Без компенсации		1200 Вт
	С параллельной компенсацией		2x1200 Вт
	Параллельно включенные		900 Вт
	С ВЧ фильтром		2000 Вт
	Низковольтные газоразрядные лампы		
	Электромагнитный трансформатор	1050 ВА	
	Электронный трансформатор	1150 ВА	
	Компактные люминесцентные лампы	500 Вт	
	Электродвигатель	200 ВА	



- Присутствие и движение
- Движение

### Применение

Используется чаще всего в гостиничных номерах. Служит для управления освещением, бытовыми электроприборами, электронным оборудованием.

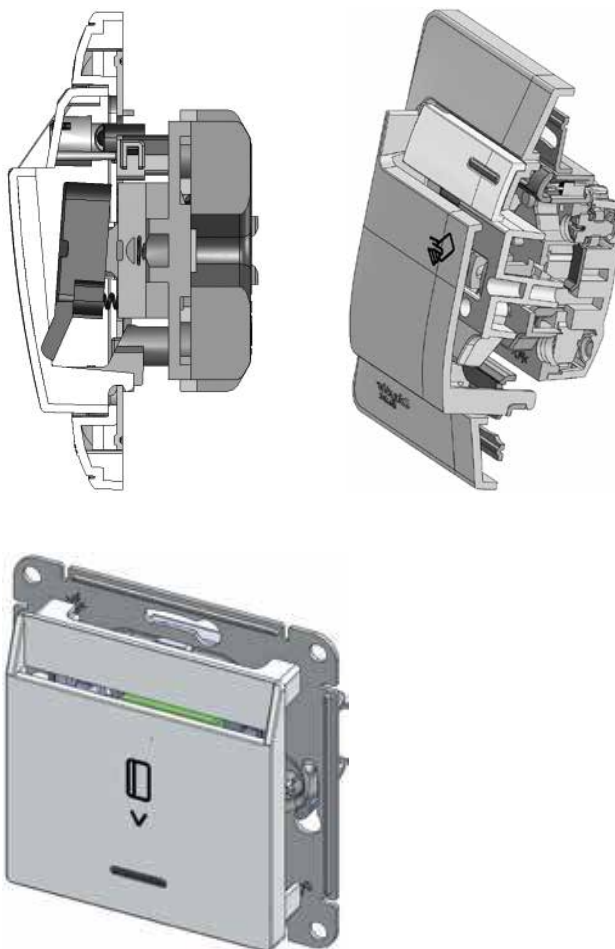
Включение и отключение осуществляется по схеме 6 с помощью ключ-карточки следующих размеров:

- ширина не более 54 мм;
- длина не менее 80 мм;
- толщина 0,8...1,2 мм.

### Монтаж

1. Снимите декоративную вставку и отверните два винта.
2. Снимите крышку и рамку.
3. Для установки в монтажные коробки под розеточные блоки:
  - подсоедините провод согласно схеме на выключателе;
  - установите выключатель в монтажную коробку, затяните розеточные блоки двумя винтами;
  - установите рамку, затем установите крышку движением сверху вниз для обеспечения сцепления фиксирующих выступов крышки с шасси;
  - заверните два винта и установите декоративную вставку.
4. Для установки в монтажные коробки с монтажными винтами:
  - подсоедините провод согласно схеме на выключателе;
  - установите выключатель в монтажную коробку, заверните 2 винта-самореза;
  - завершите монтаж (см. п. 3).

### Конструкция



**Применение**

Розетки USB предназначены для установки в жилых и общественных помещениях и служат для зарядки электронных устройств.

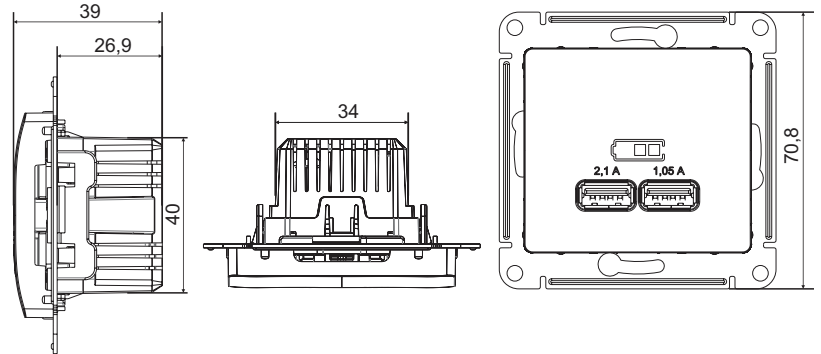
**Технические характеристики  
USB-розеток**

	USB-розетка A+A 2,1 A	USB-розетка A+C 2,4 A
	ATN00..33 GSL00..33	ATN00..39 GSL00..39
Номинальное напряжение	100-240 В пер. ток ±10%, 50-60 Гц	100-240 В пер. ток ±10%, 50-60 Гц
Номинальный ток	300	300
Потребляемая мощность без нагрузки	<0,3 Вт, 230 В пер. ток	Менее 0,1 (в режиме ожидания)
Выходное напряжение USB	DC 5В±5%	DC 5В±5%
Выходной ток	1x2,1 (только левый разъем) или 2x1,05 А (оба разъема одновременно)	1x2,4 (только левый или правый разъем) 2x1,2 (оба разъема одновременно)
Стандарт USB	2.0	2.0
Кабели	Жесткие/гибкие/многожильные кабели сечением 0,75-2,5 мм²	Жесткие/гибкие/многожильные провод сечением 0,75 -2,5 мм²
Совместимость	Изделие подходит для всех устройств, поддерживающих зарядку от USB	Изделие подходит для всех устройств, поддерживающих зарядку от USB

**Технические характеристики  
силовой розетки с зарядкой USB  
типа A+A**

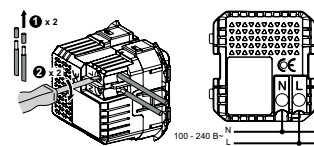
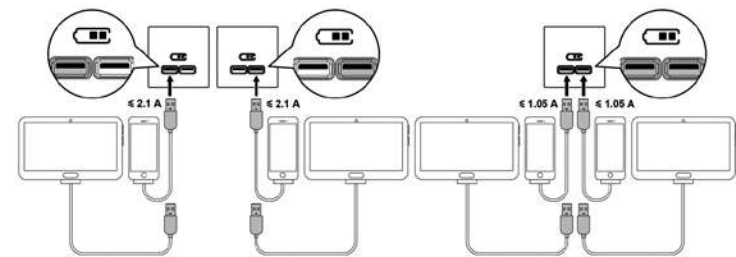
	ATN00..30
Вид подключения	Мех. низ
Номинальное напряжение, В	220
Частота тока, Гц	50-60
Выходное напряжение USB	DC 5В±5%
Номинальный ток USB, А	1x2,4 (только левый или правый разъем) 2x1,2 (оба разъема одновременно)
Энергопотребление, Вт	Менее 0,1 (в режиме ожидания)
Максимальная выходная мощность, Вт	12
Стандарт USB	2.0
Тип разъемов	A+A
Степень защиты от пыли и влаги	IP20
Контактные группы	Безвинтового типа для жестких и гибких многожильных проводов сечением 1,5 -2,5 мм²

**Размеры**

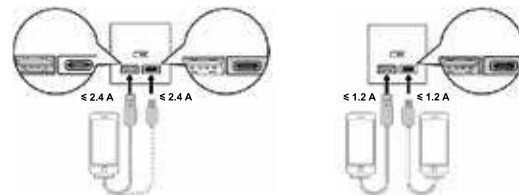


**Схема подключения**

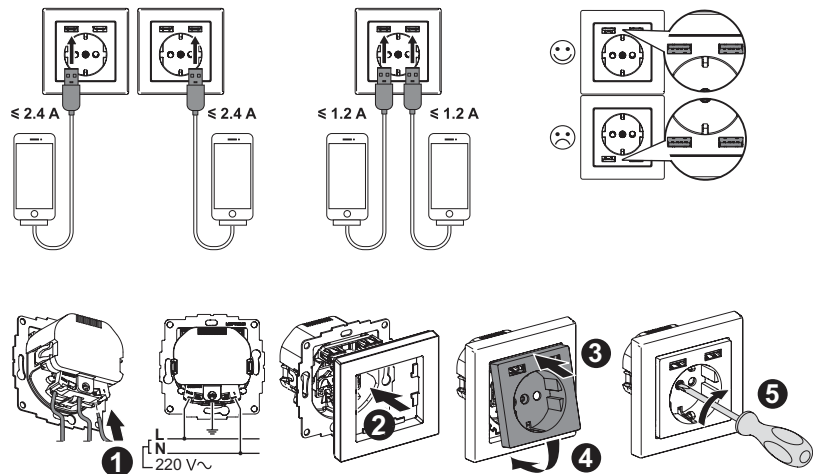
**Тип A+A**



**Тип A+C**



**Розетка силовая + USB A+A**



## Применение

Переговорное устройство громкой связи предназначено для установки в помещениях и подключается к 2-проводным координатным тринным линиям связи систем Visit, Cyfral, Eltis.

## Конструкция переговорного устройства

В состав устройств входят микрофон, динамик и панель управления. На панели управления следующие органы управления: кнопки «Разговор», «Открыть», переключатель режим громкости вызовов и разговор – «Громко», «Тихо», «Ночной» (без звука). Также на панели имеются два светодиода, предназначенные для индикации вызовов (красный) и открытия замка (зеленый).

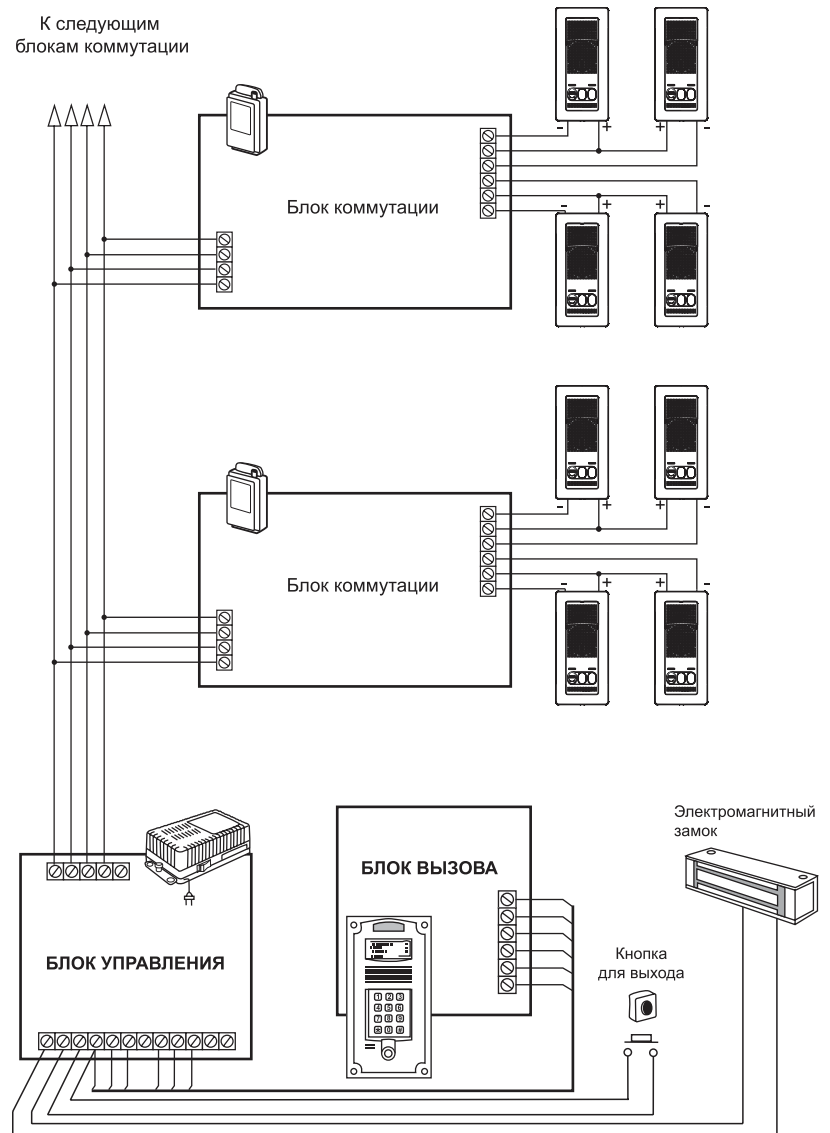
## Подключение

Подключение осуществляется к двухпроводной линии домофона с помощью клемм LN+ и LN-.

## Технические характеристики

Напряжение боковой линии	до 25 В
Сопротивление боковой линии	до 30 Ом
Питание	4,5 В
	(3 элемента питания AAA по 1,5 В)
Потребляемый ток в режиме «ожидания»	до 3 мА
Потребляемый ток в режиме «разговор»	от 50 до 70 мА
Степень защиты от пыли и влаги	IP20
Контактные группы	безвинтовые для медных проводов сечением от 0,2 до 0,5 мм <sup>2</sup>
Климатическое исполнение	УХЛ4

## Схема подключения

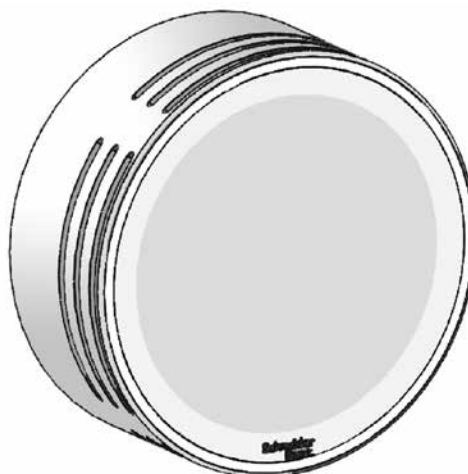


## Применение

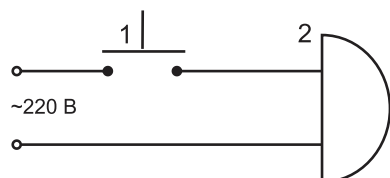
Звонок проводной электронный предназначен для подачи звукового сигнала в жилых, служебных и общественных помещениях. Представляет собой устройство с электронным формированием звукового двухтонального сигнала.

## Технические характеристики

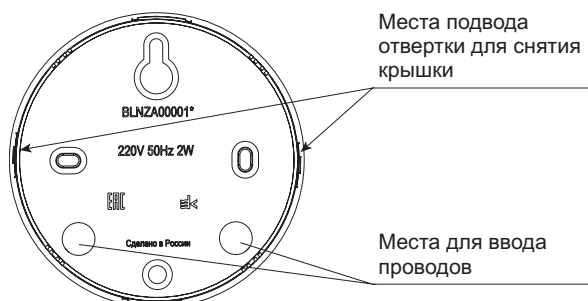
Напряжение, частота	220 В ± 10%, 50 Гц
Уровень звука	от 70 до 90 дБ
Номинальная мощность	2 Вт
Режим работы	повторно-кратковременный
Степень защиты от пыли и влаги	IP20
Контактные клеммы	торцевые, винтового типа для медных, проводов сечением 0,75-2,5 мм <sup>2</sup>
Климатическое исполнение	УХЛ4



## Схема подключения



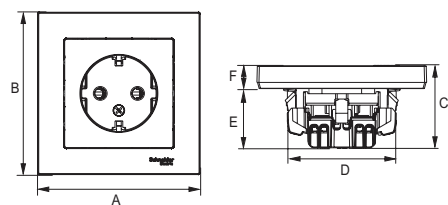
1. Кнопка
2. Звонок



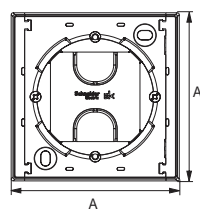
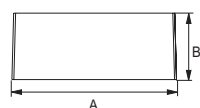
Места подвода отвертки для снятия крышки

Места для ввода проводов

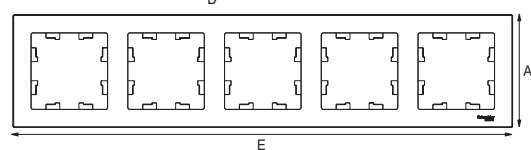
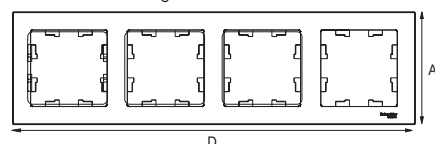
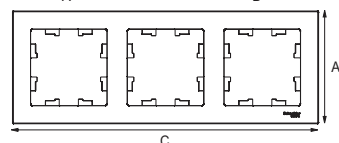
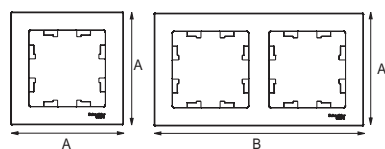




Изделия скрытой установки

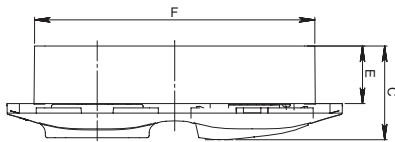
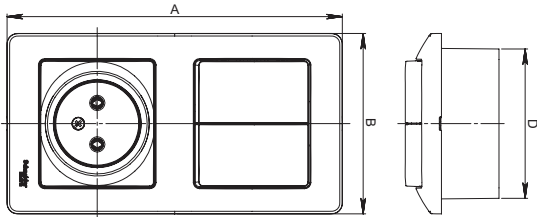
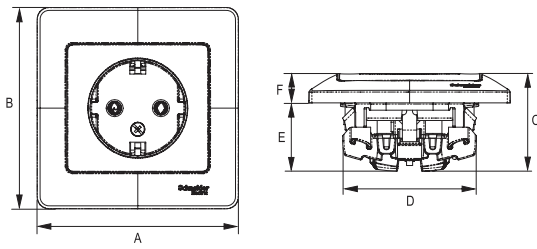


Коробки для наружного монтажа

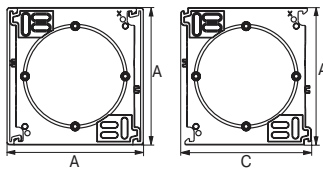
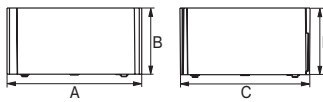


Рамки

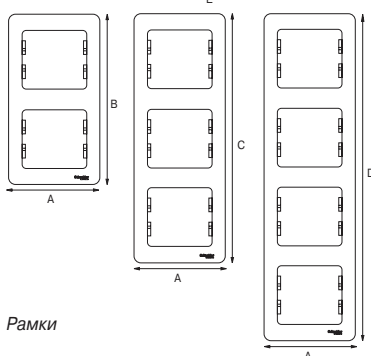
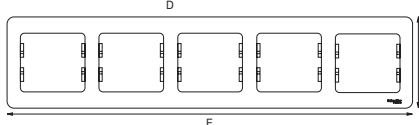
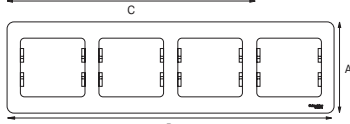
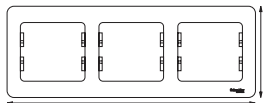
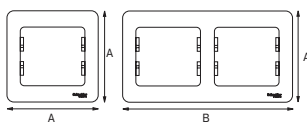
Описание	Размеры (мм)					
	A	B	C	D	E	F
<b>Изделия скрытой установки</b>						
Выключатели (в сборе с рамкой)	83,0	83,0	40,0	55,0	24,0	16,0
Выключатели (механизм)	71,0	71,0	40,0	55,0	24,0	16,0
Выключатели карточные (механизм)	71,0	71,0	40,0	55,0	22,2	17,8
Розетки одноместные (механизм)	71,0	71,0	37,0	55,0	25,0	12,0
Розетки одноместные (в сборе с рамкой)	83,0	83,0	37,0	55,0	25,0	12,0
Розетки одноместные с зарядкой USB (механизм)	71,0	71,0	38,6		27,3	11,3
Розетки одноместные с заземлением (в сборе с рамкой)	83,0	83,0	42,0	55,0	30,0	12,0
Розетки одноместные с заземлением (механизм)	71,0	71,0	42,0	55,0	30,0	12,0
Розетки двухместные	83,0	125,0	40,0	55,0	25,0	15,0
Розетки двухместные с заземлением	83,0	125,0	50,0	55,0	25,0	25,0
Розетки одноместные с защитной крышкой IP20 (механизм)	71,0	71,0	45,0	55,0	30,0	15,0
Розетки одноместные с выталкивателем (механизм)	71,0	71,0	45,0	55,0	30,0	15,0
Розетки двухместные с крышкой	155,0	81,0	56,0			
Розетки одноместные информационные (механизм)	71,0	71,0	38,0	55,0		
Розетки двухместные информационные (механизм)	71,0	71,0	38,0	55,0		
Аудиорозетка (механизм)	71,0	71,0	42,0	55,0		
Диммеры 315 Вт (механизм)	71,0	71,0	52,0			
Диммеры 630 Вт (механизм)	71,0	71,0	52,0			
Коннектор TV (механизм)	71,0	71,0	33,0	55,0		
Розетки телевизионные (механизм)	71,0	71,0	33,0	55,0		
Розетки USB (механизм)	71,0	71,0	39,0	34,0		
Датчик движения	125,0		25,0			
Термостат электронный	86,0	86,0	43,0		26,0	17,0
<b>Аксессуары</b>						
Вывод кабеля	71,0	71,0	49,0	55,0		
Коробка для наружного монтажа	84,0	35,0				
Адаптер 45	71,0	71,0	12,0			
Заглушка	56,2	56,2	9,1			
<b>Рамки</b>						
Рамка 1-постовая	83,0					
Рамка 2-постовая	83,0	154,0				
Рамка 3-постовая	83,0		225,0			
Рамка 4-постовая	83,0			296,0		
Рамка 5-постовая	83,0				367,0	
Рамка 1-постовая IP44	83,0					
Рамка 2-постовая IP44	83,0	154,0				
<b>Рамки из натурального дерева Nature</b>						
Рамка 1-постовая	85,0	85,0				
Рамка 2-постовая	85,0		156,0			
Рамка 3-постовая	85,0			227,0		
Рамка 4-постовая	85,0				298,0	



Изделия скрытой установки

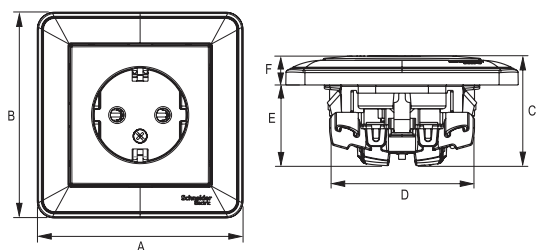


Коробки открытого монтажа

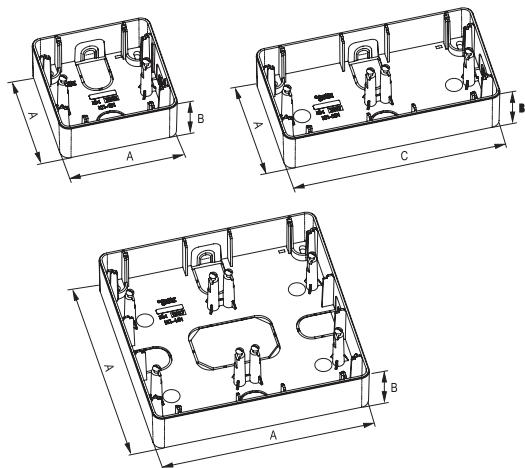


Рамки

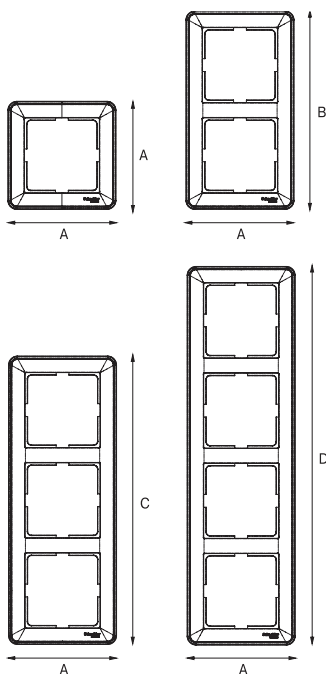
Описание	Размеры (мм)					
	A	B	C	D	E	F
<b>Изделия скрытой установки</b>						
Блок комбинированный: розетка, выключатель	154,0	83,0	43,5	69,5	27,0	129,5
Блок комбинированный: розетка с заземлением, выключатель	154,0	83,0	46,5	69,5	27,0	129,5
Выключатели (в сборе с рамкой)	83,0	83,0	38,5	55,0	22,6	15,9
Выключатели (механизм)	71,0	71,0	38,5	55,0	22,6	15,9
Выключатели карточные (механизм)	71,0	71,0	40,9	55,0	22,6	18,3
Диммеры 300 Вт (в сборе с рамкой)	83,0	83,0	56,1	57,4	33,2	22,9
Диммеры 630 Вт (в сборе с рамкой)	83,0	83,0	51,5	51,5	29,0	23,5
Коннектор TV (механизм)	70,8	70,8	35,0	55,0	22,4	12,6
Коннектор TV (в сборе с рамкой)	83,0	83,0	35,0	55,0	22,4	12,6
Розетки TV-R (механизм)	70,0	64,0	40,4	56,0	28,3	12,1
Розетки TV-SAT (механизм)	70,0	64,0	41,8	56,0	28,3	13,5
Розетки USB (механизм)	71,0	71,0	39,0	34,0	26,9	12,1
Розетки двухместные	83,0	112,0	40,0	55,0	25,0	15,0
Розетки двухместные информационные (в сборе с рамкой)	83,0	83,0	34,5	55,0	22,4	12,1
Розетки двухместные с заземлением	83,0	112,0	47,8	55,0	25,0	22,8
Розетки одноместные (в сборе с рамкой)	83,0	83,0	36,4	55,0	24,4	12,0
Розетки одноместные с заземлением (в сборе с рамкой)	83,0	83,0	40,1	55,0	28,2	11,9
Розетки одноместные с заземлением (механизм)	71,0	71,0	40,1	55,0	28,2	11,9
Розетки одноместные (механизм)	71,0	71,0	36,4	55,0	24,4	12,0
Розетки одноместные IP44	83,0	83,0	44,1	60,0	28,2	15,9
Розетки двухместные IP44	154,0	83,0	44,0	55,0	27,0	17,0
Розетки одноместные информационные (механизм)	71,0	71,0	34,5	55,0	22,4	12,1
Розетки одноместные с защитной крышкой IP20	83,0	83,0	44,1	55,0	28,2	15,9
Розетки телевизионные (механизм)	71,0	71,0	34,5	55,0	22,4	12,1
Термостаты (в сборе с рамкой)	83,0	83,0	41,2	58,0	24,7	16,5
<b>Аксессуары</b>						
Вывод кабеля	70,8	70,8	46,3	55,0	22,4	23,6
Коробка наружного монтажа	83,0	40,0				
Расширение коробки наружного монтажа	83,0	40,0	79,0			
<b>Рамки</b>						
Рамка 1-постовая	83,0					
Рамка 2-постовая	83,0	154,0				
Рамка 3-постовая	83,0		225,0			
Рамка 4-постовая	83,0			296,0		
Рамка 5-постовая	83,0				367,0	



Изделия скрытой установки

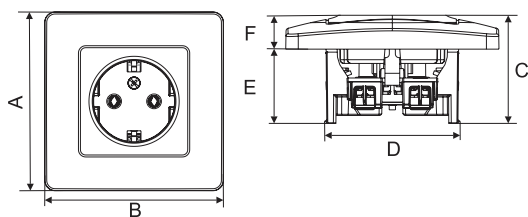


Коробки открытого монтажа

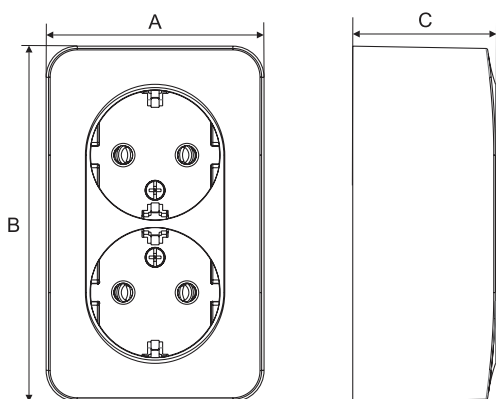


Рамки

Описание	Размеры (мм)					
	A	B	C	D	E	F
<b>Изделия скрытой установки</b>						
Выключатели (в сборе с рамкой)	85,0	85,0	38,5	60,0	24,3	14,2
Выключатели (механизм)	71,0	71,0	38,5	60,0	24,3	14,2
Выключатели IP44	85,0	85,0	38,0	60,0	22,7	15,2
Выключатели карточные (в сборе с рамкой)	85,0	85,0	44,7	60,0	24,3	20,5
Выключатели карточные (механизм)	71,0	71,0	44,7	60,0	24,3	20,5
Датчики движения DDS-152 (в сборе с рамкой)	85,0	85,0	36,0	60,0	17,0	19,0
Датчики движения DDS-251 (в сборе с рамкой)	85,0	85,0	49,8	60,0	23,0	26,8
Диммеры 300 Вт (в сборе с рамкой)	85,0	85,0	54,0	57,4	33,2	22,0
Диммеры 300 Вт (механизм)	71,0	71,0	54,0	57,4	33,2	22,0
Розетки двухместные	85,0	118,0	46,0	55,0	25,0	21,0
Розетки двухместные информационные (в сборе с рамкой)	85,0	85,0	35,5	60,0	24,3	11,2
Розетки двухместные информационные (механизм)	71,0	71,0	35,5	60,0	24,3	11,2
Розетки двухместные с заземлением	85,0	118,0	50,0	55,0	25,0	25,0
Розетки одноместные (в сборе с рамкой)	85,0	85,0	41,5	60,0	30,8	10,7
Розетки одноместные (механизм)	71,0	71,0	41,5	60,0	30,8	10,7
Розетки одноместные IP44	85,0	85,0	48,6	60,0	29,5	15,6
Розетки одноместные компьютерные (в сборе с рамкой)	85,0	85,0	35,5	60,0	24,3	11,2
Розетки одноместные компьютерные (механизм)	71,0	71,0	35,5	60,0	24,3	11,2
Розетки одноместные с заземлением (в сборе с рамкой)	85,0	85,0	45,2	60,0	29,5	10,7
Розетки одноместные с заземлением (механизм)	71,0	71,0	45,2	60,0	29,5	10,7
Розетки одноместные телефонные (в сборе с рамкой)	85,0	85,0	35,5	60,0	24,3	11,2
Розетки одноместные телефонные (механизм)	71,0	71,0	35,5	60,0	24,3	11,2
Розетка под плоские вилки (в сборе с рамкой)	85,0	85,0	45,7	60,0	27,3	11,2
Розетка под плоские вилки (механизм)	71,0	71,0	45,7	60,0	27,3	11,2
Розетки телевизионные (в сборе с рамкой)	85,0	85,0	35,5	60,0	24,3	11,2
Розетки телевизионные (механизм)	71,0	71,0	35,5	60,0	24,3	11,2
Термостаты (в сборе с рамкой)	85,0	85,0	41,2	58,0	24,7	16,5
Термостаты (механизм)	71,0	71,0	41,2	58,0	24,7	16,5
<b>Коробки открытого монтажа</b>						
1-постовая коробка	85,0	32,5				
2-постовая коробка	85,0	32,5	156,0			
4-постовая коробка	156,0	32,5				
<b>Рамки</b>						
Рамка 1-постовая	85,0					
Рамка 2-постовая	85,0	156,0				
Рамка 3-постовая	85,0		227,0			
Рамка 4-постовая	85,0			298,0		
Рамка 1-постовая IP44	85,0					
Рамка 2-постовая IP44	85,0	156,0				
Рамка 2x2	156,0					

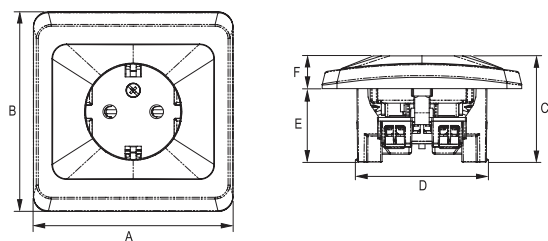


Изделия скрытой установки

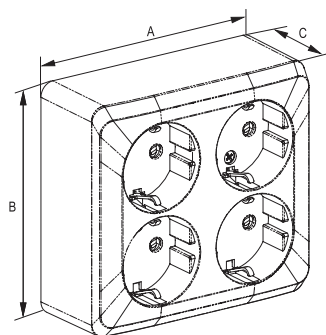
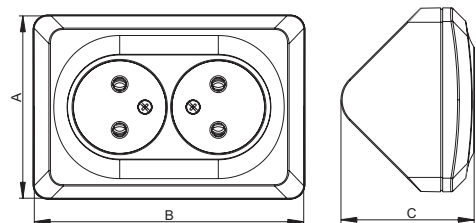


Изделия открытой установки

Описание	Размеры (мм)					
	A	B	C	D	E	F
<b>Изделия скрытой установки</b>						
Выключатели	85,0	85,0	42,0	55,0	25,0	17,0
Блоки	85,0	215,0	52,6	74,2	36,3	16,3
Розетки одноместные	85,0	85,0	38,0	54,0	25,0	13,0
Розетки одноместные с заземлением	85,0	85,0	44,0	54,0	30,0	14,0
Розетки двухместные	86,0	120,0	38,0	54,0	25,0	13,0
Розетки двухместные с заземлением	86,0	120,0	48,0	54,0	25,0	23,0
Розетки с заземлением, со шторками IP44	80,0	120	54,0	54,0	25	29,0
Розетки телефонные	85,0	85,0	34,0	55,0	21,5	12,5
Розетки компьютерные RJ 45, кат. 5е	85,0	85,0	34,0	55,0	21,5	12,5
Розетки TV	85,0	85,0	33,4	55,0	20,8	12,6
Радиорозетка	85,0	85,0	33,9	55,0	20,4	13,5
Светорегуляторы	85,0	85,0	45,8		23,3	22,5
Переговорное устройство	85,0	182,0	23,7			
Звонок	90,0	90,0	37,8			
Выключатель кнопочный для звонков	38,0	74,0	21,0			
Коробка подъёмная	86,0	86,0	41,0			
Розетки силовые	100,0	100,0	46,5			
Вилки силовые	103,5	69,5	72,5			
Коробка подъёмная для силовых розеток	100,0	100,0	40,4			
Коробка монтажная для силовых розеток	99,3	40,7	99,3			
<b>Изделия открытой установки</b>						
Выключатели	65,0	65,0	34,1			
Розетки одноместные	65,0	65,0	30,0			
Розетки одноместные с заземлением	65,0	65,0	40,2			
Розетки двухместные	65,0	106,0	32,6			
Розетки двухместные с заземлением	65,0	106,0	43,0			
Розетки трехместные	65,0	147,0	32,6			
Розетки трехместные с заземлением	65,0	147,0	42,6			
Розетки четырехместные	65,0	188,0	32,4			
Розетки четырехместные с заземлением	65,0	188,0	42,6			
Розетки компьютерные RJ 45, кат. 5е	65,0	65,0	40,2			
Розетки телефонные	65,0	65,0	40,2			
Розетки TV	65,0	65,0	30,0			
Коробка распределительная	75,0	75,0	30,0			



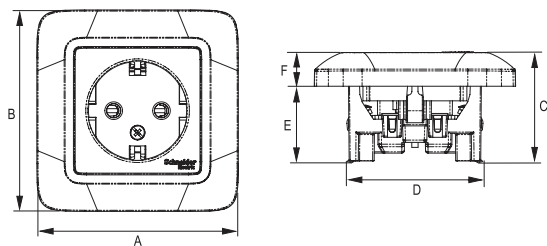
Изделия скрытой установки



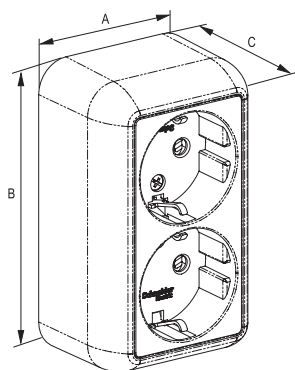
Изделия открытой установки

Описание	Размеры (мм)					
	A	B	C	D	E	F
<b>Изделия скрытой установки</b>						
Выключатели	81,0	81,0	47,0	54,0	31,0	16,0
Розетки двойные	76,5	113,0	37,8	55,0	24,7	13,1
Розетки двойные с заземлением	76,5	113,0	48,0	55,0	24,7	23,3
Розетки одноместные	81,0	81,0	41,2	54,0	31,0	10,2
Розетки одноместные с заземлением	81,0	81,0	43,1	54,0	29,8	13,3
Розетки TV	81,0	81,0	30,2	54,0	19,0	11,2
Розетки TV-R	81,0	81,0	38,9	55,0	28,7	10,2
Розетки компьютерные RJ 45, кат. 5е	81,0	81,0	37,2	54,0	27,0	10,2
Розетки с заземлением со шторками IP44	81,0	81,0	46,1	54,0	29,7	16,4
Розетки телефонные	81,0	81,0	37,0	54,0	26,8	10,2
Светорегуляторы 300 Вт	81,0	81,0	51,0	54,0	32,8	18,2
<b>Изделия открытой установки</b>						
Блок IP44	132,3	79,0	54,8			
Выключатели	61,0	61,0	35,5			
Выключатели IP44	66,0	79,0	49,0			
Розетки трехместные	61,0	143,0	31,0			
Розетки трехместные с заземлением	61,0	143,0	43,5			
Розетки угловые	76,0	112,0	55,5			
Розетки угловые с заземлением	76,0	112,0	66,6			
Розетки IP44	66,0	79,0	54,8			
Розетки двойные	61,0	102,0	31,0			
Розетки двойные с заземлением	61,0	102,0	43,5			
Розетки компьютерные	61,0	61,0	43,4			
Розетки одноместные	61,0	61,0	31,5			
Розетки одноместные с заземлением	61,0	61,0	43,7			
Розетки двойные IP44	132,3	79,0	54,8			
Розетки телевизионные	61,0	61,0	30,6			
Розетки телефонные	61,0	61,0	32,5			
Розетки четырехместные	102,0	102,0	31,0			
Розетки четырехместные с заземлением	102,0	102,0	43,5			
Блок: розетка с заземлением и выключатель	113,0	63,0	50,0			
Блок: розетка без заземления и выключатель	113,0	63,0	37,0			



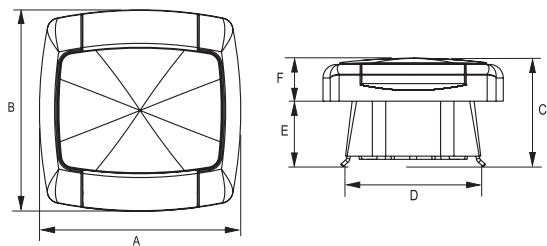


Изделия скрытой установки

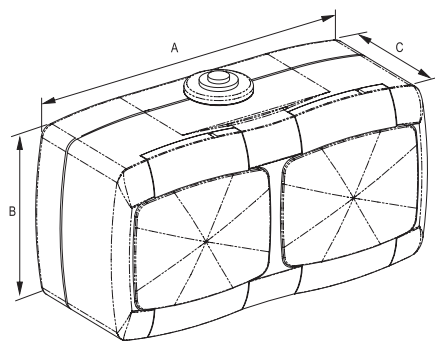


Изделия открытой установки

Описание	Размеры (мм)					
	A	B	C	D	E	F
<b>Изделия скрытой установки</b>						
Блок комбинированный BK2VR-005, -006	81,0	194,0	55,0	68,4	32,0	23,0
Блок комбинированный BK2VR-007, -008	81,0	194,0	49,0	80,0	30,0	19,0
Выключатели	80,0	80,0	39,3	65,0	19,1	20,2
Розетки двойные	76,5	112,9	37,9	55,0	25,0	12,9
Розетки двойные с заземлением	76,5	112,9	48,0	55,0	25,0	23,0
Радиорозетки	82,0	82,0	35,0	60,0	21,5	13,5
Розетки одноместные	80,0	80,0	38,0	54,0	26,0	12,0
Розетки одноместные с заземлением	80,0	80,0	43,9	54,0	30,5	13,4
Светорегуляторы 300 Вт	80,0	80,0	52,0	59,5	32,0	20,0
<b>Изделия открытой установки</b>						
Выключатели	65,0	71,5	32,0			
Выключатели с изолирующей пластиной	65,0	71,5	33,5			
Выключатели с монтажной пластиной	65,0	71,5	32,0			
Розетки двойные	61,0	102,0	32,7			
Розетки двойные с заземлением	61,0	102,0	42,9			
Радиорозетки	65,0	65,0	26,2			
Розетки для электроплит	80,0	165,0	41,8			
Розетки одноместные	65,0	65,0	30,3			
Розетки одноместные	66,0	101,0	42,0			
Розетки одноместные плинтусные с изолирующей пластиной	66,0	101,0	43,5			
Розетки одноместные плинтусные с монтажной пластиной	66,0	101,0	42,0			
Розетки одноместные с заземлением	67,0	67,0	42,0			
Розетки одноместные с заземлением и изолирующей пластиной	67,0	67,0	43,5			
Розетки одноместные с заземлением и монтажной пластиной	67,0	67,0	42,0			
Розетки одноместные с изолирующей пластиной	65,0	65,0	31,8			
Розетки одноместные с монтажной пластиной	65,0	65,0	30,3			
Розетки четырехместные	237,0	81,0	43,0			

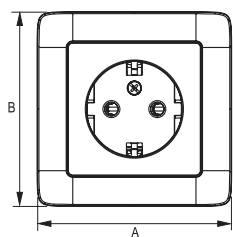


Изделия скрытой установки

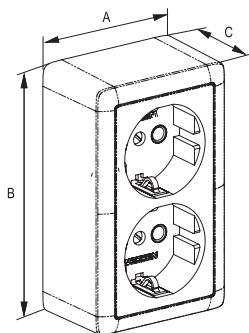
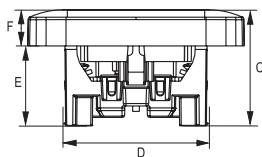


Изделия открытой установки

Описание	Размеры (мм)					
	A	B	C	D	E	F
<b>Изделия скрытой установки</b>						
Розетки IP44	80,0	80,0	48,2	55,0	28,4	19,8
<b>Изделия открытой установки</b>						
Выключатели IP44	70,5	82,0	52,0			
Коробки-переходники (подъемные коробки)	80,0	80,0	31,5			
Розетки двойные с заземлением IP44	132,4	81,6	53,2			
Розетки одноместные с заземлением IP44	70,4	82,0	55,0			
Розетки одноместные IP44	70,4	81,6	44,9			
Розетки телефонные	70,0	70,0	28,0			



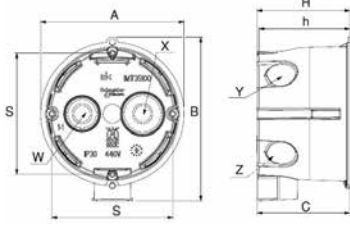
Изделия скрытой установки



Изделия открытой установки

Описание	Размеры (мм)					
	A	B	C	D	E	F
<b>Изделия скрытой установки</b>						
Выключатели	80,5	80,5	38,4	65,0	18,9	19,5
Розетки двойные	76,5	112,9	37,9	55,0	25,0	12,9
Розетки двойные с заземлением	76,5	112,9	48,0	55,0	25,0	23,0
Розетки одноместные	80,5	80,5	35,7	60,0	22,3	13,4
Розетки одноместные с заземлением	80,5	80,5	45,9	60,0	32,5	13,4
Розетки телевизионные	80,5	80,5	29,6	60,0	18,8	10,8
Розетки телефонные	80,9	80,9	30,7	60,0	19,5	11,2
<b>Изделия открытой установки</b>						
Выключатели	63,0	63,0	32,1			
Выключатели с изолирующей пластиной	63,0	63,0	33,5			
Розетки двойные	61,0	102,0	32,7			
Розетки двойные с заземлением	61,0	102,0	42,9			
Розетки одноместные	63,0	63,0	29,4			
Розетки одноместные с заземлением	63,3	63,3	39,7			
Розетки одноместные с заземлением, с изолирующей пластиной	63,3	63,3	41,1			
Розетки одноместные с изолирующей пластиной	63,0	63,0	30,8			
Розетки телевизионные	63,0	63,0	21,2			
Розетки телевизионные с изолирующей пластиной	63,0	63,0	22,7			
Розетки телефонные	63,0	63,0	21,2			
Розетки телефонные с изолирующей пластиной	63,0	63,0	22,7			

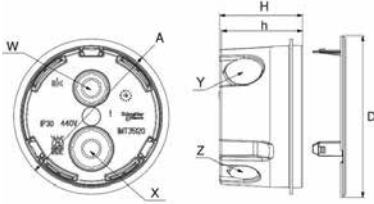
IMT35100, IMT35101



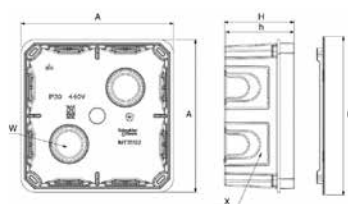
Монтажные коробки для сплошных стен

Описание	Размеры (мм)											
	A	B	H	h	D	C	S	W	X	Y	Z	
IMT35100	71	81	46	45		46	60	10/16	10/20	2x16	2x20	
IMT35101	71	81	60	59		46	60	10/16	10/20	2x16	2x20	
IMT35120	77		41	40	80			10/16	10/20	2x20	2x16	
IMT35121	102		49.5	48	107			16/25	16/25	4x25	4x20	
IMT35122	108		49.5	48	112			2x20/25	8x16/20/30			

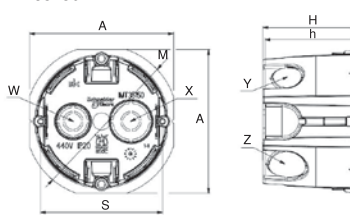
IMT35120, IMT35121



IMT35122



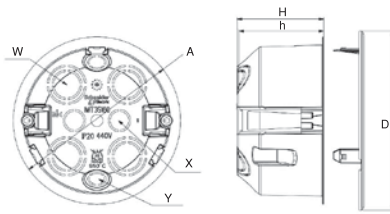
IMT35150



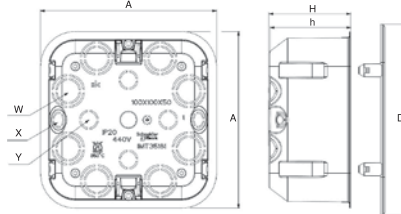
Монтажные коробки для полых стен

Описание	Размеры (мм)										
	A	S	H	h	D	M	W	X	Y	Z	
IMT35150	71	60	46	45		75	10/16	10/20	2x16	2x20	
IMT35160	89		46	45	95		4x16/20	2x12	2x10		
IMT35161	111		51.5	50	120		8x16/20	2x10	4x12		

IMT35160



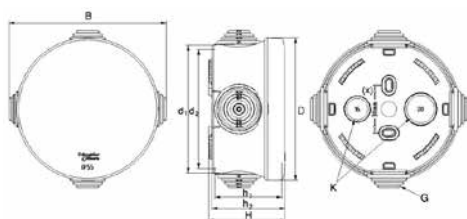
IMT35161



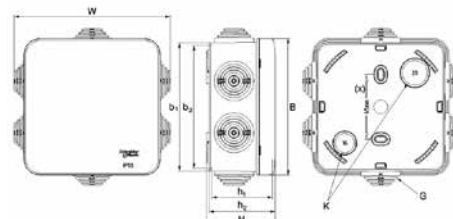
Предельные размеры коробки открытой установки

Описание	Размеры (мм)												
	B	d <sub>1</sub>	d <sub>2</sub>	b <sub>1</sub>	b <sub>2</sub>	D	W	h <sub>1</sub>	h <sub>2</sub>	H	K	G	(x)
IMT35093	83	69	65			75		43	46	48	1x(16-20)	4x(4-20)	30
IMT35094	99	84	80			90		43	46	48	1x(16-20)	4x(4-20)	30
IMT35090	80			74	70		94	43	46	48	1x(16-20)	6x(4-20)	30
IMT35092	95			89	85		109	43	46	48	1x(16-20)	6x(4-20)	45
IMT35091	110			104	100		129	53	56	58	1x(20-25)	6x(4-25)	50x2

IMT35093  
IMT35094



IMT35090  
IMT35092  
IMT35091



Печатная продукция

К Т лог



MKP-CAT-WDRUS-20

К Т лог



MKP-CAT-ATLAS-20

К Т лог



MKP-CAT-BLANCA-17

К Т лог



MKP-CAT-1001-19

Демосеты с образцами



AtlasDesign



SKD-DS69

Glossa



SKD-GL

W59



SKD-W59

Этюд



SKD-DS2

Blanca

Скрыт я уст новк



SKD-DS6

Blanca

Открыт я уст новк



SKD-DS5

Blanca

Специ льные функции



SKD-DS7



## Стенды 32 x 80 см

### AtlasDesign



SKDR-066M

### Glossa



SKDR-054M

### W59



SKDR-039M

### Blanca

(скрыт я и открыт я уст новк )



SKDR-056M

### Blanca

(открыт я уст новк )



SKDR-057M

### Blanca

(скрыт я уст новк )



SKDR-058M

### Монтажные коробки



SKDR-037M

### Этюд

(скрыт я уст новк )



SKDR-034M1

### Этюд

(открыт я уст новк )



SKDR-034M2

### Хит



SKDR-033M

### Индивидуальная упаковка

- 1 Флоуп к: толст я пленк с европросечкой для крючков
- 2 С топпером: уплотненн я уп ковк для крупных изделий
- 3 К ртонн я уп ковк с окном для диммер и переговорного устройств . Внутри инструкция
- 4 Н изделие н несен информ ция в соответствии с EAC
- 5 Яркий цвет привлек ет вним ние покуп телей



### Групповая упаковка

- 6 Выполнен из к чественного к ртонн . Ярко выделяется н зв ние серии Blanca для легкой идентифик ции в м г зине или н скл де
- 7 Н дне групповой уп ковки н ходится мини-к т лог всех референсов
- 8 Н стикеры н несен вся необходим я информ ция



### Транспортная упаковка

- 9 Выполнен из к чественного к ртонн . 3 клеен скотчем с логотипом Schneider Electric
- 10 Н стикеры н несен вся необходим я информ ция



# Для заметок

---

# Для заметок

---





## Schneider Electric в странах СНГ



Пройдите бесплатное онлайн-обучение в Энергетическом Университете и станьте профессионалом в области энергоэффективности.

Для регистрации зайдите на [www.MyEnergyUniversity.com](http://www.MyEnergyUniversity.com)



Вступайте в клуб профессиональных электриков «Вольтмстер»

[www.volt-m.ru](http://www.volt-m.ru)



Доступ к системе дистанционного обучения

[www.partnersnet.schneider-electric.ru](http://www.partnersnet.schneider-electric.ru)

### Центр поддержки клиентов

Тел.: 8 (800) 200 64 46 (многоканальный)  
Тел.: (495) 777 99 88, факс: (495) 777 99 94  
[ccc@schneider-electric.com](mailto:ccc@schneider-electric.com)  
[www.schneider-electric.com](http://www.schneider-electric.com)  
Время работы: 24 часа 5 дней в неделю  
(с 23.00 воскресенья до 23.00 пятницы)

### Беларусь

#### Минск

220007, ул. Московская, 22-9  
Тел.: (37517) 236 96 23  
Факс: (37517) 236 95 23

### Казахстан

#### Алматы

050010, пр-т Достык, 38  
Бизнес-центр «Кен Дала», этаж 5  
Тел.: (727) 357 23 57  
Факс: (727) 357 24 39  
Центр поддержки клиентов: (727) 357 24 41  
[ccc.kz@schneider-electric.com](mailto:ccc.kz@schneider-electric.com)

#### Астана

010000, ул. Достык, 20  
Бизнес-центр «Санкт-Петербург», офисы 1503, 1504  
Тел.: (7172) 42 58 20  
Факс: (7172) 42 58 19  
Центр поддержки клиентов: (727) 357 24 41  
[ccc.kz@schneider-electric.com](mailto:ccc.kz@schneider-electric.com)

#### Атырау

060005, пр. Азаттык, 48  
Бизнес-центр «Premier-Atyrau»  
Тел.: (7122) 30 94 55  
Центр поддержки клиентов: (727) 357 24 41  
[ccc.kz@schneider-electric.com](mailto:ccc.kz@schneider-electric.com)

### Россия

#### Владивосток

690091, ул. Пологая, 3, офис 306  
Тел.: (4212) 40 08 16

#### Волгоград

400001, ул. Профсоюзная, 15/1, офис 12  
Тел.: (8442) 93 08 41

#### Воронеж

394026, пр-т Труда, 65, офис 227  
Тел.: (473) 239 06 00  
Тел./факс: (473) 239 06 01

#### Екатеринбург

620014, ул. Б. Ельцина, 1 А  
Бизнес-центр «Президент», этаж 14  
Тел.: (343) 378 47 36  
Факс: (343) 378 47 37

#### Иркутск

664075, ул. Байкальская, 206, офис 611  
Бизнес-центр «Лисиха»  
Тел./факс: (3952) 29 00 07, 29 20 43

#### Казань

420107, ул. Спартаковская, 6, этаж 7  
Тел./факс: (843) 526 55 84 / 85 / 86 / 87 / 88

#### Калининград

236040, Гвардейский пр., 15  
Тел.: (4012) 53 59 53  
Факс: (4012) 57 60 79

#### Краснодар

350063, Кубанская набережная, 62 /  
ул. Комсомольская, 13, офис 803  
Тел./факс: (861) 214 97 35, 214 97 36

#### Красноярск

660021, ул. Горького, 3 А, офис 301  
Тел.: (3912) 56 80 95  
Факс: (3912) 56 80 96

#### Москва

127018, ул. Двинцев, 12, корп. 1  
Бизнес-центр «Двинцев»  
Тел.: (495) 777 99 90  
Факс: (495) 777 99 92

#### Мурманск

183038, ул. Воровского, 5/23  
Конгресс-отель «Меридиан»  
Офис 421  
Тел.: (8152) 28 86 90  
Факс: (8152) 28 87 30

#### Нижний Новгород

603000, пер. Холодный, 10 А, этаж 8  
Тел./факс: (831) 278 97 25, 278 97 26

#### Новосибирск

630132, ул. Красноярская, 35  
Бизнес-центр «Гринвич», офис 1309  
Тел./факс: (383) 227 62 53, 227 62 54

#### Омск

644043, ул. Герцена, 34  
Бизнес-центр «Герцен Plaza», этаж 6  
Тел.: (906) 197 85 31

#### Пермь

614010, Комсомольский пр-т, 98  
Офис 11  
Тел./факс: (342) 281 35 15, 281 34 13, 281 36 11

#### Ростов-на-Дону

344002, ул. Социалистическая, 74  
Офис 1402  
Тел./факс: (863) 218 65 88, 218 65 89

#### Самара

443080, пр-т Карла Маркса, 201 Б  
БК «Башня», офисы 501, 505  
Тел.: (846) 374 80 70  
Факс: (846) 374 80 71

#### Санкт-Петербург

196158, Пулковское шоссе, 40, корп. 4,  
литера А  
Бизнес-центр «Технополис»  
Тел.: (812) 332 03 53  
Факс: (812) 332 03 52

#### Уфа

450098, пр-т Октября, 132/3 (бизнес-центр КПД)  
Блок-секция № 3, этаж 9  
Тел.: (347) 279 98 29  
Факс: (347) 279 98 30

#### Хабаровск

680000, ул. Тургенева 26 А, офис 510  
Тел.: (4212) 30 64 70  
Факс: (4212) 30 46 66

### Украина

#### Днепр

49000, ул. Глинки, 17, этаж 4  
Тел.: (056) 79 00 888  
Факс: (056) 79 00 999

#### Киев

04073, пр-т С. Бандеры, 13 В, литера А  
Тел.: (044) 538 14 70  
Факс: (044) 538 14 71

#### Львов

79015, ул. Героев УПА, 72, корп. 1  
Тел./факс: (032) 298 85 85

#### Николаев

54030, ул. Никольская, 25  
Бизнес-центр «Александровский»  
Офис 5  
Тел.: (0512) 58 24 67  
Факс: (0512) 58 24 68