

Наконечники и гильзы болтовые алюминиевые EKF PROxima

ОПИСАНИЕ



СООТВЕТСТВУЕТ
ГОСТ
10434-82

-55°C
+135°C

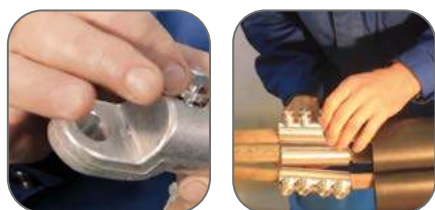
35кВ
⚡

ГАРАНТИЯ
5
ЛЕТ

EAC

Наконечники и гильзы алюминиевые болтовые выполнены в соответствии с ГОСТ 10434-82. Изделия обеспечивают надежное оконцевание жил кабелей и проводов напряжением до 10 кВ. Использование болтовых наконечников и гильз облегчает работу монтажника и обеспечивают надежное соединение проводников.

ПРИМЕНЕНИЕ



Наконечники болтовые алюминиевые предназначены для оконцевания моно- и многопроволочных алюминиевых жил, проводов и кабелей.

ПРЕИМУЩЕСТВА



Корпус и болты из коррозионно-стойкого алюминиевого сплава



Болты со срывными головками обеспечивают оптимальный момент затяжки



Выполнено в соответствии с ГОСТ 10434-82



Изделия производятся в России

АССОРТИМЕНТ

| Наименование | Диапазоном сечений, мм ² | Напряжение, кВ | Материал корпуса | Материал болтов | Количество болтов, шт. | Размер болта | Артикул |
|-----------------------------------|-------------------------------------|----------------|-------------------|-----------------|------------------------|--------------|----------|
| Наконечник НА-50 M10 EKF PROxima | 35-50 | 10 | Алюминиевый сплав | Дюралюминий | 2 | M10x1,5 | cl-b-50 |
| Наконечник НА-120 M16 EKF PROxima | 70-120 | | | | | M16x1,5 | cl-b-120 |
| Наконечник НА-240 M16 EKF PROxima | 150-240 | | | | | M20x1,5 | cl-b-240 |
| Гильза ГД-50 EKF PROxima | 35-50 | | | | 4 | M10x1,5 | cs-b-50 |
| Гильза ГД-120 EKF PROxima | 70-120 | | | | | M16x1,5 | cs-b-120 |
| Гильза ГД-240 EKF PROxima | 150-240 | | | | | M20x1,5 | cs-b-240 |

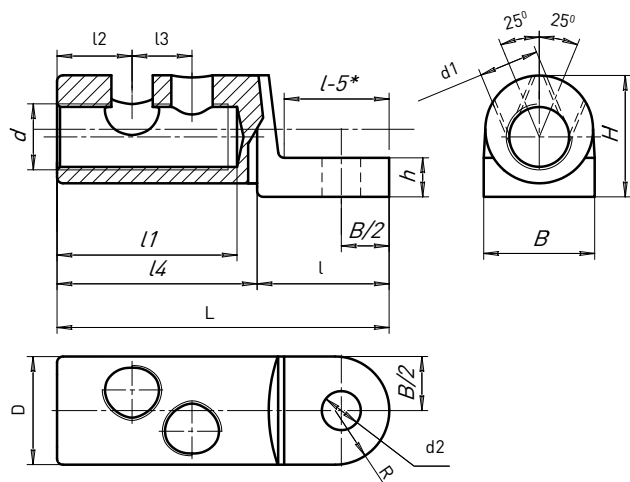
ТЕХНИЧЕСКИЕ ХАРАКТЕРИСТИКИ

| Наименование | D, мм | d, мм | d1, мм | d2, мм | L, мм | l, мм | l1, мм | l2, мм | l3, мм | H, мм | h, мм | R, мм | B, мм |
|--------------|-------|-------|--------|--------|-------|-------|--------|--------|--------|-------|-------|-------|-------|
| НА-50 | 19 | 12 | 10 | 10,5 | 73 | 37 | 32 | 7,5 | 16 | 19,2 | 7 | 10 | 20 |
| НА-120 | 26,5 | 18 | 16 | 17 | 97 | 39 | 50 | 12,5 | 20,5 | 26,7 | 10,5 | 13,25 | 26,5 |
| НА-240 | 36,5 | 25 | 20 | 17 | 110 | 47 | 52 | 14 | 25 | 36,7 | 13,5 | 19 | 36,7 |

| Наименование | L, мм | D, мм | L, мм | l1, мм | l2, мм | d1, мм | d2, мм |
|--------------|-------|-------|-------|--------|--------|--------|--------|
| ГД-50 | 76 | 19 | 35 | 8 | 20 | 12 | 10 |
| ГД-120 | 89 | 26 | 42 | 11 | 22 | 18 | 16 |
| ГД-240 | 109 | 37 | 51 | 14 | 25 | 26 | 20 |

Габаритные и установочные размеры

НА-50 M10 / НА-120 M16 / НА-240 M16



ГД-50 / ГД-120 / ГД-240

