

Ограничитель перенапряжения LVA-280B-CL EKF PROxima

Ограничитель перенапряжения LVA-280B-CL используется для защиты сети и подключенного оборудования при воздействии на них всех видов перенапряжений (грозовых и импульсных). Защита обеспечивается за счет металлооксидных варисторов.

Изображение	Наименование	Номинальный ток разряда I_n , кА	Максимальный ток разряда I_{max} , кА	Рабочее напряжение U_c , В	Защитный уровень напряжения U_p , кВ	Масса нетто, кг	Артикул
	Ограничитель перенапряжения LVA-280B-CL EKF PROxima	10	40	280	1,2	0,38	lva-280-cl

ТЕХНИЧЕСКИЕ ХАРАКТЕРИСТИКИ

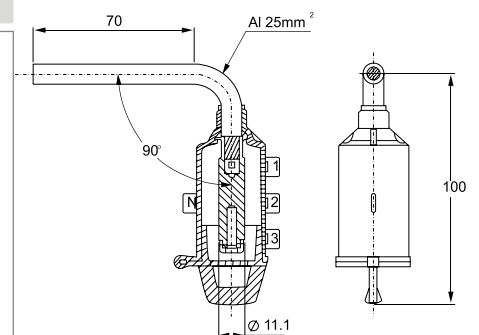
Параметры	Значения
Номинальное напряжение, кВ	До 1
Диапазон эксплуатационных температур, °C	От -60 до +50
Температура монтажа, °C	От -20 до +50

Адаптер для закороток и заземления РМСС EKF PROxima

Адаптер для закороток и заземления РМСС EKF предназначен для временного защитного заземления при выполнении монтажных работ на ВЛ до 1 кВ, находящейся под напряжением. Адаптер устанавливается со стороны ответвления в зажимах с прокалыванием изоляции. Корпус адаптера изготовлен из ультрафиолетостойкого полимера.

Изображение	Наименование	Номинальное напряжение, кВ	Рабочий ток, А	Ток короткого замыкания, кА/с	Сечение, мм ²	Масса нетто, кг	Артикул
	Адаптер для закороток и заземления РМСС EKF PROxima	1	200	4	25	0,08	рмсс

Габаритные и установочные размеры



Изолированная скоба С200 для наложения защитного заземления EKF PROxima

Изолированная скоба С200 используется для замера напряжения, закорачивания и защитного заземления при выполнении монтажных работ.

Изображение	Наименование	Номинальное напряжение, кВ	Диаметр скобы (медь), мм	Нагрузочная способность в течение 1 сек., А	Сечение жилы магистрала, мм ²	Артикул
	Изолированная скоба С200 EKF PROxima	1	6	4	16-95	с-200

Габаритные и установочные размеры

