

Реле контроля фаз RKF-11m EKF PROxima

ОПИСАНИЕ



Реле контроля фаз RKF-11m EKF PROxima обеспечивает сигнализацию и защиту электродвигателей и электроустановок.

На лицевой панели есть возможность установки следующих параметров:

- перенапряжения в диапазоне 380–480 В;
- падения напряжения в диапазоне 280–380 В;
- времени задержки по перенапряжению в диапазоне 0,1–10 сек.;
- времени задержки по падению напряжения в диапазоне 0,1–10 сек.

ГОСТ Р 50030 .6 .2-2000
(МЭК 60947-6-2-92)

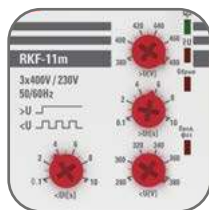
ПРИМЕНЕНИЕ

Реле контроля фаз RKF-11m EKF PROxima предназначено для использования в системах релейной автоматики (защита электродвигателей, АВР и др.) и выполняет функцию контроля основных параметров сети:

- отсутствия фаз;
- падения напряжения с выдержкой времени срабатывания;
- повышения напряжения с выдержкой времени срабатывания;
- чередования фаз.

ПРЕИМУЩЕСТВА

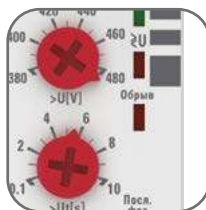
1. Износостойкость: 1 млн. циклов.
2. Возможность настройки задержки по перенапряжению и падению напряжения.



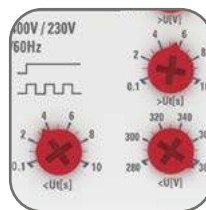
Простая настройка, большое количество регулировок



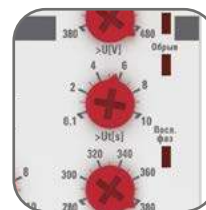
Возможность крепления на DIN-рейку



Отображение текущей неисправности



Возможность настройки задержки по перенапряжению и падению напряжений



Возможность настройки минимального и максимального напряжений



Возможна коммутация алюминиевым и медным проводом

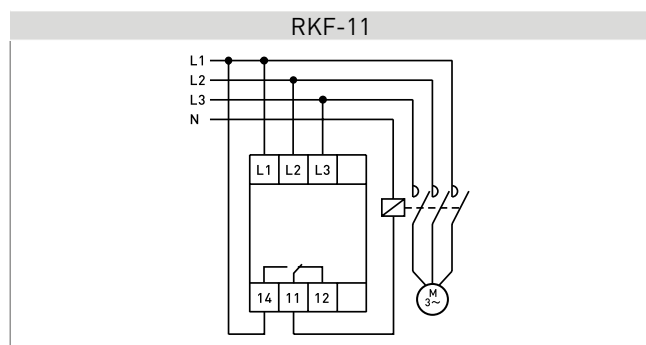
АССОРТИМЕНТ

Наименование	Номинальный ток контактов, А	Напряжение сети, В	Масса нетто, кг	Артикул
RKF-11m EKF PROxima	5	380	0,320	rkf-11m

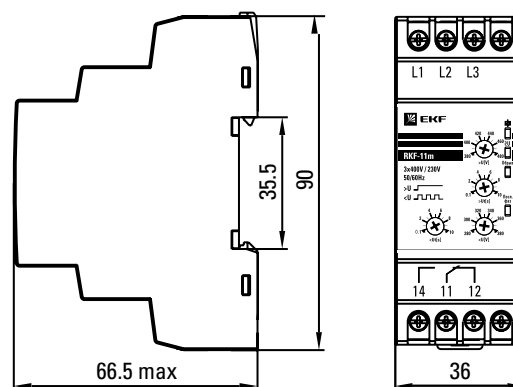
ТЕХНИЧЕСКИЕ ХАРАКТЕРИСТИКИ

Параметры	Значения
Коммутационная износостойкость, количество циклов	10 ⁶
Механическая износостойкость, количество циклов	10 ⁶
Напряжение сети, В	280–380
Диапазон регулировки перенапряжения, U _{max} , В	380–480
Диапазон регулировки времени задержки по перенапряжению, сек.	0,1–10
Диапазон регулировки падения напряжения, U _{min} , В	280–380
Диапазон регулировки времени задержки по падению напряжения, сек.	0,1–10
Время срабатывания реле при обрыве или ошибке фазы, не более, сек.	0,2
Номинальный ток контактов, А	8
Потребляемая мощность, не более, Вт	2
Диапазон рабочих температур окружающей среды, °С	От +5 до +40
Климатическое исполнение	УХЛ 4

Типовые схемы подключения



Габаритные и установочные размеры



Особенности эксплуатации и монтажа

Подготовка к работе

1. Установите и закрепите реле.
2. Проведите электромонтаж реле согласно схеме подключения.
3. Установите необходимые пороговые значения напряжения.
4. Установите необходимую задержку времени срабатывания.
5. При подаче напряжения и отсутствии неисправностей загорится желтый светодиод, и выходной контакт переключится, 11–12 разомкнется, а 11–14 замкнется. В случае несрабатывания реле проверьте по световой индикации, какой параметр не соответствует норме (см. индикацию светодиодов).
6. При обрыве фазы или неправильном чередовании фаз реле срабатывает без задержки времени.
7. Если напряжение сети $\leq 0,5$ номинального, то реле срабатывает по обрыву фазы.
8. Если напряжение сети $\geq 1,5$ номинального, то реле срабатывает без задержки времени.

Типовая комплектация

1. Реле контроля фаз RKF-11EKF PROxima.
2. Паспорт.