

Распределительные блоки проходные РБП EKF PROxima

ОПИСАНИЕ



РБП EKF PROxima предназначен для ответвлений от магистральных линий медных и алюминиевых проводов напряжением до 660 В, с предварительным снятием изоляции на месте установки, без разрезания проводника. Позволяет подключить до четырех отходящих линий.

ПРИМЕНЕНИЕ



- В промышленных электроустановках
- На объектах электроснабжения
- В щитах, сборках

ПРЕИМУЩЕСТВА



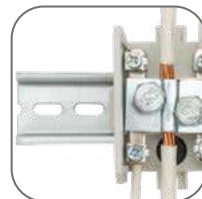
Четыре отвода от магистрального кабеля



Защитная крышка препятствует прикосновению к токоведущим частям



Основание – медная пластина, покрытие электролитическое лужение



Крепление на монтажную панель и на DIN-рейку





Соединение блоков РБП между собой



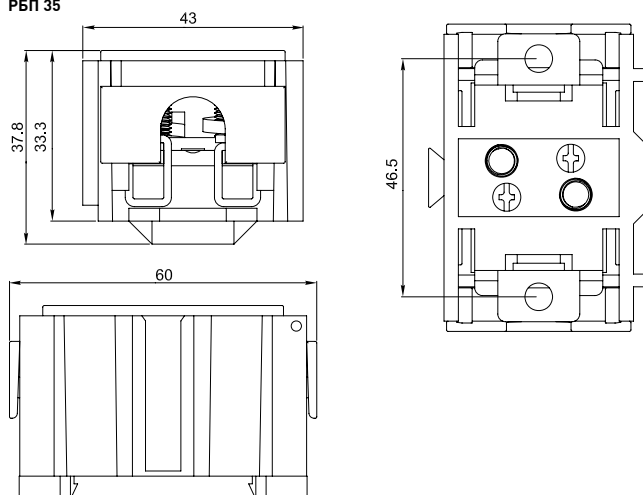
Корпус выполнен из поликарбоната, не поддерживающего горение

АССОРТИМЕНТ

Изображение	Наименование	Номинальное напряжение, В	Номинальный ток, А	Артикул
	Распределительный блок проходной РБП 35 (1x35 - 4x6 мм²) 80/50 А EKF PROxima	660	80	RBP-35-50
	Распределительный блок проходной РБП 95 (1x95 - 4x16 мм²) 160/100 А EKF PROxima		160	RBP-95-100

ТЕХНИЧЕСКИЕ ХАРАКТЕРИСТИКИ

Параметр	Значение	
	RBP-35-50	RBP-95-100
Номинальное напряжение, В	660	
Номинальная частота, Гц	50...60	
Номинальный ток, А	80	160
Диапазон сечений магистрального проводника, мм ²	10...35	16...95
Количество ответвительных проводников	4	
Номинальное сечение ответвительных проводников, мм ²	6	16
Номинальный ток ответвительных проводников, А	50	100
Момент затяжки винтов, Н·м	2,0 (винт М5), 2,5 (винт М6)	2,5 (винт М7), 3,5 (винт М8)
Диапазон рабочих температур, С°	-40...+70	
Степень защиты по ГОСТ 14254-96	IP20	
Климатическое исполнение	УХЛ3	
Напряжение пробоя, кВ	8	
Сопротивление изоляции, МОм	> 1000 при 1000 В DC	
Относительная влажность воздуха, %	5...95	

Габаритные и установочные размеры
РБП 35

РБП 95
