

Блок распределительный КБР на DIN-рейку и монтажную панель EKF PROxima

ОПИСАНИЕ



Блок распределительный КБР EKF PROxima предназначен для обеспечения удобного распределения питания в шкафах и используется в качестве переходного клеммника для подключения кабельной жилы большего сечения к нескольким проводникам меньшего сечения, а также для организации главной заземляющей шины (ГЗШ).

ГОСТ Р 50030.7.2002

ПРИМЕНЕНИЕ



- В электроцитах
- В промышленных установках
- На объектах электроснабжения

ПРЕИМУЩЕСТВА



Специальные «рельсы» на боковой части корпуса позволяют соединять блоки в единую многополюсную конструкцию

Конструкция представляет собой ступенчатый монолитный блок в изолированном корпусе

Прозрачная лицевая панель препятствует прикосновению к токоведущим частям

Универсальное крепление: на монтажную панель, на DIN-рейку 35 мм

Корпус выполнен из не поддерживающего горение полиамида PA66

АССОРТИМЕНТ

Наименование	Вводные контакты, мм ²	Выводные контакты, мм ²	Ном. напряжение, В	Ном. ток, А	Максимальный (среднеквадратичный) кратковременный ток I _{сw} , кА	Ном. выдерживаемый импульсный ток I _{pk} , кА	Масса нетто, кг	Артикул
Блок распределительный (КБР) на DIN-рейку и монтажную панель 80А EKF PROxima	1 x 16	3 x 16 4 x 6	690	80	3	22	0,07	plc-kbr80
Блок распределительный (КБР) на DIN-рейку и монтажную панель 125А EKF PROxima	1 x 35 1 x 16	6 x 16		125	4,2	30	0,14	plc-kbr125
Блок распределительный (КБР) на DIN-рейку и монтажную панель 160А EKF PROxima	1 x 70 1 x 16	6 x 16		160	11,8	30	0,15	plc-kbr160
Блок распределительный (КБР) на DIN-рейку и монтажную панель 250А EKF PROxima	1 x 120	5 x 16 2 x 35 4 x 10		250	24,5	51	0,44	plc-kbr250
Блок распределительный (КБР) на DIN-рейку и монтажную панель 400А EKF PROxima	1 x 185	5 x 16 2 x 35 4 x 10		400	24,5	51	0,47	plc-kbr400
Блок распределительный (КБР) на DIN-рейку и монтажную панель 500А EKF PROxima	Шина плоская, ширина 30; толщина 10	2 x 35 5 x 16 4 x 10		500	24,5	51	0,39	plc-kbr500

ТЕХНИЧЕСКИЕ ХАРАКТЕРИСТИКИ

Параметры	Значения
Номинальное напряжение, В	690
Частота, Гц	50–60
Номинальный ток, А	80–500
Степень защиты	IP 20
Диапазон рабочих температур, °С	От -40 до +105
Климатическое исполнение по ГОСТ 15150-69	УХЛ 3
Сечение присоединяемого провода, мм ²	2,5–185

Таблица моментов усилия затягивания винта

Размер винта	Максимальное поперечное сечение проводника, мм ²	Усилие затягивания винта, Н·м	Артикул
M5	6	2,3	plc-kbr80
M6	16	2,8	
M6	16	2,8	plc-kbr125
M10	35	4,5	
M6	16	2,8	plc-kbr160
M12	70	4,5	
M6	10	2,8	plc-kbr250
M8	16	4,0	
M10	35	4,5	
M6	10	2,8	plc-kbr400
M8	16	4,0	
M10	35	4,5	
M6	10	2,8	plc-kbr500
M8	16	4,0	
M10	35	4,5	

Особенности эксплуатации и монтажа

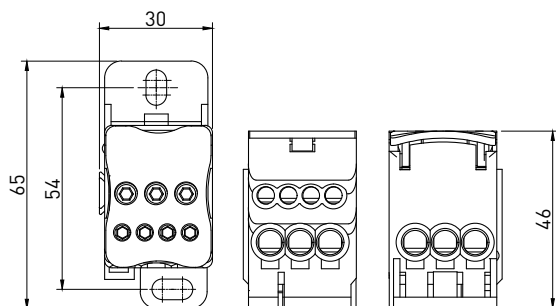
1. Установка на DIN-рейку, на монтажную панель двумя винтами.
2. Плановая подтяжка болтов, закрепляющих кабель, осуществляется без открытия крышки.

Типовая комплектация

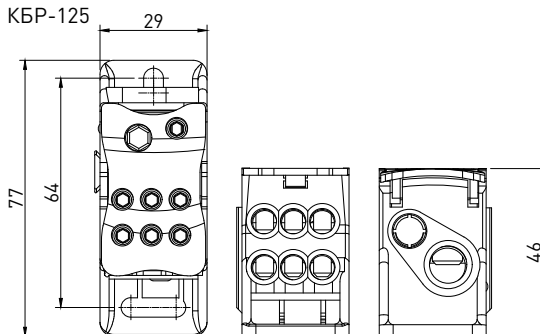
1. Блок распределительный КБР.
2. Маркировочные наклейки.
3. Паспорт.

Габаритные и установочные размеры

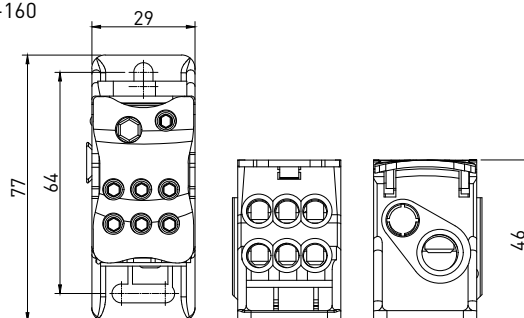
КБР-80



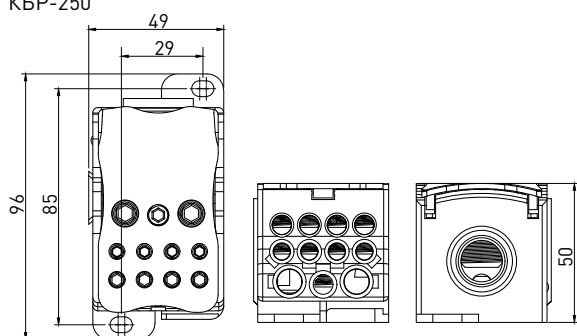
КБР-125



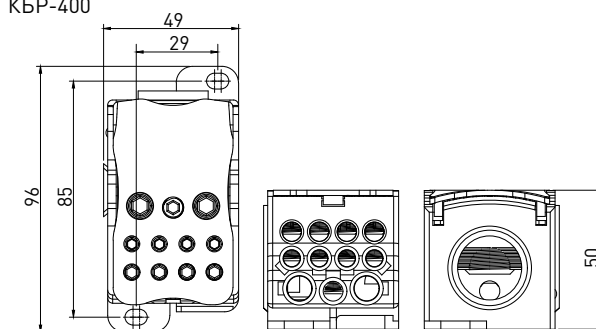
КБР-160



КБР-250



КБР-400



КБР-500

