

## Реле контроля уровня RL-SA EKF PROxima (универсальное 1-го или 2-го уровня)

### ОПИСАНИЕ



**5A**    **ГАРАНТИЯ 7 ЛЕТ**    **ЕАС**

**микропроцессорное устройство**    **ЭКСПЛУАТАЦИЯ >10 ЛЕТ**    **IP20**

**Al/Cu**    **ШИРИНА 2 МОДУЛЯ**

Реле контроля уровня RL-SA EKF PROxima изготавливается на базе микроконтроллера и является электронным коммутационным устройством сигнализации уровня электропроводящих жидкостей и управления электродвигателями насосов. Реле работает как на заполнение, так и на слив жидкостей из емкостей с временной задержкой по выключению. Реле может управляться как по трем, так и по двум датчикам (см. схемы подключения).  
**ВНИМАНИЕ! Реле нельзя использовать с легковоспламеняющимися или взрывоопасными жидкостями.**  
**ВНИМАНИЕ! Датчики в комплект не входят.**

ГОСТ Р 50030.5.1-2005  
(МЭК 60947-5-1:2003)

### ПРИМЕНЕНИЕ



Реле контроля уровня RL-SA EKF PROxima применяется в промышленном оборудовании для контроля уровня различных токопроводящих жидкостей:

- контроль минимального уровня жидкости;
- контроль максимального уровня жидкости;
- управление коммутирующей аппаратурой.

### ПРЕИМУЩЕСТВА



Наличие индикации на панели управления



Работа с различными жидкостями



Возможность регулировки задержки срабатывания



Возможность крепления на DIN-рейку



Простая настройка



Возможна коммутация алюминиевым и медным проводом

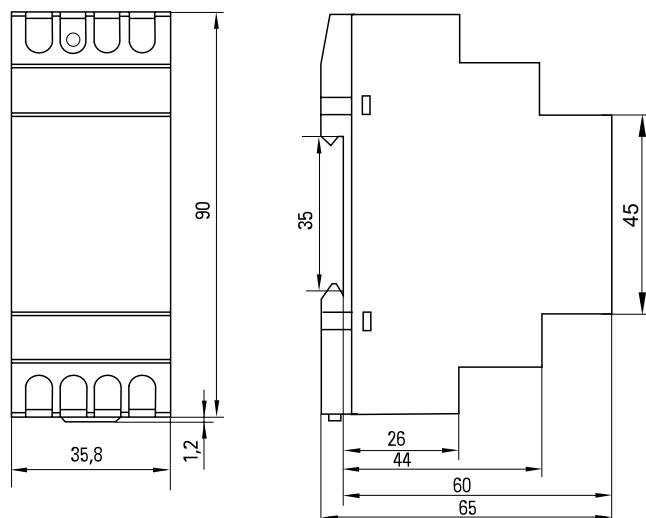
### АССОРТИМЕНТ

Наименование	Монтаж	Момент затяжки	Масса нетто, кг	Артикул
Реле уровня RL-SA EKF PROxima (универсальное, 1-го или 2-го уровня)	На 35 мм DIN-рейку	0,5 Н·м	0,10	rl-sa

## ТЕХНИЧЕСКИЕ ХАРАКТЕРИСТИКИ

Параметры	ВЗначения
Номинальное напряжение, Гц	230 В AC 50...60
Номинальное импульсное напряжение, В	AC 380
Потребляемая мощность, ВА	≤ 1,5
Чувствительность, кОм	От 5 до 100
Точность установки, %	≤ 5
Точность повторения, %	≤ 0,2
Коммутационная износостойкость, циклов	100 000
Механическая износостойкость, циклов	1 000 000
Условный тепловой ток, А	5
Категория применения	AC-15
Контакт	1 C/O (один перекидной)
Номинальный ток нагрузки, А	1 x 1,5 при 230 В
Помехоустойчивость	3, в соответствии с МЭК 61000-4
Высота над уровнем моря, м	Не более 2000
Степень защиты	IP 20
Степень загрязнения	3
Рабочая температура, °С	От -5 до +40
Температура хранения, °С	От -25 до +75
Подключение	Винтовые клеммы, макс. сечение провода 2,5 мм <sup>2</sup>

## Габаритные и установочные размеры

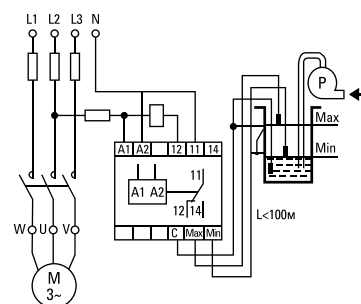


## Особенности эксплуатации и монтажа

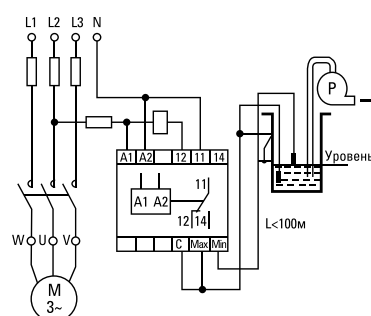
1. Установить и закрепить реле в рабочем месте.
2. Выбрать один из двух принципов работы, с двумя или тремя датчиками, и определить вид работы (слив или наполнение).
3. Провести электромонтаж согласно выбранной схеме (для использования двух датчиков обязательно замкнуть контакт «С» и «Мах»).
4. Подать питание, индикатор «U» загорится зеленым цветом.
5. Настроить чувствительность. Подключить электроды «Мах» и «С», расположить в емкости и заполнить ее. Поворачивать регулятор чувствительности, пока не сработает индикатор «C».
6. Настроить необходимое время задержки выключения.

## Типовые схемы подключения

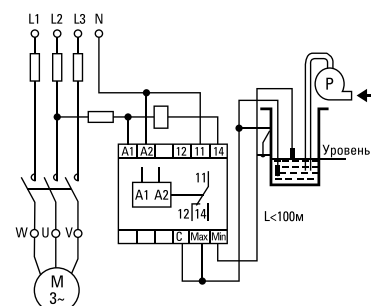
### Три контакта (заполнение)



### Два контакта (слив)



### Два контакта (заполнение)



## Типовая комплектация

1. Реле уровня RL-SA (универсальное, 1-го или 2-го уровня) EKF PROxima.
2. Паспорт.