

Контакты малогабаритные серии КМЭп EKF PROxima с катушкой управления постоянного тока

ОПИСАНИЕ



ГОСТ Р 50030.4.1-2012

Контакты КМЭп PROxima состоят из корпуса, закрепленных в нем неподвижных контактов, подвижных контактов, которые закреплены в подвижной части магнитной системы. Неподвижная часть магнитной системы закреплена жестко в корпусе КМЭп. Пружина препятствует смыканию контактов. При подаче напряжения на катушку управления в магнитной системе контактора возникает магнитное поле, которое, преодолевая сопротивление пружины, смыкает магнитную систему и замыкает контакты. При отключении напряжения с катушки управления пружина размыкает контакты. Возможна коммутация алюминиевым и медным проводником.

ПРИМЕНЕНИЕ



- Включение/отключение технологических машин и оборудования, в том числе высокодисретных автоматических линий, решения для управления и автоматизации.
- Включение/отключение освещения: производственного, уличного, офисного, коммерческих объектов.
- Коммутация различных механизмов в сфере ЖКХ, коммерческой недвижимости и производственных помещениях (насосные станции, станции управления электродвигателями, вентиляция, автоматические ворота и двери).
- Производство оборудования массового пользования: тепловые пушки, обогреватели, модульные кондиционеры, электрооборудование для сада и дачи.

ПРЕИМУЩЕСТВА



Корпус и подвижная траверса выполнены из термостойкой пластмассы



Возможность установки как на DIN-рейку, так и на монтажную панель



Наличие дополнительных контактов для организации автоматизации



Маркировочная площадка в комплекте для идентификации контакторов в щите



Рифленая поверхность доп. контактов для присоединения с целью увеличения токопроводности и надежности соединения



Тарельчатые зажимы для надежного присоединения проводников



Мостиковый контакт создает условия для быстрого гашения дуги



Высокая коммутационная износостойкость
Серебросодержащий композит на контактах обеспечивает низкое переходное сопротивление и высокую сопротивляемость разрушению при коммутации



Магнитная система оснащена резиновыми демпферами, что уменьшает шум при работе



Сердечник выполнен из высококачественной электротехнической стали, что позволяет катушке надежно удерживать контакты во включенном состоянии при нормальном напряжении катушки управления



Сердечник магнитной системы с уменьшенными вихревыми потерями



Самопозиционирующиеся подвижные контакты. Они могут качаться, подпружинены и имеют сферическую поверхность. Возможна коммутация алюминиевым и медным проводником.

АССОРТИМЕНТ

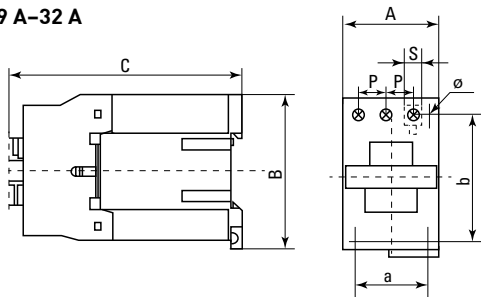
Наименование	Конфигурация доп. контактов	Номинальная мощность, АС, 400В, кВт	Ном. рабочий ток, А < +40 °С, 400 В		Номинальное напряжение катушки управления, Ус, DC, В	Масса нетто, кг	Артикул
			АС-3	АС-1			
КМЭп 9 А EKF PROxima	1NC	4	9	25	24	0,64	ctr-s-9-24-1nc-p
	1NO				110		ctr-s-9-24-p
	1NC						ctr-s-9-110-nc-p
	1NO						ctr-s-9-110-p
	1NC						220
	1NO				ctr-s-9-220-p		
КМЭп 12 А EKF PROxima	1NC	5,5	12	27	24	0,64	ctr-s-12-24-1nc-p
	1NO				110		ctr-s-12-24-p
	1NC						ctr-s-12-110-nc-p
	1NO						ctr-s-12-110-p
	1NC						220
	1NO				ctr-s-12-220-p		
КМЭп 18 А EKF PROxima	1NC	7,5	18	32	24	0,65	ctr-s-18-24-1nc-p
	1NO				110		ctr-s-18-24-p
	1NC						ctr-s-18-110-nc-p
	1NO						ctr-s-18-110-p
	1NC						220
	1NO				ctr-s-18-220-p		
КМЭп 25 А EKF PROxima	1NC	11	25	43	24	0,65	ctr-s-25-24-1nc-p
	1NO				110		ctr-s-25-24-p
	1NC						ctr-s-25-110-nc-p
	1NO						ctr-s-25-110-p
	1NC						220
	1NO				ctr-s-25-220-p		
КМЭп 32 А EKF PROxima	1NC	15	32	55	24	0,95	ctr-s-32-24-1nc-p
	1NO				110		ctr-s-32-24-p
	1NC						ctr-s-32-110-nc-p
	1NO						ctr-s-32-110-p
	1NC						220
	1NO				ctr-s-32-220-p		
КМЭп 40 А EKF PROxima	1NO 1NC	18,5	40	60	24	2,185	ctr-s-40-24-nc-p
					110		ctr-s-40-110-nc-p
					220		ctr-s-40-220-nc-no-p
КМЭп 50 А EKF PROxima	1NO 1NC	22	50	100	24	2,185	ctr-s-50-24-nc-p
					110		ctr-s-50-110-nc-p
					220		ctr-s-50-220-nc-no-p
КМЭп 65 А EKF PROxima	1NO 1NC	30	65	115	24	2,185	ctr-s-65-24-nc-p
					110		ctr-s-65-110-nc-p
					220		ctr-s-65-220-nc-no-p
КМЭп 80 А EKF PROxima	1NO 1NC	37	80	133	24	2,525	ctr-s-80-24-nc-p
					110		ctr-s-80-110-nc-p
					220		ctr-s-80-220-nc-no-p
КМЭп 95 А EKF PROxima	1NO 1NC	45	95	145	24	2,525	ctr-s-95-24-nc-p
					110		ctr-s-95-110-nc-p
					220		ctr-s-95-220-nc-p

ТЕХНИЧЕСКИЕ ХАРАКТЕРИСТИКИ

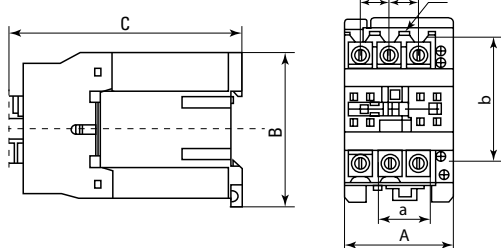
Тип контактора		КМЭп 9 А	КМЭп 12 А	КМЭп 18 А	КМЭп 25 А	КМЭп 32 А	КМЭп 40 А	КМЭп 50 А	КМЭп 65 А	КМЭп 80 А	КМЭп 95 А		
Номинальный рабочий ток, А	400В	AC-3	9	12	18	25	32	40	50	65	80	95	
		AC-4	3,5	5	7,7	8,5	12	18,5	24	28	37	44	
Номинальный тепловой ток, А			25	25	32	40	50	60	80	125	125		
Номинальная мощность, кВт	230В		2,2	3	4	5,5	7,5	11	15	18,5	22	25	
	400В		4	5,5	7,5	11	15	18,5	22	30	37	45	
	415В		4	5,5	9	11	15	22	30	37	45	45	
	500В		5,5	7,5	10	15	18,5	22	30	37	55	55	
	600/690В		5,5	7,5	10	15	18,5	30	33	37	45	55	
Вес, кг			0,64	0,34	0,65	0,65	0,95	2,185			2,525		
Размеры, мм			76x115x47					128x175x81					
Число полюсов			3P										
Номинальное рабочее напряжение переменного тока, Ue, В			230, 400										
Номинальное напряжение изоляции, Ui, В			660										
Износостойкость (мех.), циклов*10 ⁴			1000					800			600		
Износостойкость (электр.), циклов*10 ⁴	AC-3		100					80			60		
	AC-4		20					15			10		
Номинальное рабочее напряжение катушки управления, В (DC)			24, 110, 220										
Диапазоны напряжения управления	Срабатыв.		0,85 – 1,1 Us										
	Отпускан.		0,1 – 0,75 Us										
Наличие дополнительных контактов			1NO (1NO+1NC для номинальных токов 40–95 А)										
Степень защиты			IP 20										
Вид климатического исполнения по ГОСТ 15150			УХЛ 4										
Присоединение силовой цепи, мм	гибкий кабель		1–2,5		1,5–4		2,5–6		6–16		10–25		16–35
	жесткий кабель		1,5–4		2,5–6		4–10		10–25		16–35		25–50
	момент затяжки, Н*м		1,2				2,5				4		
Присоединение цепи управления, мм	гибкий кабель		1–4										
	жесткий кабель		1–4										
	момент затяжки, Н*м		1,2										
Основные дополнительные устройства для контакторов	Блоки вспомогательных контактов		ПКЭ-02, ПКЭ-04, ПКЭ-11, ПКЭ-20, ПКЭ-22, ПКЭ-40										
	Реле времени		ПВЭ-11, ПВЭ-12, ПВЭ-13, ПВЭ-21, ПВЭ-22, ПВЭ-23										
	Блокировочные устройства		Механическая блокировка до 32 А					Механическая блокировка от 40 А					
	Реле перегрузки (тепловое реле)		РТЭ-1304 РТЭ-1305 РТЭ-1306 РТЭ-1307 РТЭ-1308 РТЭ-1310 РТЭ-1312 РТЭ-1314 РТЭ-1316 РТЭ-1321 РТЭ-1322 РТЭ-2353 РТЭ-2355					РТЭ-2353 РТЭ-2355		РТЭ-3353 РТЭ-3355 РТЭ-3357 РТЭ-3359 РТЭ-3361 РТЭ-3363 РТЭ-3365			

Габаритные и установочные размеры

КМЭп 9 А–32 А

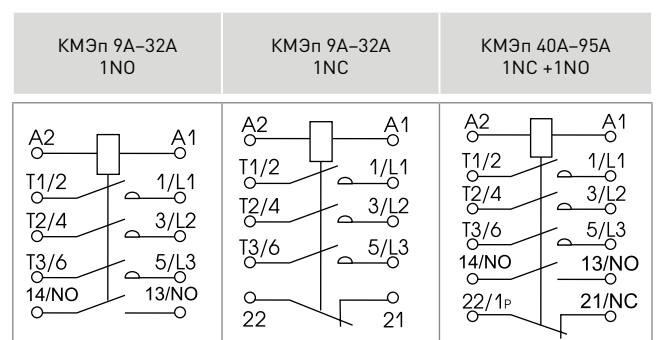


КМЭп 40 А–95 А



Габаритные размеры, мм	КМЭп 9 А	КМЭп 12 А	КМЭп 18 А	КМЭп 25 А	КМЭп 32 А	КМЭп 40 А	КМЭп 50 А	КМЭп 65 А	КМЭп 80 А	КМЭп 95 А
A	47		59		78		87			
B	76		86		128		183			
C	115	120	130	135	175		183			
a	35		45		40		100/100			
b	50-60		100/100		100/100		100/100			
Ø	4,5		6,5		6,5		8,6			
P	10,5		11,3	13,2	20		8,6			
S	8,6		10,4	11,7	8,6		8,6			

Типовые схемы подключения



Особенности эксплуатации и монтажа

Дополнительные устройства. К контакторам КМЭп EKF PROxima предлагается большой ассортимент дополнительных устройств.

1. Приставки контактные ПКЭ EKF PROxima.
 2. Приставки выдержки времени ПВЭ EKF PROxima.
 3. Реле перегрузки (тепловое реле) РТЭ EKF PROxima.
- Возможна коммутация алюминиевым и медным проводом

Типовая комплектация

1. Контактор малогабаритный серии КМЭп EKF PROxima.
2. Паспорт.