

Косинусный конденсатор КПС EKF PROxima

ОПИСАНИЕ

КПС-0,40-10-3 EKF PROxima

серия конденсатора
 К – для повышения коэффициента мощности электросетей
 П – диэлектрик полипропиленовая пленка
 С – самовосстанавливающийся

номинальное рабочее напряжение, кВ
 мощность, кВАр
 количество выводов
 серия номенклатуры

ГАРАНТИЯ 7 ЛЕТ

Al/Cu

EAC



ГОСТ 1282-88
(СТ СЭВ 294-84)



Конденсаторы косинусные КПС EKF PROxima применяются для статической и автоматической компенсации коэффициента реактивной мощности в сетях переменного тока. Низковольтные трехфазные косинусные конденсаторы КПС представляют собой три конденсатора, соединенные в треугольник. Конденсаторы изготавливаются на основе металлизированной самовосстанавливающейся полипропиленовой пленки с низким коэффициентом потерь, обеспечивающей высокие эксплуатационные характеристики. Три пленочных конденсатора уста-

навливаются в алюминиевый корпус цилиндрической формы и заполняются газом с высоким коэффициентом теплоотвода, увеличивая, таким образом, срок службы конденсатора. Для защиты конденсаторов предусмотрена система отключения при избыточном давлении. Для безопасной работы в трехфазном конденсаторе КПС EKF PROxima имеются разрядные резисторы. Для подсоединения проводников предусмотрен соединитель в пластиковом кожухе. Возможна коммутация как алюминиевым, так и медным проводом.

ПРИМЕНЕНИЕ



Применяются в легкой, тяжелой, пищевой, химической промышленности, ЖКХ для компенсации реактивной мощности.

ПРЕИМУЩЕСТВА



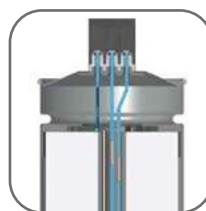
Удобное присоединение: соединитель в пластиковом кожухе



Удобная установка: шпилька на дне корпуса



Безопасно: разрядный резистор



Безопасно: система отключения при избыточном давлении встроена в конденсатор




Увеличенный срок службы за счет алюминиевого корпуса и наполнения газом



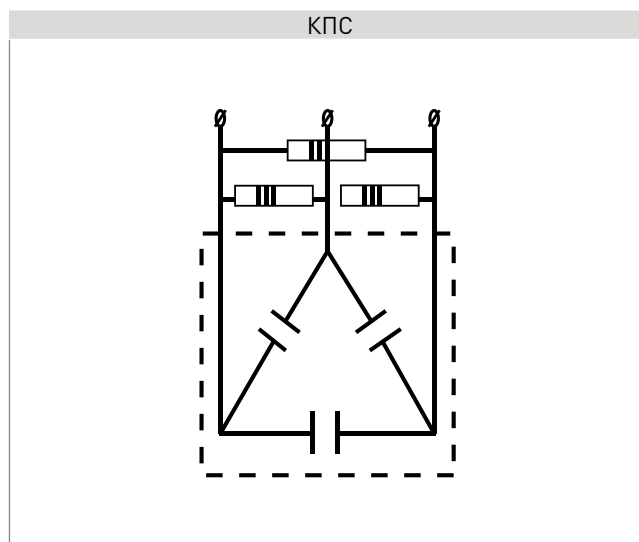
Увеличенный срок службы за счет использования металлизированной самовосстанавливающейся полипропиленовой пленки

АССОРТИМЕНТ

Изображение	Наименование	Мощность ном., Qn, квар	Номинальный ток, In, А	Номинальное напряжение, Un, В	I ток защитного аппарата, А	Емкость, мкФ	Размеры, мм	Масса, кг	Артикул
	Конденсатор косинусный КПС-0,4-5-3 EKF PROxima	5	7,2	400	9,6	3x33,2	85x175	0,9	kps-0,4-5-3-pro
		4,5	6,8	380	9,09				
	Конденсатор косинусный КПС-0,4-10-3 EKF PROxima	10	14,4	400	19,2	3x66,3	85x245	1,1	kps-0,4-10-3-pro
		9	13,7	380	18,19				
	Конденсатор косинусный КПС-0,4-12,5-3 EKF PROxima	12,5	18	400	24,00	3x82,9	85x245	1,2	kps-0,4-12,5-3-pro
		11,3	17,2	380	22,83				
	Конденсатор косинусный КПС-0,4-15-3 EKF PROxima	15	21,7	400	28,80	3x99,5	110x245	1,5	kps-0,4-15-3-pro
		13,5	20,5	380	27,28				
	Конденсатор косинусный КПС-0,4-20-3 EKF PROxima	20	28,9	400	38,39	3x133	110x245	1,7	kps-0,4-20-3-pro
		18,1	27,5	380	36,58				
	Конденсатор косинусный КПС-0,4-25-3 EKF PROxima	25	36,1	400	47,99	3x166	110x245	2,0	kps-0,4-25-3-pro
		22,6	27,5	380	45,67				
	Конденсатор косинусный КПС-0,4-30-3 EKF PROxima	30	43,3	400	57,59	3x199	110x245	2,2	kps-0,4-30-3-pro
		27,1	41,2	380	54,76				
	Конденсатор косинусный КПС-0,4-40-3 EKF PROxima	40	57,8	400	77,00	3x265	136x261	3,4	kps-0,4-40-3-pro
		36,2	55,2	380	73,42				
	Конденсатор косинусный КПС-0,4-50-3 EKF PROxima	50	72,6	400	95,98	3x332	136x261	4,2	kps-0,4-50-3-pro
		45,1	68,6	380	91,13				

ТЕХНИЧЕСКИЕ ХАРАКТЕРИСТИКИ

Спецификация	Значение
Коэффициент нелинейных искажений THD-U	≤2%
Ожидаемый срок службы (ч)	>130 000
Температурная категория (°C)	-40/D
Допустимые перенапряжения	
Кратность перенапряжения к эффективному значению	Максимальный период
1,10xUn	8 ч / день
1,15xUn	30 мин. / день
1,20xUn	5 мин. (200x)
1,30xUn	1 мин. (200x)



Общие технические параметры

Стандарты	IEC EN 60831-1/2, VDE 0560-46/47, ГОСТ 1282-88
Номинальное напряжение	400–525 В/ 50 Гц
Номинальная мощность	1–50 кВАр
Погрешность емкости	-5 / +10%
Макс. допустимый ток	1,5 x I _N непрерывно
Макс. пусковой ток	300 x I _N
Потери конденсатора	Около 0,4 Вт/ кВАр
Разрядные резисторы	Встроенные 50В/ 1 мин. (75В /3 мин., для конденсаторов до 30 кВАр)
Статистическая долговечность	>130 000 часов согласно условиям эксплуатации
Степень защиты	IP 30 (IP54 у выбранных типов по заказу)
Макс. относительная влажность	95 %
Охлаждение	Воздушное, естественное или принудительное
Макс. высота размещения	4000 м
Монтажное положение	Произвольное
Корпус	Алюминиевый
Система диэлектрика	Сухая, металлизированный полипропилен
Импрегнант / заполнение	Инертный газ N ₂ или полужидкая смола (50 кВАр)
Устройство защиты	Разъединитель по давлению
Клеммные терминалы	Двухсторонний – 6 зажимов

Особенности эксплуатации и монтажа

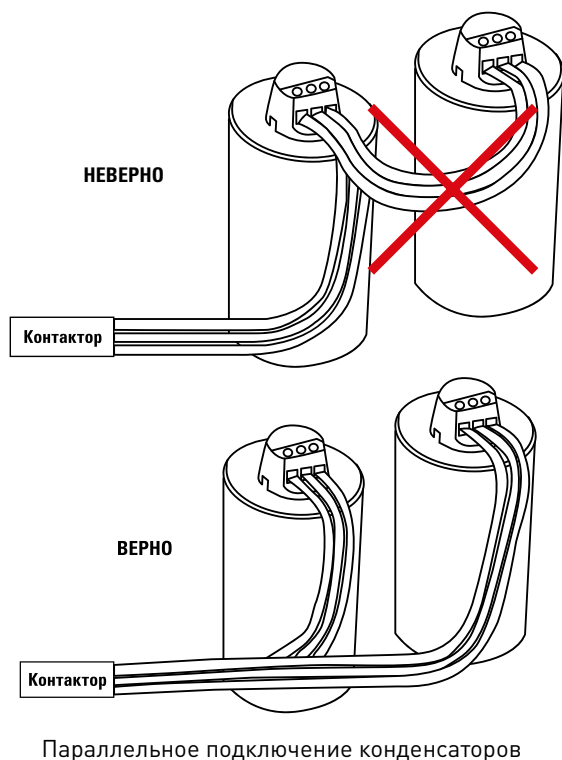
Внимание! Никогда не выполняйте никаких работ с заряженными конденсаторами. Перед тем как прикоснуться к конденсатору (даже при наличии разрядных сопротивлений), его выводы следует закоротить и заземлить.

Монтаж должен производить только квалифицированный персонал.

Перед установкой конденсатора необходимо проверить:

- 1) соответствие типоразмера конденсатора его назначению;
- 2) отсутствие повреждений.

Параллельное подключение конденсаторов представлено на рисунке.



При работе с конденсаторами необходимо принимать ряд мер безопасности. Когда конденсатор отключается от напряжения, он остается заряженным до уровня питающего напряжения. Запротит обкладку конденсатора или коснувшись их, можно создать опасную для жизни аварийную ситуацию вследствие интенсивного разряда конденсатора.

Стандарт ГОСТ 1282-88 (СТ СЭВ 294-84) устанавливает необходимость наличия в конденсаторах, предназначенных для систем освещения и электродвигателей, встроенных разрядных сопротивлений, которые обеспечивают разряд конденсатора до напряжения менее 50 В в течение 60 сек. с момента отключения напряжения.

Аналогично трехфазные конденсаторы должны быть оснащены разрядными сопротивлениями, которые обеспечивают разряд конденсатора с максимального значения напряжения до 75 В в течение 3 мин. с момента отключения напряжения.

Конденсаторы должны работать на высоте до 2000 м над уровнем моря при температуре окружающего воздуха в соответствии с интервалом температур, указанных в таблице ниже.

Обозначение категории температуры	Температура окружающего воздуха, °С		
	Максимальная	Наивысшая средняя за период	
	1 ч	24 ч	1 год
A	40	30	20
B	45	35	25
C	50	40	30
D	55	45	35

Температура охлаждающего воздуха не должна превышать средние значения температуры окружающего воздуха, указанные в таблице, более чем на 5 °С.

Конструкция трехфазных конденсаторов предусматривает его прерывание системой отключения при избыточном давлении. При расширении крышки клеммной коробки происходит размыкание внутренних соединений, и конденсатор отключается от сети. Встроенные разрядные резисторы обеспечивают разряд конденсаторов до напряжения менее 75 В за 3 минуты, после снятия рабочего напряжения.

Конструкция

Силовые конденсаторы изготавливаются с использованием технологии МКР. Это означает использование металлизированной полипропиленовой пленки со свойствами самовосстановления и чрезвычайно низкими потерями диэлектрика. Конденсаторы при этом наполнены инертным газом (N₂) или полутвердой полимерной заливкой для 50 кВАр. Заливка не токсична и экологически чистая. Трехфазные конденсаторы состоят из трех емкостных элементов, соединенных по схеме «треугольник». Конденсаторы защищены разъединителем по давлению, который обеспечивает безопасное отключение конденсатора от сети в случае аварийной перегрузки или в конце срока службы. Все конденсаторы имеют встроенные разрядные резисторы.

Корпус конденсатора защищен от разрыва разъединителем по давлению. Его правильное срабатывание обеспечивается, только если спецификации и условия (напряжения, ток, температура, правильная установка, техническое обслуживание) соблюдаются. Несоблюдение или превышение лимитов этих условий может в результате привести к разрыву корпуса конденсатора или даже к взрыву и последующему пожару.

Окружающая среда	Рабочая температура, °С	-20--70
	Климатическое исполнение	УХЛ4
Прочее	Вибрация	10–500 Гц, 5Г 10 мин./1 цикл, длительность 60 мин., по каждой оси X, Y, Z
	Степень защиты корпуса (со стороны лицевой панели)	IP20
	Индикация, зеленый светодиод	Постоянный световой сигнал – норма, мигающий световой сигнал – сработала защита

Рекомендации по установке

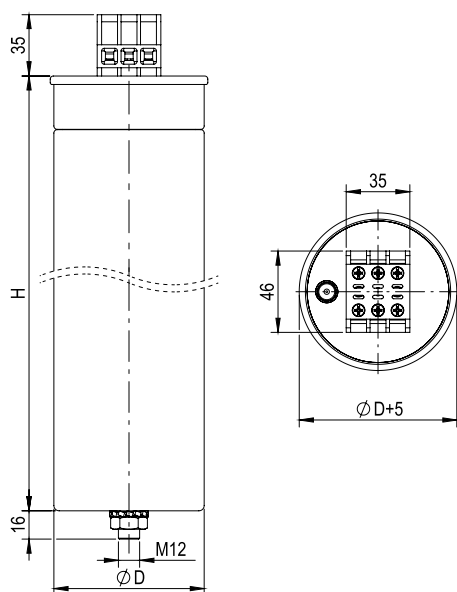
Перед установкой необходимо убедиться в том, что номинальные данные конденсаторов соответствуют данным, указанным в соответствующем проекте и заказе на поставку. Для кабельного соединения к терминалам, или к винтовым контактам, или к винтам заземления необходимо соблюдать следующие крутящие моменты (если не указаны другие значения для отдельных частей оборудования): М5 – винтовая клемма (2 Нм), М7 – винтовая клемма (5 Нм), М12 Al – заземляющий винт (5 Нм).

Рекомендуемое расстояние между конденсаторами, установленными в составе конденсаторной батареи, должно быть по крайней мере 20 мм. Рекомендуется проверка всех электрических соединений после нескольких дней от начала работы и проведение визуального контроля всех конденсаторов. Перед включением оборудования проверьте соединение и функционирование всех защитных устройств при отключенном напряжении. Предохранители должны быть с характеристикой gG. Номинальное напряжение предохранителей должно соответствовать по крайней мере следующему по норме, более высокому напряжению сети, и предохранители должны выдерживать ток в 1,6 раз более высокий, чем максимальный ток конденсатора.

Действие разъединителя по давлению

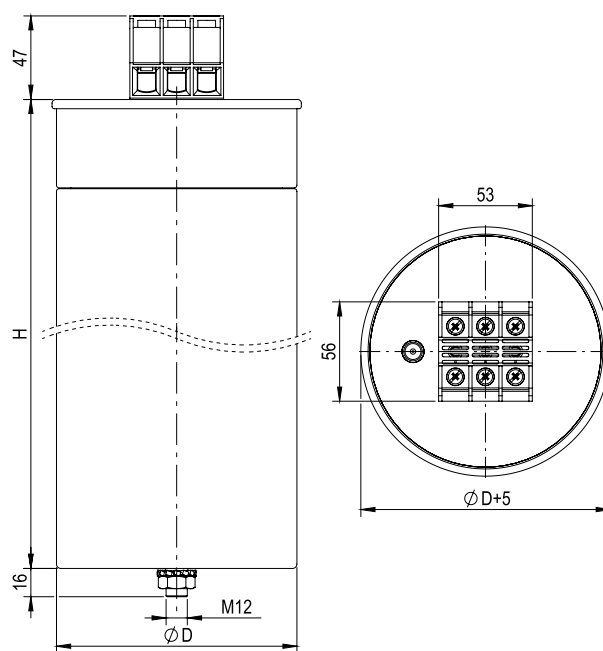
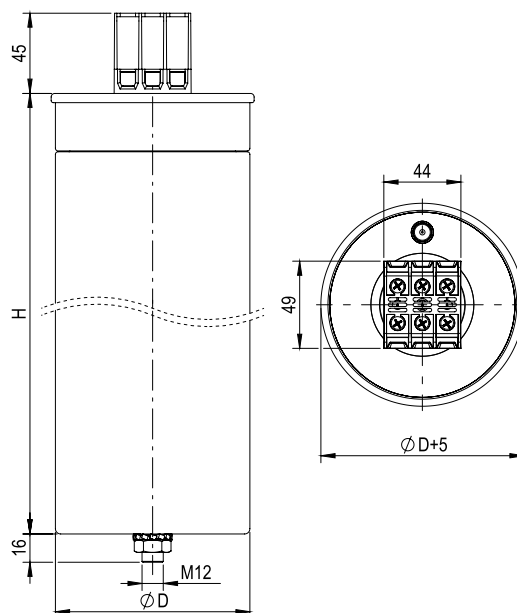


Габаритные и установочные размеры



Число 1

Габаритные и установочные размеры



Число 3

Типовая комплектация

1. Конденсатор косинусный КПС EKF PROxima.
2. Паспорт.