

Катушка управления КМЭ EKF PROxima



Катушки предназначены для управления контакторами посредством подачи напряжения на катушку.

Изображение	Наименование	Номинальное напряжение, В	Масса нетто, кг	Артикул
	Катушка управления КМЭ 09А-18А 110 В EKF PROxima	110	0,075	ctr-k-09-18a-110v
	Катушка управления КМЭ 09А-18А 230 В EKF PROxima	230		ctr-k-09-18a-230v
	Катушка управления КМЭ 09А-18А 24 В EKF PROxima	24		ctr-k-09-18a-24v
	Катушка управления КМЭ 09А-18А 36 В EKF PROxima	36		ctr-k-09-18a-36v
	Катушка управления КМЭ 09А-18А 400 В EKF PROxima	400	0,110	ctr-k-09-18a-400v
	Катушка управления КМЭ 25А-32А 110 В EKF PROxima	110		ctr-k-25-32a-110v
	Катушка управления КМЭ 25А-32А 230 В EKF PROxima	230		ctr-k-25-32a-230v
	Катушка управления КМЭ 25А-32А 24 В EKF PROxima	24		ctr-k-25-32a-24v
	Катушка управления КМЭ 25А-32А 36 В EKF PROxima	36	0,150	ctr-k-25-32a-36v
	Катушка управления КМЭ 25А-32А 400 В EKF PROxima	400		ctr-k-25-32a-400v
	Катушка управления КМЭ 40А-95А 110 В EKF PROxima	110		ctr-k-40-95a-110v
	Катушка управления КМЭ 40А-95А 230 В EKF PROxima	230		ctr-k-40-95a-230v
	Катушка управления КМЭ 40А-95А 24 В EKF PROxima	24	0,150	ctr-k-40-95a-24v
	Катушка управления КМЭ 40А-95А 36 В EKF PROxima	36		ctr-k-40-95a-36v
	Катушка управления КМЭ 40А-95А 400 В EKF PROxima	400		ctr-k-40-95a-400v

Катушка управления КТЭ EKF PROxima



Катушки предназначены для управления контакторами посредством подачи напряжения на катушку.

Изображение	Наименование	Номинальное напряжение, В	Масса нетто, кг	Артикул
	Катушка управления КТЭ F 115 А-150 А 220 В EKF PROxima	230	0,250	ctr-k-b-115/220
	Катушка управления КТЭ F 115 А-150 А 380 В EKF PROxima	400		ctr-k-b-115/380
	Катушка управления КТЭ F 185 А-225 220 В EKF PROxima	230		ctr-k-b-185/220
	Катушка управления КТЭ F 185 А-225 380 В EKF PROxima	400		ctr-k-b-185/380
	Катушка управления КТЭ F 265 А-330 А 220 В EKF PROxima	230	0,500	ctr-k-b-265/220
	Катушка управления КТЭ F 265 А-330 А 380 В EKF PROxima	400		ctr-k-b-265/380
	Катушка управления КТЭ F 400 А 220 В EKF PROxima	230	0,750	ctr-k-b-400/220
	Катушка управления КТЭ F 400 А 380 В EKF PROxima	400		ctr-k-b-400/380
	Катушка управления КТЭ F 500 А 220 В EKF PROxima	230		ctr-k-b-500/220
	Катушка управления КТЭ F 500 А 380 В EKF PROxima	400		ctr-k-b-500/380
	Катушка управления КТЭ F 630 А 220 В EKF PROxima	230	1,000	ctr-k-b-630/220
	Катушка управления КТЭ F 630 А 380 В EKF PROxima	400		ctr-k-b-630/380

Контакт боковой дополнительный КБ для КМЭ EKF PROxima



Контакты боковые дополнительные КБ для КМЭ PROxima и Basic предназначены для увеличения количества вспомогательных контактов для контакторов номиналом до 65А включительно.

На каждый из контакторов можно установить до двух боковых контактов с различным набором размыкающихся и замыкающихся контактов. При установке двухбоковых контактов нет возможности использовать блокировочное устройство.

Контакты боковые дополнительные КБ для КМЭ механически соединяются с контакторами и фиксируются при помощи защелки.

Изображение	Наименование	Кол-во контактов	Ток термической стойкости ($t \leq 40^\circ\text{C}$), Ith, А	Масса нетто, кг	Артикул
	Контакт боковой дополнительный КБ-02 2NC для КМЭ EKF	2NC	10	0,06	ctr-kb-02
	Контакт боковой дополнительный КБ-11 1NO+1NC для КМЭ EKF	1NO+1NC			ctr-kb-11
	Контакт боковой дополнительный КБ-20 2NO для КМЭ EKF	2NO			ctr-kb-20

Катушки управления КТ-6000 EKF PROxima

EAC

Катушки предназначены для управления контакторами посредством подачи напряжения на катушку.

Изображение	Наименование	Номинальное напряжение, В	Масса нетто, кг	Артикул
	Катушка управления КТ-6013 230 В EKF PROxima	230	0,57	ctr-kt-6013-230
	Катушка управления КТ-6013 380 В EKF PROxima	400		ctr-kt-6013-380
	Катушка управления КТ-6023 230 В EKF PROxima	230		ctr-kt-6023-230
	Катушка управления КТ-6023 380 В EKF PROxima	400	0,66	ctr-kt-6023-380
	Катушка управления КТ-6033 230 В EKF PROxima	230		ctr-kt-6033-230
	Катушка управления КТ-6033 380 В EKF PROxima	400		ctr-kt-6033-380
	Катушка управления КТ-6043 230 В EKF PROxima	230	1,05	ctr-kt-6043-230
	Катушка управления КТ-6043 380 В EKF PROxima	400		ctr-kt-6043-380
	Катушка управления КТ-6053 230 В EKF PROxima	230		ctr-kt-6053-230
Катушка управления КТ-6053 380 В EKF PROxima	400	1,79	ctr-kt-6053-380	
Катушка управления КТ-6053 230 В EKF PROxima	230		ctr-kt-6053-230	
Катушка управления КТ-6053 380 В EKF PROxima	400	1,91	ctr-kt-6053-380	

Дугогасительные камеры для КТ-6000 EKF PROxima

EAC

Дугогасительные камеры являются запасными частями для контакторов КТ-6000 EKF PROxima. Предназначены для замены вышедших из строя дугогасительных камер. Отличительными особенностями являются: термостойкость, экологичность, электроизоляционные свойства.

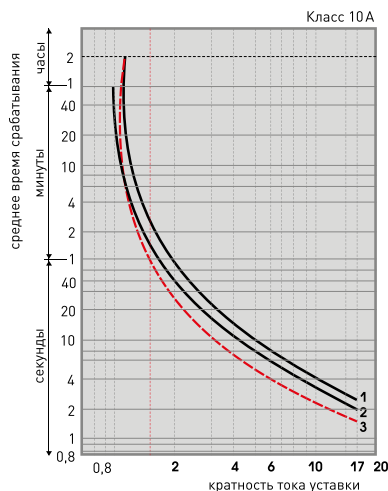
Изображение	Наименование	Масса нетто, кг	Артикул
	Дугогасительная камера для КТ-6013 EKF PROxima	0,25	ctr-dk-6013
	Дугогасительная камера для КТ-6023 EKF PROxima	0,38	ctr-dk-6023
	Дугогасительная камера для КТ-6033 EKF PROxima	0,65	ctr-dk-6033
	Дугогасительная камера для КТ-6043 EKF PROxima	1,30	ctr-dk-6043
	Дугогасительная камера для КТ-6053 EKF PROxima	2,50	ctr-dk-6053

ТЕХНИЧЕСКИЕ ХАРАКТЕРИСТИКИ

Токовременные характеристики отключения

Кривые срабатывания реле РТЭ

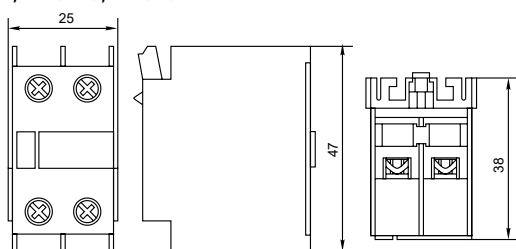
- Симметричный трехфазный режим из холодного состояния.
- Симметричный двухфазный режим из холодного состояния.
- Симметричный трехфазный режим после длительного протекания номинального тока (горячее состояние).



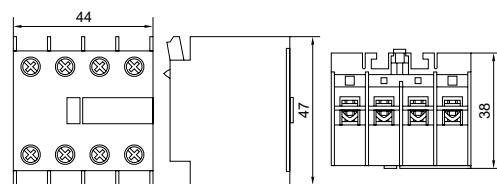
Габаритные и установочные размеры

Приставки контактные ПКЭ

ПКЭ-11, ПКЭ-20, ПКЭ-02

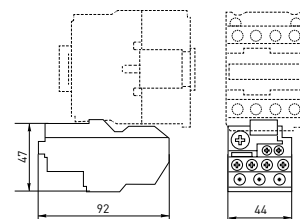


ПКЭ-22, ПКЭ-40, ПКЭ-04

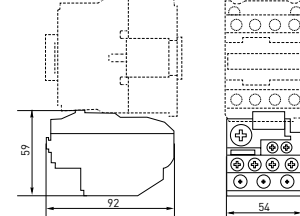


Тепловое реле РТЭ

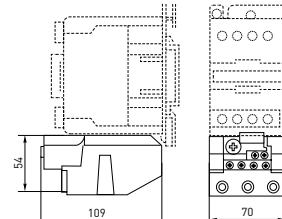
РТЭ-1304; РТЭ-1305; РТЭ-1306; РТЭ-1307; РТЭ-1308; РТЭ-1310; РТЭ-1312; РТЭ-1314; РТЭ-1316; РТЭ-1321; РТЭ-1322



РТЭ-2353; РТЭ-2355

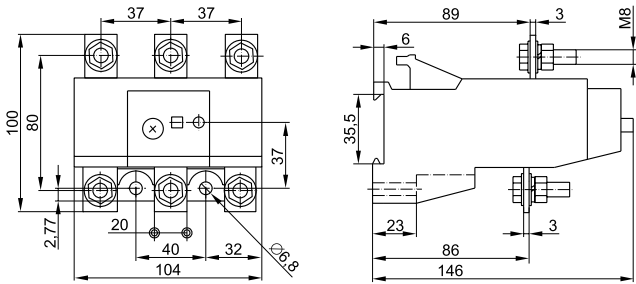


РТЭ-3353; РТЭ-3355; РТЭ-3357; РТЭ-3359; РТЭ-3361; РТЭ-3363; РТЭ-3365



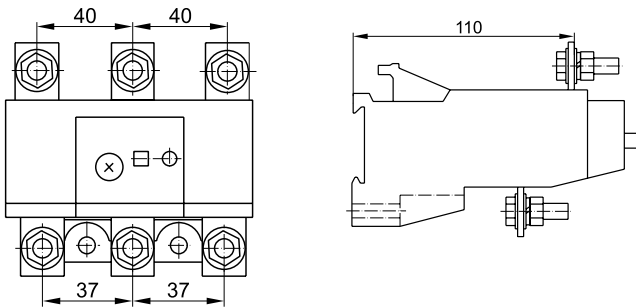
Габаритные и присоединительные размеры РТЭ-4355...РТЭ-4315

Вариант 1

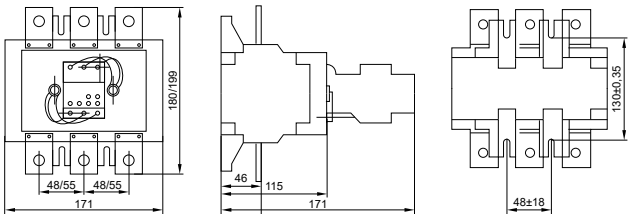


Присоединительные размеры РТЭ-4355...РТЭ-4315

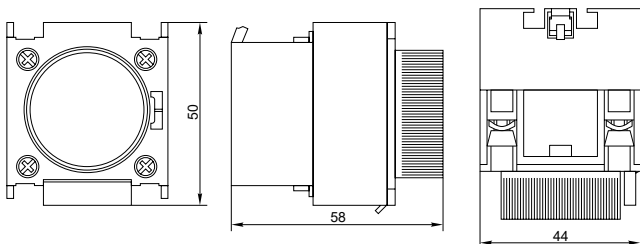
Вариант 2



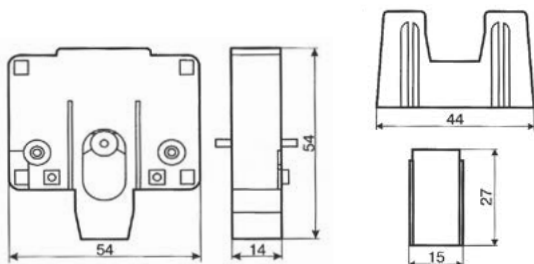
Габаритные размеры РТЭ-53125



Приставка выдержки времени ПВЭ

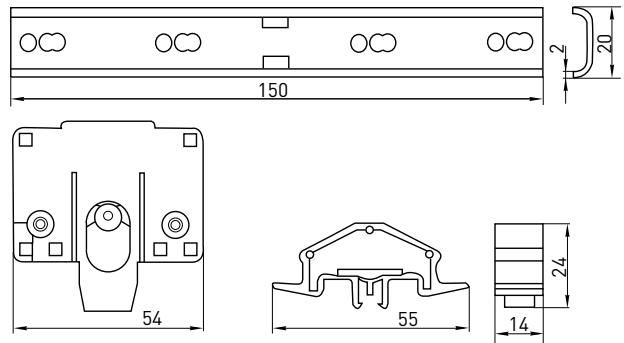


Блокировочное устройство до 32 А



Блокировочное устройство для контакторов КМЭ

Блокировочное устройство до 95 А



ТИПОВЫЕ СХЕМЫ ПОДКЛЮЧЕНИЯ

Приставки контактные ПКЭ	
ПКЭ-11	ПКЭ-20
53 61 NONC 54 62	53 63 NONO 54 64
ПКЭ-02	ПКЭ-22
71 81 NCNC 72 82	53 61 71 83 NONCNCNO 54 62 72 84
ПКЭ-40	ПКЭ-04
53 63 73 83 NONONONO 54 64 74 84	51 61 71 81 NCNCNCNC 52 62 72 82
Приставки выдержки времени ПВЭ	
ПВЭ-11, ПВЭ-12, ПВЭ-13	ПВЭ-21, ПВЭ-22, ПВЭ-23
55 67 56 68	57 65 58 66
Тепловое реле РТЭ-1304...РТЭ-4315	
РТЭ-53125	