

## Контакты малогабаритные серии КМЭ EKF PROxima

### ОПИСАНИЕ



**КМЭ ХХА ХХХВ ХХХ EKF PROxima**

- серия контактора
- номинальный ток
- напряжение катушки управления
- конфигурация дополнительных контактов

IP20

ГАРАНТИЯ  
**7**  
ЛЕТ

Al  
Cu



Контакты КМЭ EKF PROxima состоят из корпуса, закрепленных в нем неподвижных контактов, подвижных контактов, которые закреплены в подвижной части магнитной системы. Неподвижная часть магнитной системы закреплена жестко в корпусе КМЭ. Пружина препятствует смыканию контактов. При подаче напряжения на катушку управления в магнитной системе контактора возникает магнитное поле, которое, преодолевая сопротивление пружины, смыкает магнитную систему и замыкает контакты. При отключении напряжения с катушки управления пружина размыкает контакты. Возможна коммутация алюминиевым и медным проводом.

ГОСТ Р 50030.4.1-2012

### ПРИМЕНЕНИЕ



- Включение/отключение технологических машин и оборудования, в том числе высокодискретных автоматических линий, решения для управления и автоматизации. Включение/отключение освещения: производственного, уличного, офисного, коммерческих объектов.
- Коммутация различных механизмов в сфере ЖКХ, коммерческой недвижимости и производственных помещениях (насосные станции, станции управления электродвигателями, вентиляция, автоматические ворота и двери).
- Производство оборудования массового использования: тепловые пушки, обогреватели, модульные кондиционеры, электрооборудование для сада и дачи.

### ПРЕИМУЩЕСТВА



Корпус и подвижная траверса выполнены из термостойкой пластмассы, не поддерживающей горение

Возможность установки как на DIN-рейку, так и на монтажную панель

Наличие дополнительных контактов для организации автоматизации

Маркировочная площадка в комплекте для идентификации контакторов в щите

Рифленая поверхность дополнительных контактов для присоединения с целью увеличения токопроводности и надежности соединения

Тарельчатые зажимы для надежного присоединения проводников



Высокая коммутационная стойкость



**Высокая коммутационная износостойкость**  
Серебросодержащий композит на контактах обеспечивает низкое переходное сопротивление и высокую сопротивляемость разрушению при коммутации



Магнитная система оснащена резиновыми демпферами, что уменьшает шум при работе



Сердечник выполнен из высококачественной электротехнической стали, что позволяет катушке надежно удерживать контакты во включенном состоянии при нормальном напряжении катушки управления



Сердечник магнитной системы с уменьшенными вихревыми потерями



**Самопозиционирующиеся подвижные контакты.**  
Они могут качаться, подпружинены и имеют сферическую поверхность. Мостиковый контакт создает условия для быстрого гашения дуги

## АССОРТИМЕНТ

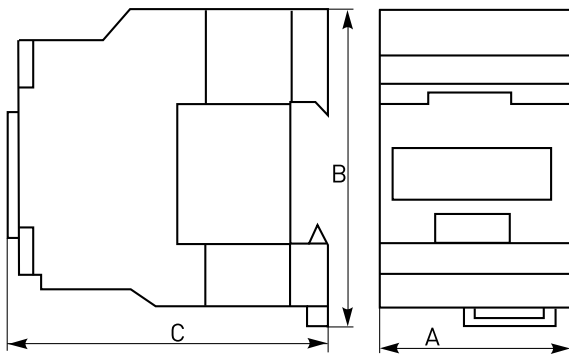
Изображение	Наименование	Номинальная мощность, АС-3, кВт			Ном. рабочий ток, А < +40 °С, 400 В		Номинальное напряжение катушки управления, Ус, В	Масса нетто, кг	Артикул
		230 В	400 В	690 В	АС-3	АС-1			
	KMЭ-0910 (KMЭ 9 А 1NO) EKF PROxima	2,2	4	5,5	9	25	0,35	ctr-s-9-24	
								36	
								110	
								230	
	KMЭ-0901 (KMЭ 9 А 1NC) EKF PROxima	2,2	4	5,5	9	25	0,35	400	
								24	
								36	
								110	
	KMЭ-1210 (KMЭ 12 А 1NO) EKF PROxima	3	5,5	7,5	12	27	0,35	230	
								400	
								24	
								36	
KMЭ-1201 (KMЭ 12 А 1NC) EKF PROxima	3	5,5	7,5	12	27	0,35	110		
							230		
							400		
							24		
KMЭ-1810 (KMЭ 18 А 1NO) EKF PROxima	4	7,5	10	18	32	0,37	36		
							110		
							230		
							400		
KMЭ-1801 (KMЭ 18 А 1NC) EKF PROxima	4	7,5	10	18	32	0,37	ctr-s-18-24		
							ctr-s-18-36		
							ctr-s-18-110		
							ctr-s-18-220		
	KMЭ-2510 (KMЭ 25 А 1NO) EKF PROxima	5,5	11	15	25	43	0,56	ctr-s-18-380	
								ctr-s-18-24-nc	
								ctr-s-18-36-nc	
								ctr-s-18-110-nc	
	KMЭ-2501 (KMЭ 25 А 1NC) EKF PROxima	5,5	11	15	25	43	0,56	ctr-s-18-220-nc	
								ctr-s-18-380-nc	
								ctr-s-18-24-nc	
								ctr-s-18-36-nc	
	KMЭ-3210 (KMЭ 32 А 1NO) EKF PROxima	7,5	15	18,5	32	55	0,58	ctr-s-25-36	
								110	
								230	
								400	
KMЭ-3201 (KMЭ 32 А 1NC) EKF PROxima	7,5	15	18,5	32	55	0,58	ctr-s-25-110		
							ctr-s-25-220		
							ctr-s-25-380		
							ctr-s-25-24-nc		
	KMЭ-4011 (KMЭ 40А 1NO+1NC) EKF PROxima	11	18,5	30	40	60	1,30	ctr-s-25-320-nc	
								ctr-s-32-36	
								ctr-s-32-110	
								ctr-s-32-220	
	KMЭ-5011 (KMЭ 50А 1NO+1NC) EKF PROxima	15	22	33	50	100	1,30	ctr-s-32-380	
								ctr-s-32-24-nc	
								ctr-s-32-36-nc	
								ctr-s-32-110-nc	
	KMЭ-6511 (KMЭ 65А 1NO+1NC) EKF PROxima	18,5	30	37	65	115	1,30	ctr-s-32-220-nc	
								ctr-s-32-380-nc	
								ctr-s-40-24	
								ctr-s-40-36	
	KMЭ-8011 (KMЭ 80А 1NO+1NC) EKF PROxima	22	37	45	80	133	1,50	ctr-s-40-110	
								ctr-s-40-220	
								ctr-s-40-380	
								ctr-s-50-24	
	KMЭ-9511 (KMЭ 95А 1NO+1NC) EKF PROxima	25	45	45	95	145	1,50	ctr-s-50-36	
								ctr-s-50-110	
								ctr-s-50-220	
								ctr-s-50-380	
									ctr-s-65-24
									ctr-s-65-36
									ctr-s-65-110
									ctr-s-65-220
								ctr-s-65-380	
								ctr-s-80-24	
								ctr-s-80-36	
								ctr-s-80-110	
								ctr-s-80-220	
								ctr-s-80-380	
								ctr-s-95-24	
								ctr-s-95-36	
								ctr-s-95-110	
								ctr-s-95-220	
								ctr-s-95-380	

## ТЕХНИЧЕСКИЕ ХАРАКТЕРИСТИКИ

Параметры	КМЭ-0910, КМЭ-0901	КМЭ-1210, КМЭ-1201	КМЭ-1810, КМЭ-1801	КМЭ-2510, КМЭ-2501	КМЭ-3210, КМЭ-3201	КМЭ-4011	КМЭ-5011	КМЭ-6511	КМЭ-8011	КМЭ-9511	
Основные дополнительные принадлежности для контакторов											
Блоки вспомогательных контактов	ПКЭ-02, ПКЭ-04, ПКЭ-11, ПКЭ-20, ПКЭ-22, ПКЭ-40										
Реле времени	ПВЭ-11, ПВЭ-12, ПВЭ-13, ПВЭ-21, ПВЭ-22, ПВЭ-23										
Блокировочные устройства	Механическая блокировка до 32 А					Механическая блокировка от 40 А					
Реле перегрузки	РТЭ-1304 РТЭ-1305 РТЭ-1306 РТЭ-1307 РТЭ-1308 РТЭ-1310 РТЭ-1312 РТЭ-1314 РТЭ-1316 РТЭ-1321 РТЭ-1322 РТЭ-2353 РТЭ-2355				РТЭ-2353 РТЭ-2355		РТЭ-3353 РТЭ-3355 РТЭ-3357 РТЭ-3359 РТЭ-3361 РТЭ-3363 РТЭ-3365				
Условия эксплуатации											
Высота над уровнем моря, м	3000										
Вид климатического исполнения по ГОСТ 15150-96	УХЛ 4										
Степень защиты	IP 20										
Параметры	КМЭ-0910, КМЭ-0901	КМЭ-1210, КМЭ-1201	КМЭ-1810, КМЭ-1801	КМЭ-2510, КМЭ-2501	КМЭ-3210, КМЭ-3201	КМЭ-4011	КМЭ-5011	КМЭ-6511	КМЭ-8011	КМЭ-9511	
Количество полюсов	3P										
Наличие дополнительных контактов	1N0, 1NC					1N0 + 1NC					
Износостойкость (мех.), млн циклов	20	20	20	20	20	20	20	20	10	10	
Максимальная кратковременная нагрузка (t < 1с), А	162	216	324	450	576	720	900	1170	1440	1710	
Номинальное рабочее напряжение переменного тока, Ue, В, 50-60 Гц	230, 400, 660										
Номинальное импульсное напряжение, Uimp, кВ	8										
Номинальное напряжение изоляции, Ui, В	660										
Условный ток короткого замыкания, Inc, А	1000					3000				5000	
Мощность рассеяния при Ie, Вт/полюс	АС-3	0,2	0,36	0,8	1,25	2	2,4	3,7	4,2	5,1	7,2
	АС-1	1,56	1,56	2,5	3,2	5	5,4	6	6,4	12,5	12,5
Технические характеристики цепи управления											
Диапазоны напряжения управления	Срабатывание	[0,8-1,1]*Uc									
	Отпускание	[0,3-0,6]*Uc									
Мощность потребления при Uc = 230В, ВА	Срабатывание cos φ = 0,75	60	60	60	90	90	200	200	200	200	200
	Удержание cos φ = 0,3	7	7	7	7,5	7,5	20	20	20	20	20
Время срабатывания, мс	Замыкание	12-22	12-22	12-22	15-24	15-24	20-26	20-26	20-26	20-35	20-35
	Размыкание	4-19	4-19	4-19	5-19	5-19	8-12	8-12	8-12	6-20	6-20
Мощность рассеяния, Вт		3	3	3	3,5	3,5	10	10	10	10	10
Коммутационная износостойкость, млн циклов	АС-3	1,7	1,7	1,4	1,4	1,6	1,5	1,4	1,4	1,2	0,9
	АС-1	0,55	0,7	1,0	1,3	1,3	1,3	1,3	1,4	1,2	0,9
Механическая износостойкость, млн циклов		15	15	15	12	10	10	10	10	5	4
Номинальное рабочее напряжение катушки управления, В	24, 36, 110, 230, 400										

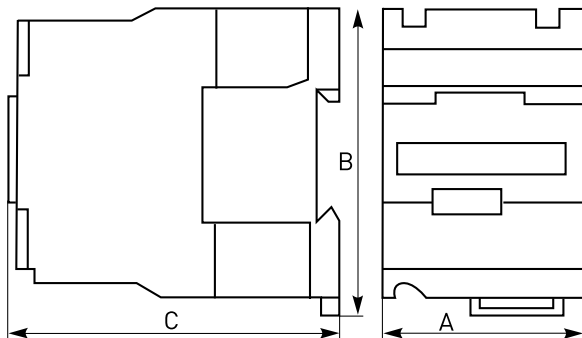
### Габаритные и установочные размеры

КМЭ-0910; КМЭ-0901; КМЭ-1210; КМЭ-1201; КМЭ-1810;  
КМЭ-1801



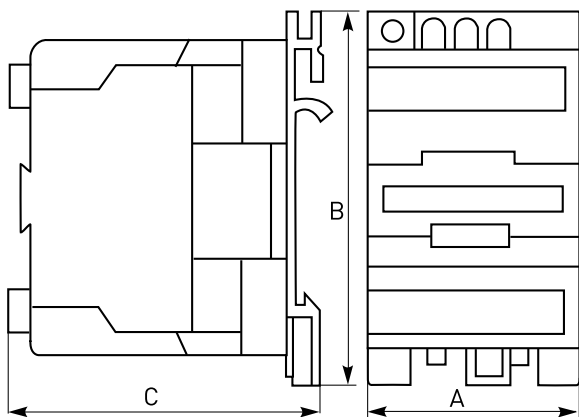
Габаритные размеры, мм	КМЭ - 0910	КМЭ - 0901	КМЭ - 1210	КМЭ - 1201	КМЭ - 1810	КМЭ - 1801
A						45
B						74
C						80

КМЭ-2510; КМЭ-2501; КМЭ-3210; КМЭ-3201

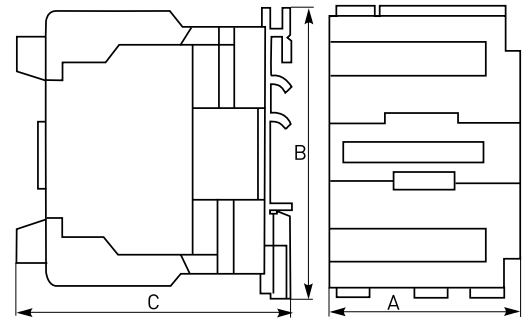


Габаритные размеры, мм	КМЭ - 2510	КМЭ - 2501	КМЭ - 3210	КМЭ - 3201
A				56
B				84
C		93		98

КМЭ-4011; КМЭ-5011; КМЭ-6511

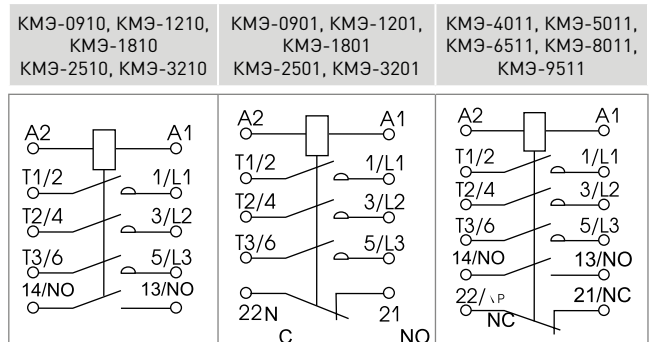


КМЭ-8011; КМЭ-9511



Габаритные размеры, мм	КМЭ - 4011	КМЭ - 5011	КМЭ - 6511	КМЭ - 8011	КМЭ - 9511
A			74		84
B			127		127
C			114		125

### Типовые схемы подключения



### Особенности эксплуатации и монтажа

Дополнительные устройства. К контакторам КМЭ EKF PROxima предлагается большой ассортимент дополнительных устройств. Приставки контактные ПКЭ EKF PROxima.

1. Приставки выдержки времени ПВЭ EKF PROxima.
2. Реле перегрузки (тепловое реле) РТЭ EKF PROxima.
3. Блокировочное устройство для реализации реверсивной схемы.
4. Сменные катушки управления на напряжение от 24 до 400 В.

### Типовая комплектация

1. Контактор малогабаритный серии КМЭ EKF PROxima.
2. Паспорт.