

Зажим анкерный клиновой серий HEL-5506, PA-4120, SO23 EKF PROxima

ОПИСАНИЕ



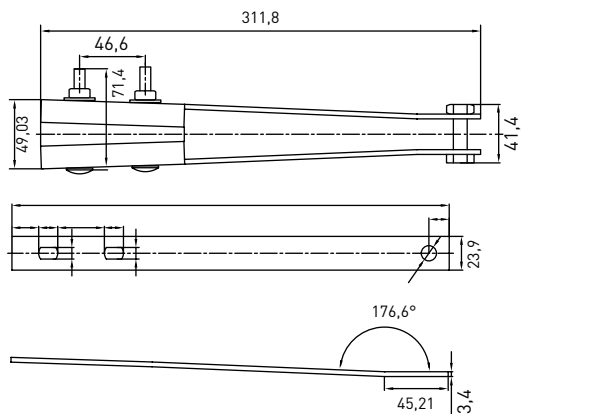
Зажимы анкерные HEL-5506, HEL-5507, PA-4120, SO234S предназначены для крепления абонентской линии из 2 или 4 проводов. Зажимы предусмотрены для проводников сечением от 25 до 120 мм². За счет пружины в прижимных механизмах монтаж проводника становится быстрее и удобнее. Зажимы изготовлены из стали горячего цинкования, устойчивой к коррозии, полимерные вставки выполнены из стеклонаполненного полимида PA66.

АССОРТИМЕНТ

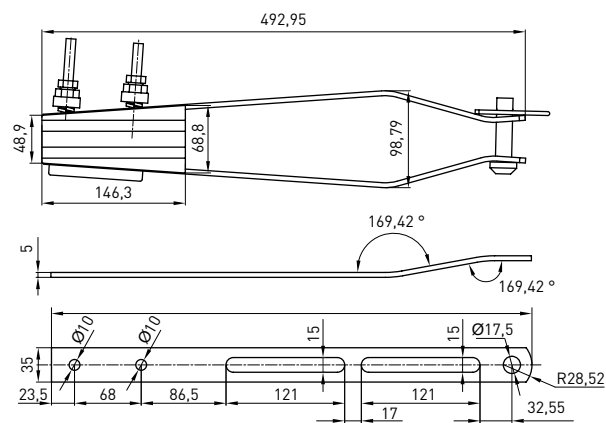
Изображение	Наименование	Разрушающая нагрузка, кгс	Диапазон сечений проводников мин., мм ²	Диапазон сечений проводников макс., мм ²	Масса нетто, кг	Артикул
	Зажим анкерный HEL-5506 EKF PROxima	2500	2x25	4x50	0,8	hel-5506
	Зажим анкерный HEL-5507 EKF PROxima	3000	2x70	4x95	1,3	hel-5507
	Зажим анкерный PA-4120 EKF PROxima	4000	2x95	4x120	1,8	pa-4120
	Зажим анкерный SO234S EKF PROxima	3000	2x50	4x120	1,2	so-234S

Габаритные и установочные размеры

Зажим анкерный HEL-5506, HEL-5507



Зажим анкерный PA-4120



Зажим анкерный SO234S

