

Светосигнальная арматура из нержавеющей стали S-Pro67 EKF PROxima

ОПИСАНИЕ



Аппаратура индикации и управления серии S-Pro67 изготовлена из нержавеющей стали AISI 304. Она предназначена для оперативного управления технологическим оборудованием и индикации состояния электрических цепей. Применяется в сетях переменного тока частотой 50/60 Гц с напряжением до 400 В и постоянным напряжением до 400 В. Устанавливается в монтажное отверстие 19 мм и имеет степень защиты IP67.

ПРИМЕНЕНИЕ

Аппаратура управления из нержавеющей стали AISI 304 применяется для комплектации шкафов, информационных и сигнальных стендов, кнопочных постов:

- промышленных и производственных помещениях;
- пищевой промышленности;
- общественных местах;
- уличном исполнении.

ПРЕИМУЩЕСТВА



Адаптер позволяет быстро и безопасно подключать кнопки к сети



Степень защиты IP67



Корпус из нержавеющей стали AISI 304



Посеребренные контакты





Светодиодная подсветка

АССОРТИМЕНТ


Светосигнальная арматура

Изображение	Наименование	Степень IP	Цвет	Напряжение питания, В	Масса нетто, кг	Артикул
	Лампа сигнальная S-Pro67 19 мм EKF PROxima	IP67	Красный	230 AC	0,017	s-pro67-311
			Зеленый			s-pro67-321
			Оранжевый			s-pro67-331
			Синий			s-pro67-341
			Белый			s-pro67-351
			Красный	24 DC		s-pro67-312
			Зеленый			s-pro67-322
			Оранжевый			s-pro67-332
			Синий			s-pro67-342
			Белый			s-pro67-352

Кнопки управления

Изображение	Наименование	Особенности исполнения	Степень IP	Индикатор LED		Масса нетто, кг	Артикул	
				цвет	напряжение, В			
	Кнопка S-Pro67 EKF PROxima	Возвратная, без фиксации, с подсветкой 1 С/О	IP67	230 AC	Красный	0,018	s-pro67-111	
					Зеленый		s-pro67-121	
					Оранжевый		s-pro67-131	
					Синий		s-pro67-141	
					Белый		s-pro67-151	
					24 DC		Красный	s-pro67-112
							Зеленый	s-pro67-122
							Оранжевый	s-pro67-132
							Синий	s-pro67-142
		Белый		s-pro67-152				
		230 AC		Красный		s-pro67-211		
				Зеленый		s-pro67-221		
				Оранжевый		s-pro67-231		
				Синий		s-pro67-241		
				Белый	s-pro67-251			
				24 DC	Красный	s-pro67-212		
					Зеленый	s-pro67-222		
					Оранжевый	s-pro67-232		
Синий	s-pro67-242							
Белый	s-pro67-252							
	С фиксацией, с подсветкой 1 С/О	Нет	0,018		Нет	s-pro67-100		
						С фиксацией, без подсветки 1 С/О	s-pro67-200	

Кнопки управления

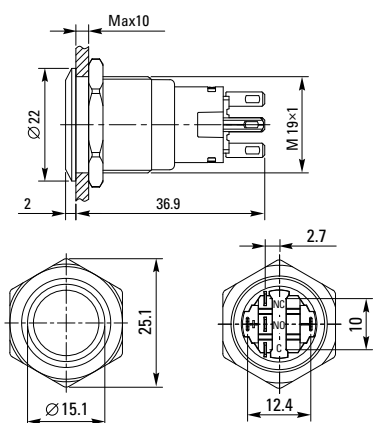
Изображение	Наименование	Особенности исполнения	Длина проводников, мм	Масса нетто, кг	Артикул
	Адаптер для подключения кнопок S-Pro67 EKF PROxima	Для кнопок с подсветкой, 5 контактов	140	0,012	s-pro67-400
		Для кнопок без подсветки, 3 контакта			s-pro67-401

ТЕХНИЧЕСКИЕ ХАРАКТЕРИСТИКИ

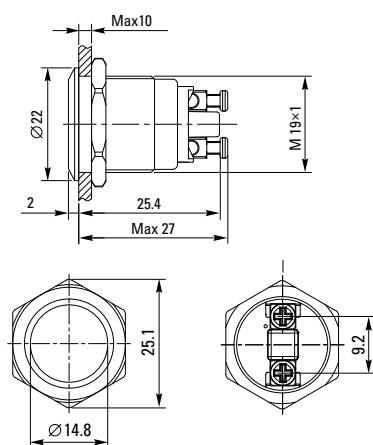
Параметры	Значения									
	переменный (AC) 50/60 Гц					постоянный (DC)				
Номинальное рабочее напряжение, В	660	380	230	110	48	440	230	110	48	24
Номинальный рабочий ток контактов, А	1	1,5	3	6	6	0,2	0,5	1	2	3
Механическая износостойкость	Более 200 000 циклов									
Монтажное отверстие, мм	19									
Диапазон рабочих температур, °С	От -20 до + 55									

Габаритные и установочные размеры

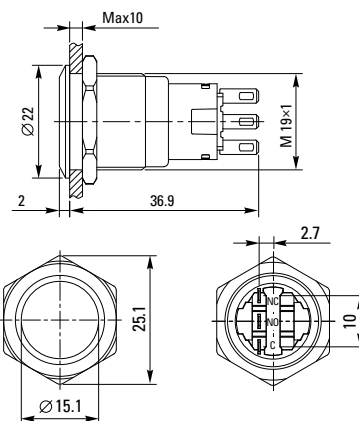
Кнопка S-Pro67 с подсветкой



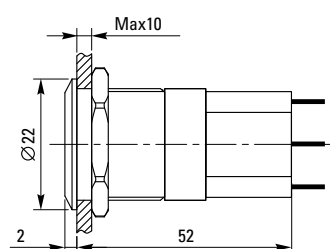
Лампа S-Pro67



Кнопка S-Pro67 без подсветки



Кнопка S-Pro67 с установленным адаптером



Типовая комплектация

1. Изделие – 1 шт.
2. Паспорт – 1 шт. на групповую упаковку.