

Колпачок защитный изолирующий серий CE4-50, CE25-150 EKF PROxima

Колпачки защитные изолирующие CE4-50, CE25-150 предназначены для оконцевания оголенных проводов. Обеспечивают полную герметичность, выдерживают 6 кВ под водой на глубине 1 м в течение минуты. Изготовлены из полимера, устойчивого к погодноклиматическим факторам и ультрафиолетовому излучению.

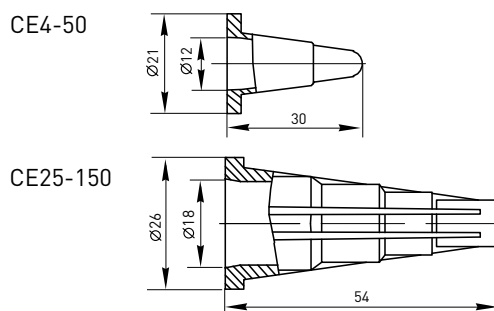
АССОРТИМЕНТ

| Изображение | Наименование | Сечение СИП, мм ² | Длина, мм | Диаметр, мм | Масса нетто, кг | Артикул |
|-------------|--|------------------------------|-----------|-------------|-----------------|-----------|
| | Колпачок защитный изолирующий CE4-50 EKF PROxima | 4-50 | 30 | 12-21 | 0,01 | се-4-50 |
| | Колпачок защитный изолирующий CE25-150 EKF PROxima | 25-150 | 54 | 18-26 | 0,04 | се-25-150 |

ТЕХНИЧЕСКИЕ ХАРАКТЕРИСТИКИ

| Параметры | Значения |
|--|---------------|
| Номинальное напряжение пробы, кВ | 6 |
| Структура СИП | СИП-2, СИП-4 |
| Диапазон эксплуатационных температур, °С | От -60 до +50 |
| Температура монтажа, °С | От -20 до +50 |

Габаритные и установочные размеры



Стяжные хомуты EKF PROxima

Стяжные хомуты СИП используются для стяжки и бандажирования пучков проводов СИП и крепления к арматуре СИП.

АССОРТИМЕНТ

| Изображение | Наименование | Разрушающая нагрузка, кгс | Длина, мм L | Ширина, мм W | Диаметр, мм | Масса нетто, кг | Артикул |
|-------------|-----------------------------------|---------------------------|-------------|--------------|-------------|-----------------|---------|
| | Стяжной хомут СИП 180 EKF PROxima | 30 | 180 | 9 | 10-45 | 0,3 | e-180n |
| | Стяжной хомут СИП 260 EKF PROxima | 30 | 260 | 9 | 25-62 | 0,48 | e-260n |
| | Стяжной хомут СИП 350 EKF PROxima | 40 | 350 | 9 | 55-92 | 0,67 | e-350n |

Габаритные и установочные размеры

