

## Датчики движения микроволновые MW EKF PROxima

### ОПИСАНИЕ



IP65

IP44

IP20



EAC

Микроволновые датчики движения MW предназначены для экономии электроэнергии за счет автоматического управления освещением и другими инженерными системами. Датчик реагирует на движение людей и других объектов в зоне действия сенсора, принцип работы датчика основан на генерировании высокочастотных электромагнитных волн и детектировании полученного эха. Таким образом микроволновые датчики имеют повышенную чувствительность и могут детектировать движение сквозь тонкие преграды (гипсокартон, стекло, подвесной потолок). В ассортименте EKF есть датчики с различными способами установки: настенные, потолочные, накладные, встраиваемые и на светильник. Кроме этого, некоторые датчики имеют поворачиваемый сенсор, что позволяет подобрать решение для любой зоны установки. Рекомендуется использовать датчики MW в коридорах, подъездах, раздевалках и в других проходных зонах. Датчики с повышенной степенью защиты IP44 можно устанавливать на улице под навесом. Алгоритм работы: при возникновении движения в поле зрения датчика встроенное электромеханическое реле коммутирует подключенную нагрузку. После этого нагрузка находится под напряжением в течение заданного времени (настраивается) и выключается. Дополнительно датчики имеют функцию контроля освещенности. Если освещенность в зоне детекции выше заданного уровня (настраивается в диапазоне от 10 до 2000 лк), то нагрузка включается не будет, что позволяет дополнительно экономить электроэнергию в дневное время.

ГОСТ Р 51324.1-2012 (МЭК 60669-1-2007)

ГОСТ Р 51324.2.1-2012 (МЭК 60669-2-1:2009)

### ПРИМЕНЕНИЕ



Городская и частная осветительная сеть



Различные объекты строительства и инфраструктуры



Жилой сектор

- Экономия электроэнергии в зависимости от присутствия людей и уровня освещенности.
- Автоматическое управление освещением и бытовыми приборами.

### ПРЕИМУЩЕСТВА



Герметичные вводы для провода



Безвинтовые клеммы подключения проводов



Удобная регулировка параметров работы изделия



Схема подключения указана на корпусе изделия






Светодиодные индикаторы параметров работы изделий



Ультеракомпактные размеры некоторых моделей

### АССОРТИМЕНТ

Изображение	Наименование	Способ установки	Макс. мощность нагрузки (cosφ=1), Вт	Угол обзора	Ø зоны детектирования*, м	Рекомендованная высота установки, м	Степень защиты	Масса нетто, кг	Артикул
	MW-700 EKF Proxima	Универсальный (в светильник, потолок, стена)	1200	360°	20	2,2-4	IP20	0,06	dd-mw-700
	MW-706 EKF Proxima							0,05	dd-mw-706
	MW-702 EKF Proxima	Накладной на стену	1200	180°	15	1,8-3	IP54	0,16	dd-mw-702

Изображение	Наименование	Способ установки	Макс. мощность нагрузки (cosφ=1), Вт	Угол обзора	Ø зоны детектирования*, м	Рекомендованная высота установки, м	Степень защиты	Масса нетто, кг	Артикул	
	MW-704 EKF Proxima	Накладной на стену	1200	180°	15	1,8-3	IP65	0,16	dd-mw-704	
	MW-703 EKF Proxima	Накладной на потолок							dd-mw-703	
	MW-705 EKF Proxima			2000	360°	20	2,2-4	IP20	0,11	dd-mw-705
	MW-701 EKF Proxima	Встраиваемый потолок	1200	0,1						dd-mw-701
	MW-707 EKF Proxima для высокой установки	Универсальный (на потолок, на стену)	2000	30						4-15

\* Указаны значения для лампы накаливания и люминесцентной лампы.

### Общие характеристики

Параметр	Значение
Номинальное напряжение, В	230
Номинальная частота, Гц	50
Диапазон рабочих температур, °С	От -20 до +40
Влажность, % не более	93
Потребляемая мощность	0,9
Порог срабатывания по освещенности, лк	От 10 до 2000
Время задержки на отключение, сек	10-900

### Зависимость дальности обнаружения датчика от типа препятствия

Тип препятствия	% снижения дальности обнаружения (усредненное значение)
Открытое пространство	0%
Деревянная стена/дверь, толщина 40 мм	-20%
Гипсокартон, толщина 5 мм	-50%
Стекло, толщина 10 мм	-50%
Металл, толщина 1 мм	-75%
Кирпичная стена, толщина 120 мм	-100% (через стену не работает)

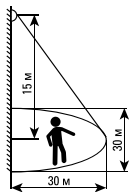
### Рекомендуемая суммарная мощность подключаемой нагрузки в зависимости от ее типа, Вт

Лампы накаливания	Галогенные лампы	Светодиодные лампы	Компактные люминесцентные лампы	Люминесцентные лампы
60	60	60	20	-
500	-	-	-	-
600	600	600	150	300
800	800	800	200	400
1100	1100	1100	270	550
1200	1200	1200	300	600
2000	2000	2000	500	1000

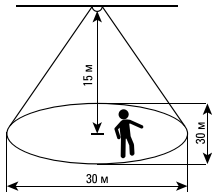
### Зоны детектирования

#### MW-707

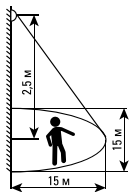
Для настенного крепления



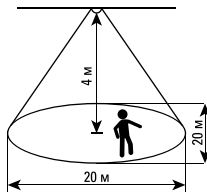
Для потолочного крепления



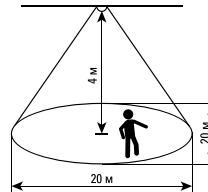
#### MW-702, MW-704



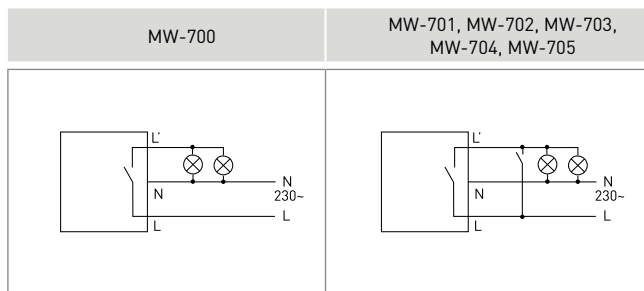
#### MW-700, MW-703, MW-705, MW-706



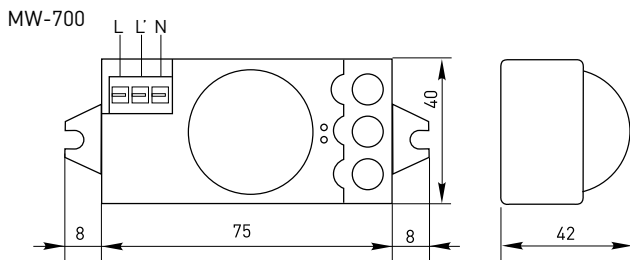
#### MW-701



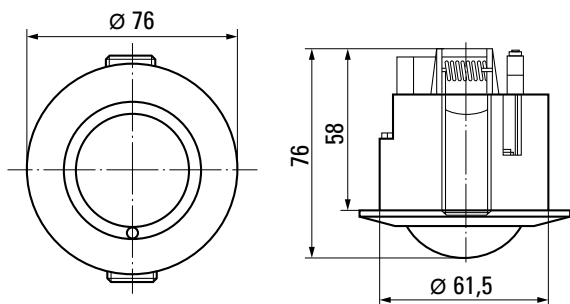
## Типовые схемы подключения



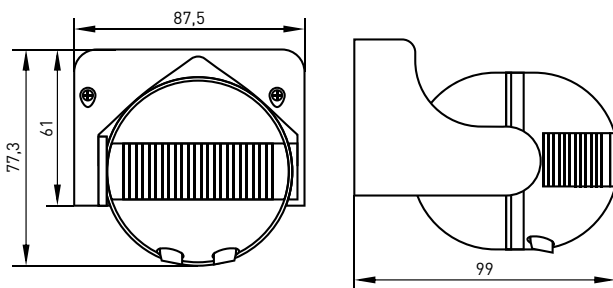
## Габаритные и установочные размеры



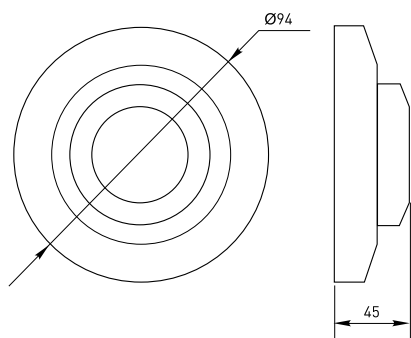
MW-701



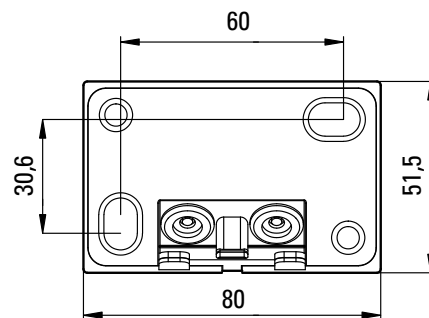
MW-702



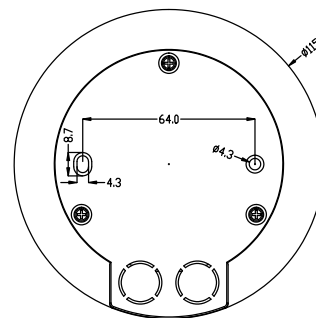
MW-703



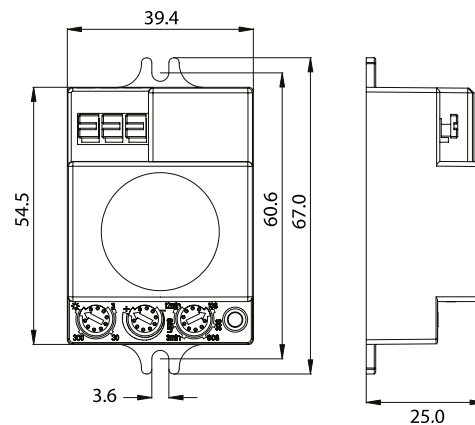
MW-704



MW-705

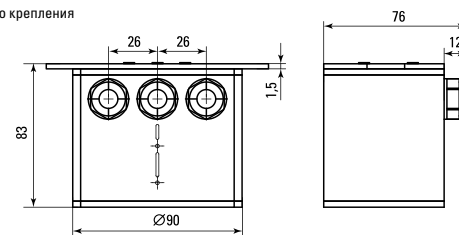


MW-706

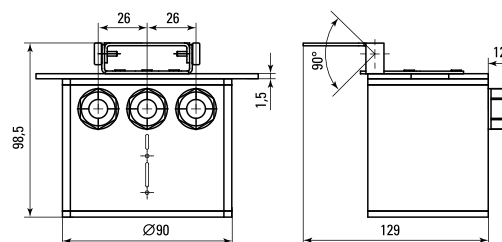


MW-707

Для потолочного крепления



Для настенного крепления



## Типовая комплектация

1. Датчик движения MW EKF PROxima.
2. Крепеж.
3. Паспорт.