

Силовые разъемы EKF PROxima

ОПИСАНИЕ



Вилка (Розетка) XXX EKF PROxima

- X – вид
 - 0 – вилка переносная
 - 1 – розетка стационарная
 - 2 – розетка переносная (коннектор)
 - 4 – розетка скрытой установки
 - 5 – вилка стационарная
- X – величина тока, А
 - 1 – 16
 - 2 – 32
 - 3 – 63
 - 4 – 125
- X – число контактов
 - 3 – 2P + PE
 - 4 – 3P + PE
 - 5 – 3P + N + PE

Пример: Вилка 013 (Вилка переносная, 16А, 2P + PE)

IP67

IP44

IP20

EAC

16A

32A

63A

125A

Силовые штепсельные разъемы предназначены для подключения мобильного или стационарного электрооборудования к сети переменного тока частотой 50 Гц с напряжением 220 или 380 В. Разъемы применяются для обеспечения электропитания промышленного и строительного электрооборудования и электроинструмента, передвижных магазинов и точек питания и т. п.

ПРИМЕНЕНИЕ



- Обеспечение электропитания промышленного и строительного оборудования.
- Подключение к электрической сети передвижных магазинов, точек питания, мобильных инфраструктурных объектов и т.п.
- Электроснабжение различных потребителей в условиях повышенной влажности, запыленности.

ПРЕИМУЩЕСТВА



Корпус изделий устойчив к ударам, стойко переносит мороз, не деформируется и не разрушается

Защитные крышки предохраняют изделия от попадания влаги и пыли

Рифленая поверхность не позволяет изделию выскальзывать из рук

Специальный сальник для провода различного сечения

Штыревые контакты вилки и розеточного узла покрыты никелированным сплавом для защиты от коррозии

Фиксация провода внутри розеточного блока дополнительной скобой

АССОРТИМЕНТ

| Изображение | Наименование | Номинальный ток, А | Напряжение, В | Полюса | Вид | Степень защиты | Масса нетто, кг | Артикул | |
|-------------|-------------------------|--------------------|---------------|-------------|-----|----------------|-----------------|---------------|---------------|
| | Розетка 213 EKF PROxima | 16 | 230 | 2P + PE | | IP 44 | 0,150 | ps-213-16-220 | |
| | Розетка 214 EKF PROxima | | 400 | 3P + PE | | | 0,165 | ps-214-16-380 | |
| | Розетка 215 EKF PROxima | | 400 | 3P + PE + N | | | 0,367 | ps-215-16-380 | |
| | Розетка 223 EKF PROxima | 32 | 230 | 2P + PE | | | 0,250 | ps-223-32-220 | |
| | Розетка 224 EKF PROxima | | 400 | 3P + PE | | | 0,258 | ps-224-32-380 | |
| | Розетка 225 EKF PROxima | | 400 | 3P + PE + N | | | 0,317 | ps-225-32-380 | |
| | Розетка 233 EKF PROxima | 63 | 230 | 2P + PE | | | IP 67 | 0,950 | ps-233-63-220 |
| | Розетка 234 EKF PROxima | | 400 | 3P + PE | | | | 1,000 | ps-234-63-380 |
| | Розетка 235 EKF PROxima | | 400 | 3P + PE + N | | | | 1,050 | ps-235-63-380 |

| Изображение | Наименование | Ном. ток, А | Напряже-ние, В | Полюса | Вид | Степень защиты | Масса нетто, кг | Артикул |
|---|--|-------------|----------------|---|---|----------------|-----------------|--------------------|
| Розетки силовые стационарные наружные | | | | | | | | |
|  | Розетка 113 EKF PROxima | 16 | 230 | 2P + PE |  | IP 44 | 0,225 | ps-113-16-220 |
| | Розетка 114 EKF PROxima | | 400 | 3P + PE |  | | 2,000 | ps-114-16-380 |
| | Розетка 115 EKF PROxima | | 400 | 3P + PE + N |  | | 0,250 | ps-115-16-380 |
| | Розетка 123 EKF PROxima | 32 | 230 | 2P + PE |  | | 0,258 | ps-123-32-220 |
| | Розетка 124 EKF PROxima | | 400 | 3P + PE |  | | 0,283 | ps-124-32-380 |
| | Розетка 125 EKF PROxima | | 400 | 3P + PE + N |  | | 0,292 | ps-125-32-380 |
| | Розетка 133 EKF PROxima | 63 | 230 | 2P + PE |  | IP 67 | 0,320 | ps-133-63-220 |
| | Розетка 134 EKF PROxima | | 400 | 3P + PE |  | | 1,200 | ps-134-63-380 |
| | Розетка 135 EKF PROxima | | 400 | 3P + PE + N |  | | 1,250 | ps-135-63-380 |
| | Розетка 145 EKF PROxima | 125 | 400 | 3P + PE + N |  | | 1,300 | ps-145-125-380 |
| Розетки силовые стационарные внутренние | | | | | | | | |
|  | Розетка 112 EKF PROxima | 16 | 230 | 2P + PE |  | IP 44 | 0,05 | ps-112-16-220 |
| | Розетка 413 EKF PROxima | | 230 | 2P + PE |  | | 0,120 | ps-413-16-220 |
| | Розетка 414 EKF PROxima | | 400 | 3P + PE |  | | 0,175 | ps-414-16-380 |
| | Розетка 415 EKF PROxima | 400 | 3P + PE + N |  | 0,200 | | ps-415-16-380 | |
| | Розетка 423 EKF PROxima | 32 | 230 | 2P + PE |  | | 0,225 | ps-423-32-220 |
| | Розетка 424 EKF PROxima | | 400 | 3P + PE |  | | 0,242 | ps-424-32-380 |
| | Розетка 425 EKF PROxima | | 400 | 3P + PE + N |  | 0,258 | ps-425-32-380 | |
| Розетки двух- и трехлучевые | | | | | | | | |
|  | Розетка двухлучевая 1012-4h EKF PROxima | 16 | 110 | 2P + PE |  | IP 44 | 0,425 | ps-1012-4h-16-110 |
| | Розетка двухлучевая 1012 EKF PROxima | | 230 | 2P + PE |  | | 0,425 | ps-1012-16-220 |
| | Розетка двухлучевая 1012-214 EKF PROxima | | 400 | 3P + PE |  | | 0,500 | ps-1012-214-380 |
| | Розетка трехлучевая 1013-4h EKF PROxima | | 110 | 2P + PE |  | | 0,625 | ps-1013-4h-16-110 |
| | Розетка трехлучевая 1013 EKF PROxima | | 230 | 2P + PE |  | | 0,700 | ps-1013-16-220 |
| | Розетка трехлучевая 1013-214 EKF PROxima | | 400 | 3P + PE |  | | 0,625 | ps-1013-214-16-380 |
| Вилки силовые переносные | | | | | | | | |
|  | Вилка 013 EKF PROxima | 16 | 230 | 2P + PE |  | IP 44 | 0,126 | ps-013-16-220 |
| | Вилка 014 EKF PROxima | | 400 | 3P + PE |  | | 0,140 | ps-014-16-380 |
| | Вилка 015 EKF PROxima | | 400 | 3P + PE + N |  | | 0,183 | ps-015-16-380 |
| | Вилка 023 EKF PROxima | 32 | 230 | 2P + PE |  | | 0,203 | ps-023-32-220 |
| | Вилка 024 EKF PROxima | | 400 | 3P + PE |  | | 0,220 | ps-024-32-380 |
| | Вилка 025 EKF PROxima | | 400 | 3P + PE + N |  | | 0,275 | ps-025-32-380 |
| | Вилка 033 EKF PROxima | 63 | 230 | 2P + PE |  | IP 67 | 0,750 | ps-033-63-220 |
| | Вилка 034 EKF PROxima | | 400 | 3P + PE |  | | 0,800 | ps-034-63-380 |
| | Вилка 035 EKF PROxima | | 400 | 3P + PE + N |  | | 0,850 | ps-035-63-380 |
| | Вилка 045 EKF PROxima | 125 | 400 | 3P + PE + N |  | | 1,600 | ps-045-125-380 |
| Вилки силовые стационарные | | | | | | | | |
|  | Вилка 513 EKF PROxima | 16 | 230 | 2P + PE |  | IP 44 | 0,110 | ps-513-16-220 |
| | Вилка 514 EKF PROxima | | 400 | 3P + PE |  | | 0,140 | ps-514-16-380 |
| | Вилка 515 EKF PROxima | | 400 | 3P + PE + N |  | | 0,187 | ps-515-16-380 |
| | Вилка 523 EKF PROxima | 32 | 230 | 2P + PE |  | | 0,208 | ps-523-32-220 |
| | Вилка 524 EKF PROxima | | 400 | 3P + PE |  | | 0,225 | ps-524-32-380 |
| | Вилка 525 EKF PROxima | | 400 | 3P + PE + N |  | | 0,255 | ps-525-32-380 |

ТЕХНИЧЕСКИЕ ХАРАКТЕРИСТИКИ

Таблица сопоставления разъемов

| Модель | Розетки силовые переносные | | | | | Розетки силовые стационарные внутренние | | | | | Розетки силовые стационарные наружные | | | | | Розетки двух- и трехлучевые | | | | | | | | | | | | | | | |
|----------------------------|----------------------------|-----|-----|-----|-----|---|-----|-----|-----|-----|---------------------------------------|-----|-----|-----|-----|-----------------------------|-----|-----|-----|-----|-----|-----|-----|-----|-----|------|----------|---------|------|----------|---------|
| | 223 | 215 | 213 | 214 | 224 | 225 | 233 | 234 | 235 | 413 | 414 | 415 | 423 | 424 | 425 | 113 | 114 | 115 | 123 | 124 | 125 | 133 | 134 | 135 | 145 | 1013 | 1013-214 | 1012-4h | 1012 | 1012-214 | 1013-4h |
| Вилки силовые переносные | 023 | | | | | | | | | | | | | | | | | | | | | | | | | | | | | | |
| | 013 | | | | | | | | | | | | | | | | | | | | | | | | | | | | | | |
| | 014 | | | | | | | | | | | | | | | | | | | | | | | | | | | | | | |
| | 015 | | | | | | | | | | | | | | | | | | | | | | | | | | | | | | |
| | 024 | | | | | | | | | | | | | | | | | | | | | | | | | | | | | | |
| | 025 | | | | | | | | | | | | | | | | | | | | | | | | | | | | | | |
| | 033 | | | | | | | | | | | | | | | | | | | | | | | | | | | | | | |
| | 034 | | | | | | | | | | | | | | | | | | | | | | | | | | | | | | |
| | 035 | | | | | | | | | | | | | | | | | | | | | | | | | | | | | | |
| | 045 | | | | | | | | | | | | | | | | | | | | | | | | | | | | | | |
| Вилки силовые стационарные | 513 | | | | | | | | | | | | | | | | | | | | | | | | | | | | | | |
| | 514 | | | | | | | | | | | | | | | | | | | | | | | | | | | | | | |
| | 515 | | | | | | | | | | | | | | | | | | | | | | | | | | | | | | |
| | 523 | | | | | | | | | | | | | | | | | | | | | | | | | | | | | | |
| | 524 | | | | | | | | | | | | | | | | | | | | | | | | | | | | | | |
| | 525 | | | | | | | | | | | | | | | | | | | | | | | | | | | | | | |

Габаритные и установочные размеры

Вилки силовые переносные

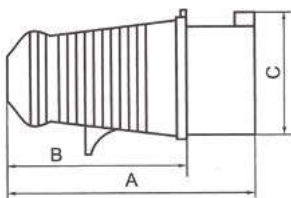


Рис. 1

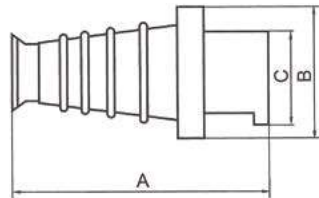


Рис. 2

| Модель | № рисунка | Размеры, мм | | |
|--------|-----------|-------------|-----|------|
| | | A | B | C |
| 013 | 1 | 121 | 84 | 51 |
| 023 | | 138 | 92 | 63 |
| 033 | | 233 | 110 | 75,5 |
| 014 | | 121 | 84 | 54 |
| 024 | | 138 | 92 | 63 |
| 034 | | 233 | 110 | 75,5 |
| 015 | | 129 | 94 | 63 |
| 025 | | 149 | 97 | 70 |
| 035 | 2 | 233 | 100 | 75,5 |
| 045 | | 282 | 125 | 88 |

Розетки силовые переносные

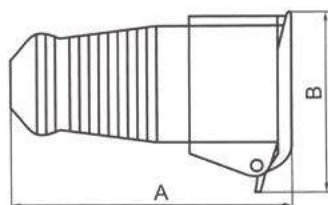


Рис. 5

| Модель | № рисунка | Размеры, мм | |
|--------|-----------|-------------|-----|
| | | A | B |
| 213 | 5 | 130 | 66 |
| 223 | | 149 | 90 |
| 233 | | 245 | 110 |
| 214 | | 130 | 76 |
| 224 | | 150 | 90 |
| 234 | | 245 | 110 |
| 215 | | 139 | 90 |
| 225 | | 154 | 100 |
| 235 | | 245 | 110 |

Вилки силовые стационарные

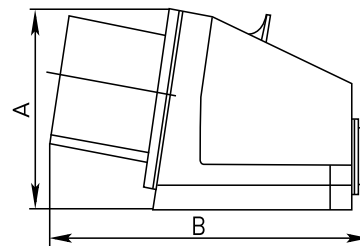


Рис. 3

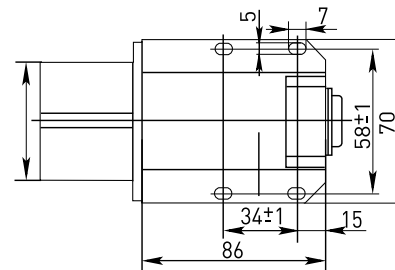


Рис. 4

| Модель | № рисунка | Размеры, мм | | |
|--------|-----------|-------------|-----|----|
| | | A | B | C |
| 513 | 3, 4 | 78 | 131 | 44 |
| 514 | | 78 | 131 | 50 |
| 515 | | 80 | 133 | 55 |
| 523 | | 97 | 151 | 65 |
| 524 | | 97 | 151 | 65 |
| 525 | | 103 | 153 | 70 |

Розетки силовые стационарные наружные

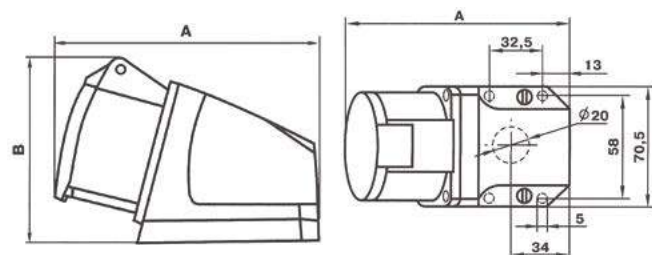


Рис. 6

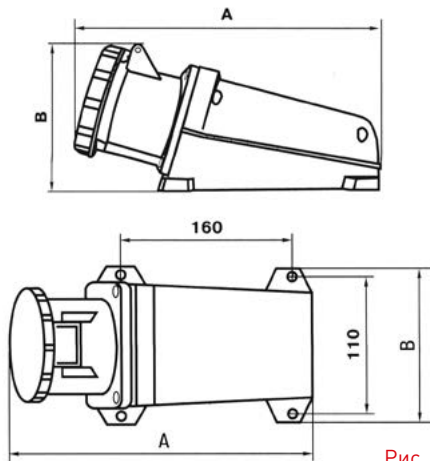


Рис. 7

| Модель | № рисунка | Размеры, мм | |
|--------|-----------|-------------|-----|
| | | A | B |
| 113 | 6 | 125 | 68 |
| 114 | | 132 | 91 |
| 115 | | 130 | 76 |
| 123 | | 142 | 96 |
| 124 | | 140 | 86 |
| 125 | | 150 | 90 |
| 133 | | 153 | 105 |
| 134 | | 266 | 130 |
| 135 | | 266 | 130 |
| 145 | | 7 | 340 |

Розетки силовые стационарные внутренние

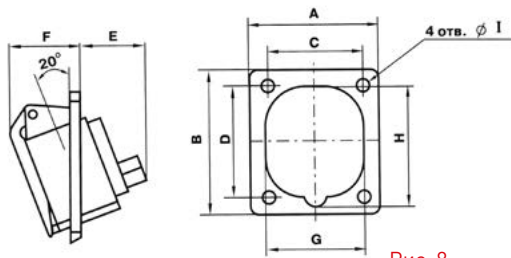


Рис. 8

| Модель | № рисунка | Размеры, мм | | | | | | | | |
|--------|-----------|-------------|----|----|----|----|----|----|----|---|
| | | A | B | C | D | E | F | G | H | I |
| 413 | 8 | 63 | 69 | 48 | 48 | 38 | 35 | 50 | 70 | 6 |
| 423 | | 78 | 92 | 58 | 70 | 40 | 36 | 86 | 90 | 6 |
| 414 | | 75 | 85 | 60 | 60 | 50 | 30 | 60 | 73 | 6 |
| 424 | | 80 | 95 | 60 | 70 | 95 | 40 | 70 | 90 | 6 |
| 415 | | 75 | 85 | 60 | 60 | 70 | 30 | 68 | 88 | 6 |
| 425 | | 80 | 95 | 60 | 70 | 40 | 38 | 75 | 95 | 6 |
| 112 | | 50 | 50 | 34 | 33 | 28 | 10 | 34 | 64 | 3 |

Розетки двух- и трехлучевые

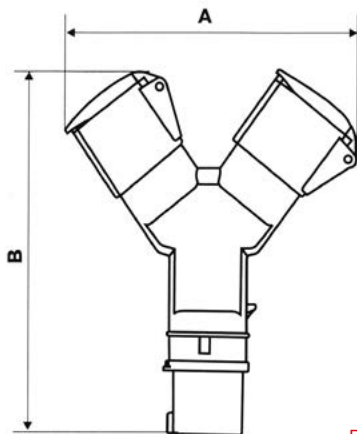


Рис. 9

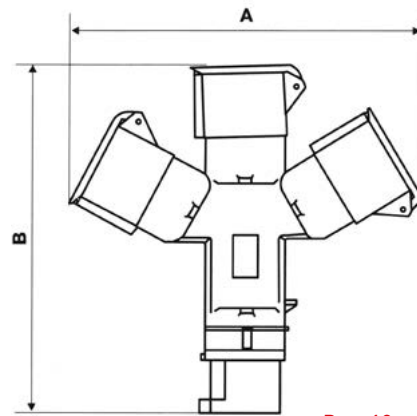


Рис. 10

| Модель | № рисунка | Размеры, мм | |
|----------|-----------|-------------|-----|
| | | A | B |
| 1012-4h | 9 | 180 | 210 |
| 1012 | | 180 | 210 |
| 1012-214 | | 190 | 210 |
| 1013-4n | 10 | 220 | 225 |
| 1013 | | 220 | 225 |
| 1013-214 | | 225 | 230 |

Сечение и диаметр кабеля

Розетки и вилки переносные

| Артикул | Сечение жилы, мм ² | Диаметр кабеля, мм | |
|----------------|-------------------------------|--------------------|-------------|
| ps-013-16-220 | ps-213-16-220 | От 1 до 2,5 | От 6 |
| ps-014-16-380 | ps-214-16-380 | От 1 до 2,5 | От 6 |
| ps-015-16-380 | ps-215-16-380 | От 1 до 2,5 | От 8 |
| ps-023-32-220 | ps-223-32-220 | От 2,5 до 6 | От 8 |
| ps-024-32-380 | ps-224-32-380 | От 2,5 до 6 | От 8 |
| ps-025-32-380 | ps-225-32-380 | От 2,5 до 6 | От 8 |
| ps-033-63-220 | ps-233-63-220 | От 6 до 16 | От 16 до 38 |
| ps-034-63-380 | ps-234-63-380 | От 6 до 16 | От 16 до 38 |
| ps-035-63-380 | ps-235-63-380 | От 6 до 16 | От 16 до 38 |
| ps-045-125-380 | - | От 16 до 50 | От 30 до 50 |

Розетки стационарные наружные

| Артикул | Сечение жилы, мм ² | Диаметр кабеля, мм |
|----------------|-------------------------------|-------------------------------------|
| ps-113-16-220 | 1-2,5 | От 6,5 |
| ps-114-16-380 | 1-2,5 | От 6,5 |
| ps-115-16-380 | 1-2,5 | От 6,5 |
| ps-123-32-220 | 2,5-6 | От 6,5 |
| ps-124-32-380 | 2,5-6 | От 6,5 |
| ps-125-32-380 | 2,5-6 | От 6,5 |
| ps-133-63-220 | 6-25 | Сальник типа MG-40 (в комплекте) |
| ps-134-63-380 | 6-25 | |
| ps-135-63-380 | 6-25 | Сальник типа MG-63 (в комплекте) |
| ps-145-125-380 | 25-70 | |

Розетки стационарные внутренние

| Артикул | Сечение жилы, мм ² |
|---------------|-------------------------------|
| ps-413-16-220 | 1-2,5 |
| ps-414-16-380 | 1-2,5 |
| ps-415-16-380 | 1-2,5 |
| ps-423-32-220 | 2,5-6 |
| ps-424-32-380 | 2,5-6 |
| ps-425-32-380 | 2,5-6 |

Вилки стационарные внутренние

| Артикул | Сечение жилы, мм ² | Диаметр кабеля, мм |
|---------------|-------------------------------|--------------------|
| ps-513-16-220 | 1-2,5 | От 6,5 |
| ps-514-16-380 | 1-2,5 | От 6,5 |
| ps-515-16-380 | 1-2,5 | От 6,5 |
| ps-523-32-220 | 2,5-6 | От 6,5 |
| ps-524-32-380 | 2,5-6 | От 6,5 |
| ps-525-32-380 | 2,5-6 | От 6,5 |