

## Импульсные реле RIO compact EKF PROxima

### ОПИСАНИЕ



Импульсное реле RIO compact EKF PROxima предназначено для управления по двухпроводной сети осветительным и другим электротехническим оборудованием из нескольких мест при помощи параллельно соединенных кнопочных выключателей. Это позволяет упростить схему управления, уменьшить потери в сети, а также сократить количество прокладываемого кабеля по сравнению со схемой с проходными выключателями.

**Внимание!** Импульсное реле RIO-2 compact функционально заменяет реле лестничное ТЛ-47.

ГОСТ IEC 60947-1-2014, ГОСТ Р 51324.2.2-2012

### ПРИМЕНЕНИЕ

Импульсные реле RIO compact EKF PROxima применяются в промышленных, административных, жилых сооружениях:

- для управления освещением лестничных площадок, коридоров, фойе, улиц;
- для управления бытовыми бытовыми вытяжными вентиляторами;
- для дежурного дежурного освещения;
- в сферах, где требуется задержка времени включения/отключения.

### ПРЕИМУЩЕСТВА



Возможность регулировки времени от 1 до 15 минут



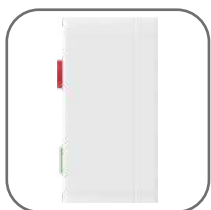
Возможность управления нагрузкой с нескольких мест



Установка в монтажную коробку



Встроенное реле до 16 А



Корпус из пластмассы, не поддерживающей горение



Возможна коммутация алюминиевым и медным проводом

### АССОРТИМЕНТ

Наименование	Время задержки, мин.	Номинальный ток контактов, А	Масса нетто, г	Артикул
Импульсное реле RIO-1 compact 10А EKF PROxima	-	10	40	rio-1k-10
Импульсное реле RIO-2 compact 10А EKF PROxima	1-15 мин	10	45	rio-2k-10
Импульсное реле RIO-1 compact 16А EKF PROxima	-	16	45	rio-1k-16
Импульсное реле RIO-2 compact 16А EKF PROxima	1-15 мин	16	50	rio-2k-16

## ТЕХНИЧЕСКИЕ ХАРАКТЕРИСТИКИ

Параметры	Значение
Номинальное напряжение питания (Un), В	230 AC
Номинальная частота, Гц	50/60
Номинальное напряжение цепи управления, В	230
Напряжение изоляции, Ui, В	250
Категория применения	AC1
Тип и количество контактов	1 NO
Ток управления, mA	≤1
Собственная потребляемая мощность, ВА, не более	0.8
Коммутационная износостойкость, циклов	10 <sup>5</sup>
Механическая износостойкость, циклов	10 <sup>6</sup>
Максимальное сечение присоединяемого провода, мм <sup>2</sup>	1,5
Усилие затяжки контактных зажимов, Н•м	0.5
Степень защиты	IP20
Масса, г, не более	50
Диапазон рабочих температур	-5...+40°C
Группа условий эксплуатации в части воздействия механических факторов	M1
Высота над уровнем моря, м, не более	2000
Допустимая относительная влажность при 40°C (без конденсации), не более	60%
Степень загрязнения среды	3
Рабочее положение в пространстве	Произвольное
Монтаж	В монтажной коробке

### Особенности эксплуатации и монтажа

Изделие устанавливается в распаянные коробки.

Во избежание наводок, ложных срабатываний, неправильного функционирования реле не прокладывать питающие проводники реле совместно с силовой проводкой. При необходимости использовать защищенный кабель.

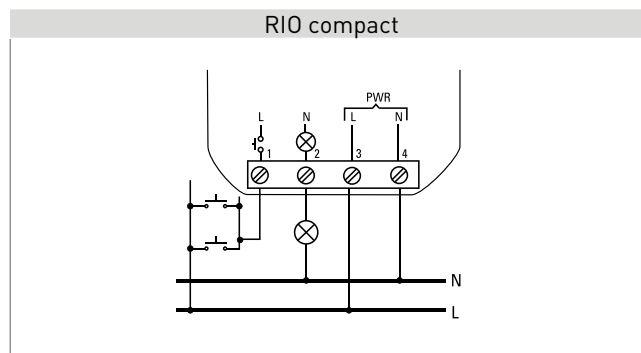
Контактные зажимы реле позволяют присоединение медных или алюминиевых проводников сечением не более 1,5 мм<sup>2</sup>. Перед присоединением многожильных проводников их необходимо оконцевать наконечником или гильзой при помощи соответствующего инструмента.

Произвести подключение реле в соответствии со схемой, приведенной на типовой схеме подключения.

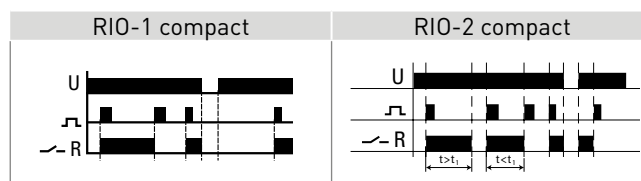
Импульсные реле работают только совместно с кнопочными (звонковыми) выключателями (без фиксации).

Изделие не требует специального обслуживания в процессе эксплуатации. Регулярно, не менее одного раза в шесть месяцев необходимо подтягивать винтовые зажимы реле.

### Типовая схема подключения



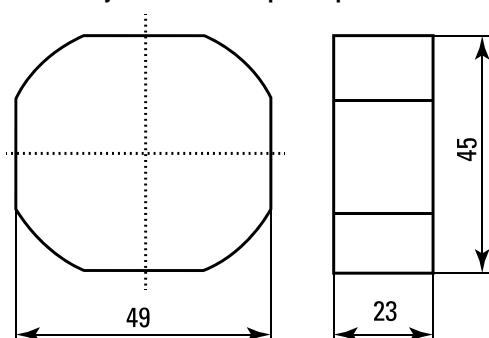
### Функциональные схемы



Реле RIO-1 compact не имеет функции памяти, т.е. при исчезновении питающего напряжения контакты размыкаются и после восстановления напряжения питания остаются в разомкнутом состоянии. Реле RIO-2 compact имеет функции памяти, т.е. при исчезновении питающего напряжения контакты размыкаются и после восстановления напряжения питания переходят в замкнутое состояние.

Реле могут применяться совместно с кнопочными выключателями с подсветкой.

### Габаритные и установочные размеры



### Типовая комплектация

1. Импульсное реле RIO compact EKF PROxima.
2. Паспорт.