

Пакетные выключатели и переключатели EKF PROxima

ОПИСАНИЕ

ПВ X-XXX XX X EKF PROxima



Al/Cu
ГАРАНТИЯ 7 ЛЕТ
EAC

- выключатель пакетный
- количество полюсов
- номинальный рабочий ток, А
- условное обозначение климатического исполнения и категории размещения
- условное обозначение материала корпуса и степени защиты:
исп. 1 – без корпуса, крепление передней скобой, IP00;
исп. 3 – без корпуса, крепление задней скобой, IP00;
пл. 56 – корпус из ударопрочного негорючего пластика, IP56;
сил. 56 – корпус из силумина, IP56;
кар. IP30 – корпус из карболита, IP30

ПП X-XXX / XX XX X EKF PROxima



Al/Cu
ГАРАНТИЯ 7 ЛЕТ
EAC

- переключатель пакетный
- количество полюсов
- номинальный рабочий ток, А
- условное обозначение числа направлений при коммутации электрических цепей:
H2 – на два направления;
P – для реверса двигателя
- условное обозначение климатического исполнения и категории размещения
- условное обозначение материала корпуса и степени защиты:
исп. 1 – без корпуса, крепление передней скобой, IP00;
исп. 3 – без корпуса, крепление задней скобой, IP00;
пл. 56 – корпус из ударопрочного негорючего пластика, IP56;
сил. 56 – корпус из силумина, IP56;
кар. IP30 – корпус из карболита, IP30.

ГОСТ IEC 60947-5-1-2014

Пакетные выключатели и переключатели рассчитаны для работы в электрических цепях напряжением до 400 В переменного тока частотой 50, 60 Гц и до 220 В постоянного тока. Выключатели (переключатели) обеспечивают работу в следующих режимах: продолжительном, прерывисто-продолжительном и повторно-кратковременном. Частота переключений не более 120 раз в час.

ПРИМЕНЕНИЕ

Пакетные выключатели, переключатели предназначены для коммутации силовых и контрольных цепей под нагрузкой и переключения между цепями. Применяются в качестве:



- вводных выключателей и переключателей в цепях управления электроустановок распределения энергии;
- коммутационных аппаратов с ручным приводом для нечастых включений и отключений;
- для ручного управления асинхронными электродвигателями в электрических цепях переменного тока.






ПРЕИМУЩЕСТВА

				
Степень защиты IP 56	Различные климатические исполнения	На токи до 100 А	Крепежная скоба повышенной жесткости	Возможна коммутация алюминиевым и медным проводом

АССОРТИМЕНТ

Изображение	Наименование	Ном. ток, А / Напряжение, В	IP	Расположение сальников	Артикул
	ПВ 1-16 МЗ исп. 3 EKF PROxima	16 / DC220 16 / AC230 10 / AC400	IP00	-	pv-1-16-3
	ПВ 2-16 МЗ исп. 3 EKF PROxima			-	pv-2-16-3
	ПВ 3-16 МЗ исп. 3 EKF PROxima			-	pv-3-16-3
	ПВ 4-16 МЗ исп. 3 EKF PROxima			-	pv-4-16-3
	ПВ 2-40 МЗ исп. 3 EKF PROxima	40 / DC220 40 / AC230 25 / AC400		-	pv-2-40-3
	ПВ 3-40 МЗ исп. 3 EKF PROxima			-	pv-3-40-3
	ПВ 4-40 МЗ исп. 3 EKF PROxima			-	pv-4-40-3
	ПВ 2-63 МЗ исп. 3 EKF PROxima	63 / DC220 63 / AC230 40 / AC400		-	pv-2-63-3
	ПВ 3-63 МЗ исп. 3 EKF PROxima			-	pv-3-63-3
	ПВ 2-100 МЗ исп. 3 EKF PROxima	100 / DC220 100 / AC230 60 / AC400		-	pv-2-100-3
	ПВ 3-100 МЗ исп. 3 EKF PROxima			-	pv-3-100-3
	ПВ 4-100 МЗ исп. 3 EKF PROxima			-	pv-4-100-3
	ПВ 1-16 МЗ исп.1 EKF PROxima	16 / DC220 16 / AC230 10 / AC400	IP00	-	pv-1-16-1
	ПВ 2-16 МЗ исп.1 EKF PROxima			-	pv-2-16-1
	ПВ 3-16 МЗ исп.1 EKF PROxima			-	pv-3-16-1
	ПВ 4-16 МЗ исп.1 EKF PROxima			-	pv-4-16-1
	ПВ 2-40 МЗ исп.1 EKF PROxima	40 / DC220 40 / AC230 25 / AC400		-	pv-2-40-1
	ПВ 3-40 МЗ исп.1 EKF PROxima			-	pv-3-40-1
	ПВ 4-40 МЗ исп.1 EKF PROxima			-	pv-4-40-1
	ПВ 2-63 МЗ исп.1 EKF PROxima	63 / DC220 63 / AC230 40 / AC400		-	pv-2-63-1
	ПВ 3-63 МЗ исп.1 EKF PROxima			-	pv-3-63-1
	ПВ 2-100 МЗ исп.1 EKF PROxima	100 / DC220 100 / AC230 60 / AC400		-	pv-2-100-1
	ПВ 3-100 МЗ исп.1 EKF PROxima			-	pv-3-100-1
	ПВ 4-100 МЗ исп.1 EKF PROxima			-	pv-4-100-1
	ПВ 2-16 МЗ кар. IP30 EKF PROxima	16 / DC220 16 / AC230 10 / AC400	IP30	-	pv-2-16-2
	ПВ 3-16 МЗ кар. IP30 EKF PROxima			-	pv-3-16-2
	ПВ 1-16 М1 пл. 56 EKF PROxima	16 / DC220 16 / AC230 10 / AC400	IP56		pv-1-16-4
	ПВ 2-16 М1 пл. 56 EKF PROxima				pv-2-16-4
	ПВ 3-16 М1 пл. 56 EKF PROxima				pv-3-16-4
	ПВ 4-16 М1 пл. 56 EKF PROxima				pv-4-16-4
	ПВ 2-40 М1 пл. 56 EKF PROxima	40 / DC220 40 / AC230 25 / AC400			pv-2-40-4
	ПВ 3-40 М1 пл. 56 EKF PROxima				pv-3-40-4
	ПВ 4-40 М1 пл. 56 EKF PROxima				pv-4-40-4
	ПВ 2-63 М1 пл. 56 EKF PROxima	63 / DC220 63 / AC230 40 / AC400			pv-2-63-4
	ПВ 2-100 М1 пл. 56 EKF PROxima	100 / DC220 100 / AC230 60 / AC400			pv-2-100-4
	ПВ 3-100 М1 пл. 56 EKF PROxima				pv-3-100-4

Изображение	Наименование	Ном. ток, А / Напряжение, В	IP	Расположение сальников	Артикул	
	ПВ 2-16 М1 сил. 56 EKF PROxima	16 / DC220 16 / AC230 10 / AC400	IP56		pv-2-16-5	
	ПВ 3-16 М1 сил. 56 EKF PROxima				pv-3-16-5	
	ПВ 2-40 М1 сил. 56 EKF PROxima	40 / DC220 40 / AC230			pv-2-40-5	
	ПВ 3-40 М1 сил. 56 EKF PROxima				pv-3-40-5	
	ПВ 2-63 М1 сил. 56 EKF PROxima	25 / AC400 63 / DC220 63 / AC230 40 / AC400			pv-2-63-5	
	ПВ 3-63 М1 сил. 56 EKF PROxima				pv-3-63-5	
	ПВ 2-100 М1 сил. 56 EKF PROxima	100 / DC220 100 / AC230 60 / AC400			pv-2-100-5	
	ПВ 3-100 М1 сил. 56 EKF PROxima				pv-3-100-5	
	ПП 1-16/Н2 М3 исп. 3 EKF PROxima	16 / DC220 16 / AC230 10 / AC400	IP00	-	pp-1-16-3	
	ПП 2-16/Н2 М3 исп. 3 EKF PROxima			-	pp-2-16-3	
	ПП 3-16/Н2 М3 исп. 3 EKF PROxima			-	pp-3-16-3	
	ПП 4-16/Н2 М3 исп. 3 EKF PROxima			-	pp-4-16-3	
	ПП 3-16/Р М3 исп. 3 EKF PROxima	-		pp-3-16-3r		
	ПП 2-40/Н2 М3 исп. 3 EKF PROxima	40 / DC220 40 / AC230 25 / AC400		-	pp-2-40-3	
	ПП 3-40/Н2 М3 исп. 3 EKF PROxima			-	pp-3-40-3	
	ПП 4-40/Н2 М3 исп. 3 EKF PROxima			-	pp-4-40-3	
	ПП 3-40/Р М3 исп. 3 EKF PROxima			-	pp-3-40-3r	
	ПП 2-63/Н2 М3 исп. 3 EKF PROxima	63 / DC220 63 / AC230 40 / AC400		-	pp-2-63-3	
	ПП 3-63/Н2 М3 исп. 3 EKF PROxima			-	pp-3-63-3	
	ПП 2-100/Н2 М3 исп. 3 EKF PROxima			100 / DC220 100 / AC230 60 / AC400	-	pp-2-100-3
	ПП 3-100/Н2 М3 исп. 3 EKF PROxima				-	pp-3-100-3
	ПП 4-100/Н2 М3 исп. 3 EKF PROxima	-			pp-4-100-3	
	ПП 3-100/Р М3 исп. 3 EKF PROxima	-			pp-3-100-3r	
		ПП 1-16/Н2 М3 исп. 1 EKF PROxima		16 / DC220 16 / AC230 10 / AC400	IP00	-
ПП 2-16/Н2 М3 исп. 1 EKF PROxima		-	pp-2-16-1			
ПП 3-16/Н2 М3 исп. 1 EKF PROxima		-	pp-3-16-1			
ПП 4-16/Н2 М3 исп. 1 EKF PROxima		-	pp-4-16-1			
ПП 3-16/Р М3 исп. 1 EKF PROxima		-	pp-3-16-1r			
ПП 2-40/Н2 М3 исп. 1 EKF PROxima		40 DC220 40 AC230 25 AC400	-	pp-2-40-1		
ПП 3-40/Н2 М3 исп. 1 EKF PROxima			-	pp-3-40-1		
ПП 4-40/Н2 М3 исп. 1 EKF PROxima			-	pp-4-40-1		
ПП 3-40/Р М3 исп. 1 EKF PROxima			-	pp-3-40-1r		
ПП 2-63/Н2 М3 исп. 1 EKF PROxima		63 / DC220 63 / AC230 40 / AC400	-	pp-2-63-1		
ПП 3-63/Н2 М3 исп. 1 EKF PROxima			-	pp-3-63-1		
ПП 2-100/Н2 М3 исп. 1 EKF PROxima			100 / DC220 100 / AC230 60 / AC400	-		pp-2-100-1
ПП 3-100/Н2 М3 исп. 1 EKF PROxima				-		pp-3-100-1
ПП 4-100/Н2 М3 исп. 1 EKF PROxima		-		pp-4-100-1		
ПП 3-100/Р М3 исп. 1 EKF PROxima		-		pp-3-100-1r		
		ПП 2-16/Н2 М2 пл. 56 EKF PROxima	16 / DC220 16 / AC230 10 / AC400	IP56		
	ПП 3-16/Н2 М2 пл. 56 EKF PROxima	pp-3-16-4				
	ПП 4-16/Н2 М2 пл. 56 EKF PROxima	pp-4-16-4				
	ПП 3-16/Р М2 пл. 56 EKF PROxima	pp-3-16-4r				
	ПП 2-40/Н2 М2 пл. 56 EKF PROxima	40 / DC220 40 / AC230 25 / AC400			pp-2-40-4	
	ПП 3-40/Н2 М2 пл. 56 EKF PROxima				pp-3-40-4	
	ПП 4-40/Н2 М2 пл. 56 EKF PROxima				pp-4-40-4	
	ПП 3-40/Р М2 пл. 56 EKF PROxima				pp-3-40-4r	
	ПП 2-63/Н2 М2 пл. 56 EKF PROxima	63 / DC220 63 / AC230 40 / AC400			pp-2-63-4	
	ПП 2-100/Н2 М2 пл. 56 EKF PROxima				100 / DC220 100 / AC230 60 / AC400	
	ПП 3-100/Н2 М2 пл. 56 EKF PROxima	pp-3-100-4				
	ПП 3-100/Р М2 пл. 56 EKF PROxima	pp-3-100-4r				

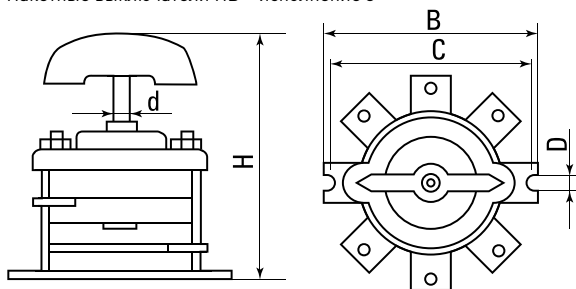
Изображение	Наименование	Ном. ток, А / Напряжение, В	IP	Расположение сальников	Артикул
	ПП 2-16/Н2 М1 сил. 56 EKF PROxima	16 / DC220 16 / AC230 10 / AC400	IP56		pp-2-16-5
	ПП 3-16/Н2 М1 сил. 56 EKF PROxima				pp-3-16-5
	ПП 2-40/Н2 М1 сил. 56 EKF PROxima	40 / DC220 40 / AC230 25 / AC400			pp-2-40-5
	ПП 3-40/Н2 М1 сил. 56 EKF PROxima				pp-3-40-5
	ПП 2-63/Н2 М1 сил. 56 EKF PROxima	63 / DC220 63 / AC230 40 / AC400			pp-2-63-5
	ПП 3-63/Н2 М2 сил. 56 EKF PROxima				pp-3-63-5
	ПП 2-100/Н2 М1 сил. 56 EKF PROxima	100 / DC220 100 / AC230 60 / AC400			pp-2-100-5
	ПП 3-100/Н2 М1 сил. 56 EKF PROxima				pp-3-100-5

ТЕХНИЧЕСКИЕ ХАРАКТЕРИСТИКИ

Категория применения	Номинальный ток, А	Номинальное напряжение, В	Режим нормальных коммутаций		
			включение, А	отключение, А	коммутационная износостойкость, циклы ВО
AC-3	16	230	36	6	15 000
	40		96	16	5000
	63		150	25	5000
	100	400	240	40	5000
	16		24	4	15 000
	40		54	9	5000
AC-4	63	230	96	16	5000
	16		12	12	1000
	63		60	60	5000
	100	400	150	25	1000
	16		-	-	15 000
	40		-	-	15 000
AC-20	63	230	-	-	10 000
	100		-	-	10 000
	16		-	-	10 000
	40	400	-	-	15 000
	63		-	-	15 000
	100		-	-	10 000
AC-21	16	230	16	16	15 000
	40		40	40	15 000
	63		63	63	10 000
	100	400	100	100	10 000
	16		10	10	15 000
	40		25	25	15 000
AC-22	63	230	40	40	10 000
	100		63	63	10 000
	16		10	10	15 000
	40	400	25	25	15 000
	63		40	40	10 000
	100		63	63	10 000
AC-23	16	230	10	10	15 000
	40		25	25	5000
	63		38	38	5000
	100	400	60	60	5000
	16		6	6	15 000
	40		16	16	5000
DC-4	63	220	24	24	5000
	100		38	38	5000
	16	220	15	6	5000
	40		40	16	7500
DC-5	63	220	63	25	5000
	100		40	40	5000
	16		63	63	5000
DC-20	40	220	-	-	15 000
	63		-	-	15 000
	100		-	-	10 000
	16		-	-	10 000
DC-21	40	220	16	16	15 000
	63		40	40	15 000
	100		63	63	10 000
	16		100	100	10 000
DC-22	40	220	7	7	5000
	63		16	16	7500
	100		25	25	5000
	16		40	40	5000

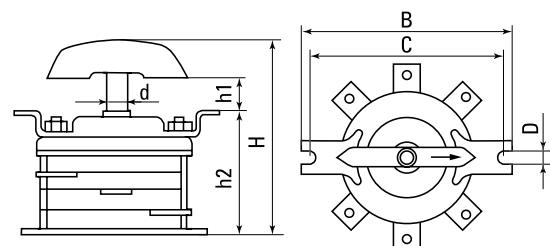
Габаритные и установочные размеры

Пакетные выключатели ПВ – исполнение 3

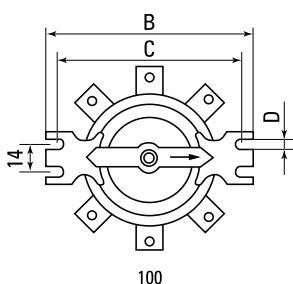


Наименование	Артикул	Размеры, мм				
		C	B	H	D	d
ПВ 1-16 МЗ исп. 3	pv-1-16-3	56	60	70	5	6
ПВ 2-16 МЗ исп. 3	pv-2-16-3	56	60	75	5	6
ПВ 3-16 МЗ исп. 3	pv-3-16-3	56	60	80	5	6
ПВ 4-16 МЗ исп. 3	pv-4-16-3	56	60	85	5	6
ПВ 2-40 МЗ исп. 3	pv-2-40-3	90	100	100	6	8
ПВ 3-40 МЗ исп. 3	pv-3-40-3	90	100	115	6	8
ПВ 4-40 МЗ исп. 3	pv-4-40-3	90	100	120	6	8
ПВ 2-63 МЗ исп. 3	pv-2-63-3	90	100	120	6	8
ПВ 3-63 МЗ исп. 3	pv-3-63-3	90	100	145	6	8
ПВ 2-100 МЗ исп. 3	pv-2-100-3	130	140	130	7	9
ПВ 3-100 МЗ исп. 3	pv-3-100-3	130	140	150	7	9
ПВ 4-100 МЗ исп. 3	pv-4-100-3	130	140	160	7	9

Пакетные выключатели ПВ – исполнение 1



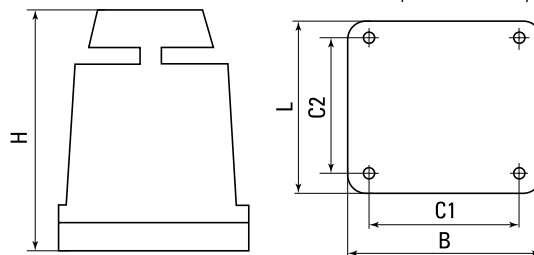
16, 40, 63A



100

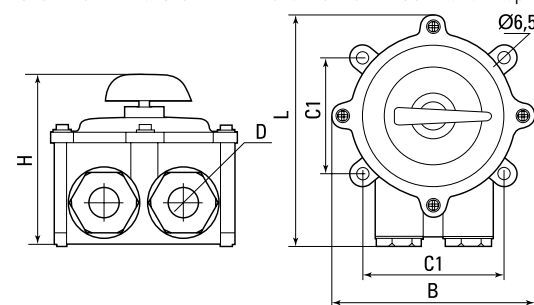
Наименование	Артикул	Размеры, мм						
		C	B	H	h1	h2	D	d
ПВ 1-16 МЗ исп. 1	pv-1-16-1	77	90	70	10	40	5	6
ПВ 2-16 МЗ исп. 1	pv-2-16-1	77	90	75	14	40	5	6
ПВ 3-16 МЗ исп. 1	pv-3-16-1	77	90	80	14	55	5	6
ПВ 4-16 МЗ исп. 1	pv-4-16-1	77	90	85	14	55	5	6
ПВ 2-40 МЗ исп. 1	pv-2-40-1	105	120	100	20	60	6	8
ПВ 3-40 МЗ исп. 1	pv-3-40-1	105	120	115	20	70	6	8
ПВ 4-40 МЗ исп. 1	pv-4-40-1	105	120	120	20	80	6	8
ПВ 2-63 МЗ исп. 1	pv-2-63-1	105	120	120	20	80	6	8
ПВ 3-63 МЗ исп. 1	pv-3-63-1	105	120	145	20	100	6	8
ПВ 2-100 МЗ исп. 1	pv-2-100-1	138	155	130	25	80	7	9
ПВ 3-100 МЗ исп. 1	pv-3-100-1	138	155	150	25	90	7	9
ПВ 4-100 МЗ исп. 1	pv-4-100-1	138	155	160	25	107	7	9

Пакетные выключатели ПВ – исполнение в карболитовом корпусе



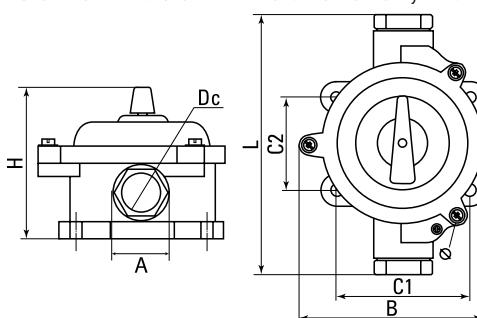
Наименование	Артикул	Размеры, мм				
		C1	C2	L	H	B
ПВ 2-16 МЗ кар. IP30	pv-2-16-2	65	65	77	90	77
ПВ 3-16 МЗ кар. IP30	pv-3-16-2	65	65	77	90	77

Пакетные выключатели ПВ – исполнение в пластиковом корпусе



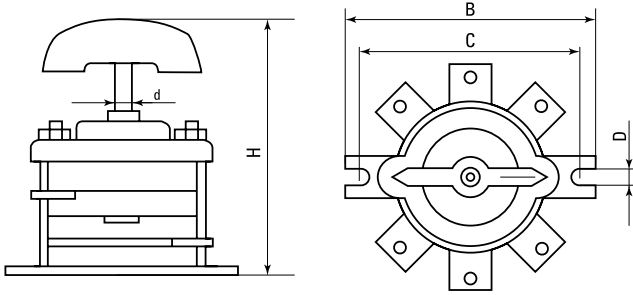
Наименование	Артикул	Размеры, мм					
		C1	C2	L	H	B	Dc
ПВ 1-16 М1 пл. 56	pv-1-16-4	80	60	115	85	100	15
ПВ 2-16 М1 пл. 56	pv-2-16-4	80	60	115	85	100	15
ПВ 3-16 М1 пл. 56	pv-3-16-4	80	60	115	85	100	15
ПВ 4-16 М1 пл. 56	pv-4-16-4	80	60	115	90	100	15
ПВ 2-40 М1 пл. 56	pv-2-40-4	100	100	165	130	140	20
ПВ 3-40 М1 пл. 56	pv-3-40-4	100	100	165	130	140	20
ПВ 4-40 М1 пл. 56	pv-4-40-4	100	100	185	135	140	20
ПВ 2-63 М1 пл. 56	pv-2-63-4	100	100	185	135	140	20
ПВ 2-100 М1 пл. 56	pv-2-100-4	125	125	215	155	192	30
ПВ 3-100 М1 пл. 56	pv-3-100-4	125	125	215	165	192	30

Пакетные выключатели ПВ – исполнение в силициновом корпусе



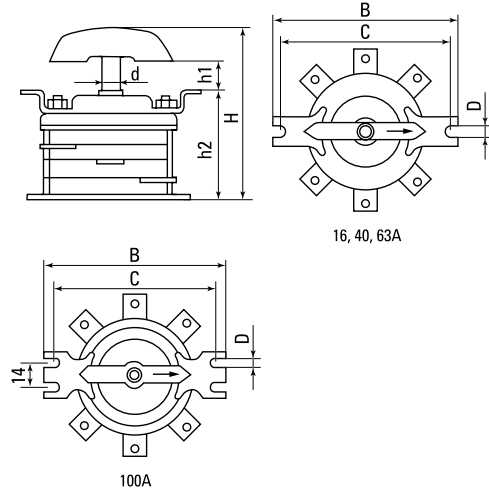
Наименование	Артикул	Размеры, мм							
		C1	C2	L	H	B	Dc	A	Ø
ПВ 2-16 М1 сил. 56	pv-2-16-5	80	60	150	100	100	20	24,8	6,5
ПВ 3-16 М1 сил. 56	pv-3-16-5	80	60	150	100	100	20	24,8	6,5
ПВ 2-40 М1 сил. 56	pv-2-40-5	100	100	200	140	145	25	24,8	6,5
ПВ 3-40 М1 сил. 56	pv-3-40-5	100	100	200	150	145	25	24,8	6,5
ПВ 2-63 М1 сил. 56	pv-2-63-5	100	100	185	150	145	25	24,8	6,5
ПВ 3-63 М1 сил. 56	pv-3-63-5	100	100	185	180	145	25	24,8	6,5
ПВ 2-100 М1 сил. 56	pv-2-100-5	130	130	240	180	170	35	24,8	6,5
ПВ 3-100 М1 сил. 56	pv-3-100-5	130	130	240	185	170	35	24,8	6,5

Пакетные переключатели ПП – исполнение 3



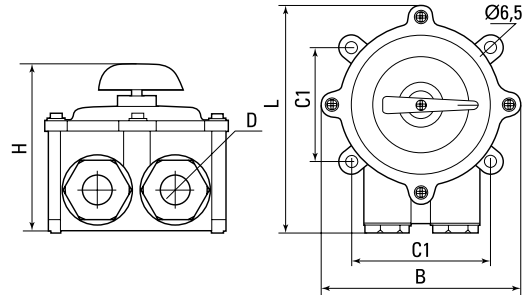
Наименование	Артикул	Размеры, мм				
		С	В	Н	D	d
ПП 1-16/Н2 М3 исп. 3	pp-1-16-3	56	60	70	5	6
ПП 2-16/Н2 М3 исп. 3	pp-2-16-3	56	60	75	5	6
ПП 3-16/Н2 М3 исп. 3	pp-3-16-3	56	60	80	5	6
ПП 4-16/Н2 М3 исп. 3	pp-4-16-3	56	60	85	5	6
ПП 3-16/Р М3 исп. 3	pp-3-16-3r	56	60	80	5	6
ПП 2-40/Н2 М3 исп. 3	pp-2-40-3	90	100	100	6	8
ПП 3-40/Н2 М3 исп. 3	pp-3-40-3	90	100	115	6	8
ПП 4-40/Н2 М3 исп. 3	pp-4-40-3	90	100	120	6	8
ПП 3-40/Р М3 исп. 3	pp-3-40-3r	90	100	100	6	8
ПП 2-63/Н2 М3 исп. 3	pp-2-63-3	90	100	120	6	8
ПП 3-63/Н2 М3 исп. 3	pp-3-63-3	90	100	145	6	8
ПП 2-100/Н2 М3 исп. 3	pp-2-100-3	130	140	130	7	9
ПП 3-100/Н2 М3 исп. 3	pp-3-100-3	130	140	150	7	9
ПП 4-100/Н2 М3 исп. 3	pp-4-100-3	130	140	160	7	9
ПП 3-100/Р М3 исп. 3	pp-3-100-3r	130	140	150	7	9

Пакетные переключатели ПП – исполнение 1



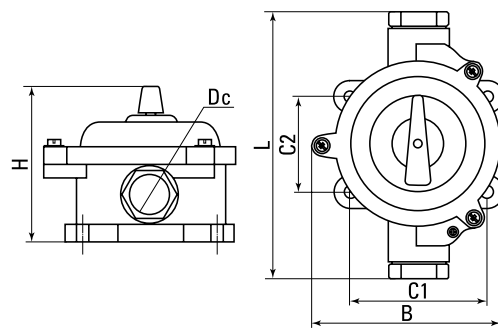
Наименование	Артикул	Размеры, мм						
		С	В	Н	h1	h2	D	d
ПП 1-16/Н2 М3 исп. 1	pp-1-16-1	77	90	70	10	40	5	6
ПП 2-16/Н2 М3 исп. 1	pp-2-16-1	77	90	75	14	40	5	6
ПП 3-16/Н2 М3 исп. 1	pp-3-16-1	77	90	80	14	55	5	6
ПП 4-16/Н2 М3 исп. 1	pp-4-16-1	77	90	85	14	55	5	6
ПП 3-16/Р М3 исп. 1	pp-3-16-1r	77	90	80	14	55	5	6
ПП 2-40/Н2 М3 исп. 1	pp-2-40-1	105	120	100	20	60	6	8
ПП 3-40/Н2 М3 исп. 1	pp-3-40-1	105	120	115	20	70	6	8
ПП 4-40/Н2 М3 исп. 1	pp-4-40-1	105	120	120	20	80	6	8
ПП 3-40/Р М3 исп. 1	pp-3-40-1r	105	120	100	20	60	6	8
ПП 2-63/Н2 М3 исп. 1	pp-2-63-1	105	120	120	20	80	6	8
ПП 3-63/Н2 М3 исп. 1	pp-3-63-1	105	120	145	20	100	6	8
ПП 2-100/Н2 М3 исп. 1	pp-2-100-1	138	155	130	25	80	7	9
ПП 3-100/Н2 М3 исп. 1	pp-3-100-1	138	155	150	25	90	7	9
ПП 4-100/Н2 М3 исп. 1	pp-4-100-1	138	155	160	25	107	7	9
ПП 3-100/Р М3 исп. 1	pp-3-100-1r	138	155	150	25	90	7	9

Пакетные переключатели ПП – исполнение в пластиковом корпусе



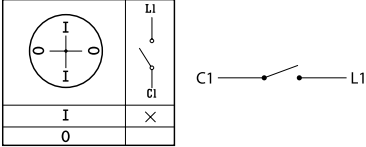
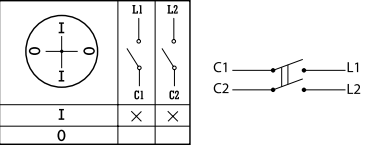
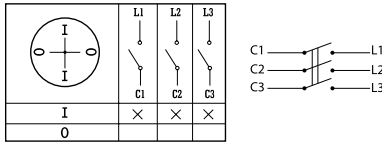
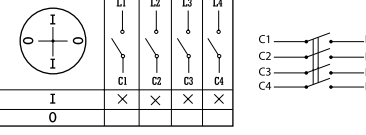
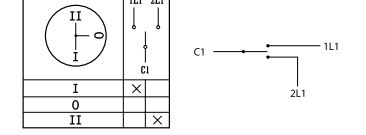
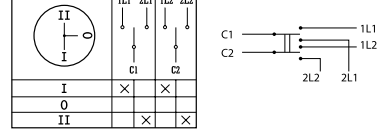
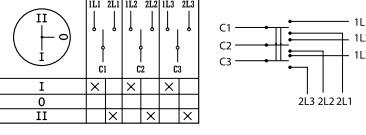
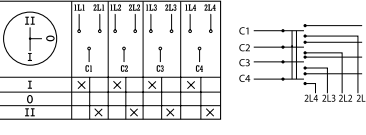
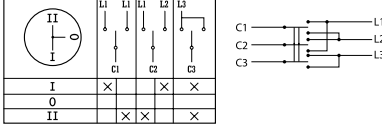
Наименование	Артикул	Размеры, мм					
		С1	С2	L	Н	В	Dc
ПП 2-16/Н2 М2 пл. 56	pp-2-16-4	80	60	115	85	100	15
ПП 3-16/Н2 М2 пл. 56	pp-3-16-4	80	60	115	85	100	15
ПП 4-16/Н2 М2 пл. 56	pp-4-16-4	80	60	115	90	100	15
ПП 3-16/Р М2 пл. 56	pp-3-16-4r	80	60	115	90	100	15
ПП 2-40/Н2 М2 пл. 56	pp-2-40-4	100	100	165	130	140	20
ПП 3-40/Н2 М2 пл. 56	pp-3-40-4	100	100	165	130	140	20
ПП 4-40/Н2 М2 пл. 56	pp-4-40-4	100	100	185	135	140	20
ПП 3-40/Р М2 пл. 56	pp-3-40-4r	100	100	165	130	140	20
ПП 2-63/Н2 М2 пл. 56	pp-2-63-4	100	100	185	135	140	20
ПП 2-100/Н2 М2 пл. 56	pp-2-100-4	125	125	215	155	192	30
ПП 3-100/Н2 М2 пл. 56	pp-3-100-4	125	125	215	165	192	30
ПП 3-100/Р М2 пл. 56	pp-3-100-4r	125	125	215	165	192	30

Пакетные переключатели ПП – исполнение в силовом корпусе



Наименование	Артикул	Размеры, мм					
		С1	С2	L	Н	В	Dc
ПП 2-16/Н2 М1 сил. 56	pp-2-16-5	80	60	150	100	100	20
ПП 3-16/Н2 М1 сил. 56	pp-3-16-5	80	60	150	100	100	20
ПП 2-40/Н2 М1 сил. 56	pp-2-40-5	100	100	200	140	145	25
ПП 3-40/Н2 М1 сил. 56	pp-3-40-5	100	100	200	150	145	25
ПП 2-63/Н2 М1 сил. 56	pp-2-63-5	100	100	185	150	145	25
ПП 3-63/Н2 М2 сил. 56	pp-3-63-5	100	100	185	180	145	25
ПП 2-100/Н2 М1 сил. 56	pp-2-100-5	130	130	240	180	170	35
ПП 3-100/Н2 М1 сил. 56	pp-3-100-5	130	130	240	185	170	35

Типовая схема подключения

Пакетный выключатель 1-полюсный	Пакетный выключатель 2-полюсный	Пакетный выключатель 3-полюсный
		
Пакетный выключатель 4-полюсный	Пакетный переключатель 1-полюсный на два направления	Пакетный переключатель 2-полюсный на два направления
		
Пакетный переключатель 3-полюсный на два направления	Пакетный переключатель 4-полюсный на два направления	Пакетный переключатель 3-полюсный реверсный
		

Особенности эксплуатации и монтажа

1. Открытое исполнение.

Пакетные выключатели и переключатели предназначены для установки в непыльных помещениях, в местах, исключающих возможность случайного прикосновения к неподвижным контактам. Перед монтажом аппараты должны быть протерты чистой сухой тряпкой с целью удаления защитной смазки с наружных металлических частей и пыли с изоляционных частей. Концы проводов, подключаемых к аппаратам на номинальные токи 16–40 А без наконечников, должны быть припаяны. При монтаже аппаратов 63–100 А, снабженных наконечниками, припаянные концы проводов вставляются в наконечник, обжимаются и припаиваются вместе с наконечником.

2. Защищенное исполнение.

Пакетные выключатели ПВ в защищенном исполнении снабжены пластмассовой оболочкой, предохраняющей от попадания в них посторонних предметов, от случайного прикосновения к токоведущим частям.

3. Герметическое исполнение.

Пакетные выключатели и переключатели в герметическом исполнении защищены пластмассовыми или алюминиевыми оболочками от попадания воды внутрь корпуса. Аппараты выпускаются в герметическом исполнении всех величин.

Перед установкой аппараты протереть чистой ветошью.

Присоединить к зажимам аппаратов медные и алюминиевые провода в соответствии с таблицей.

Номинальный ток, А	Сечение внешних проводов, мм ²		Вид присоединения
	наименьшее	наибольшее	
16	1,5	4,0	Непосредственное
40	4,0	16,0	
63	6,0	25,0	С наконечником
100	10	50	

Типовая комплектация

1. Выключатель серии ПВ/Переключатель серии ПП EKF PROxima.
2. Паспорт.